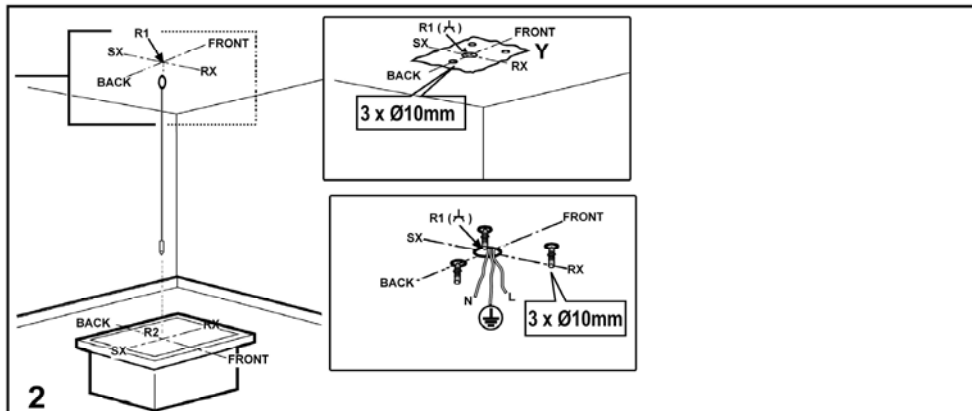
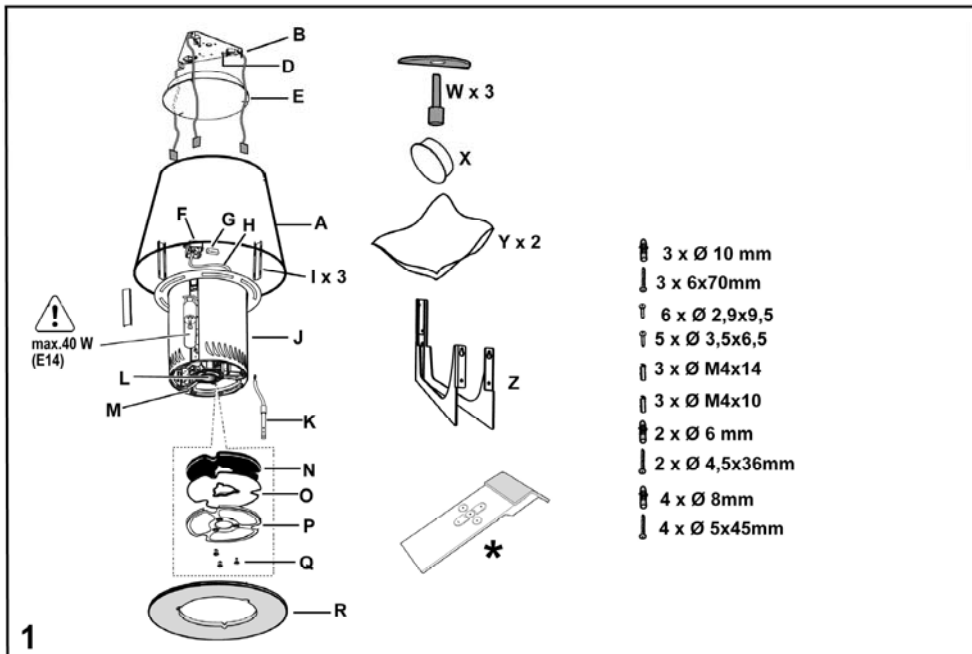
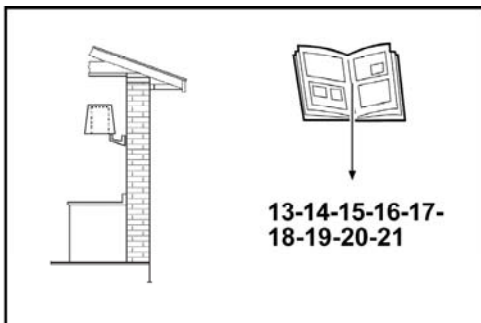
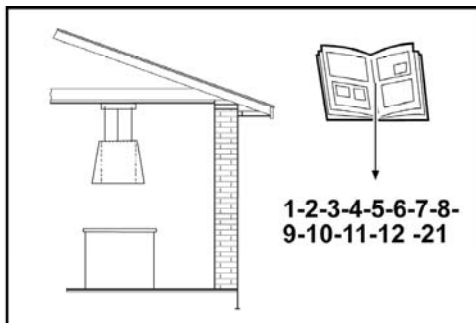
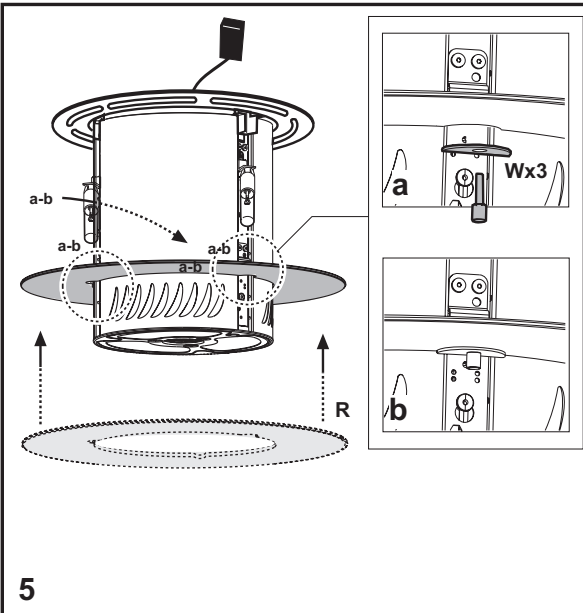
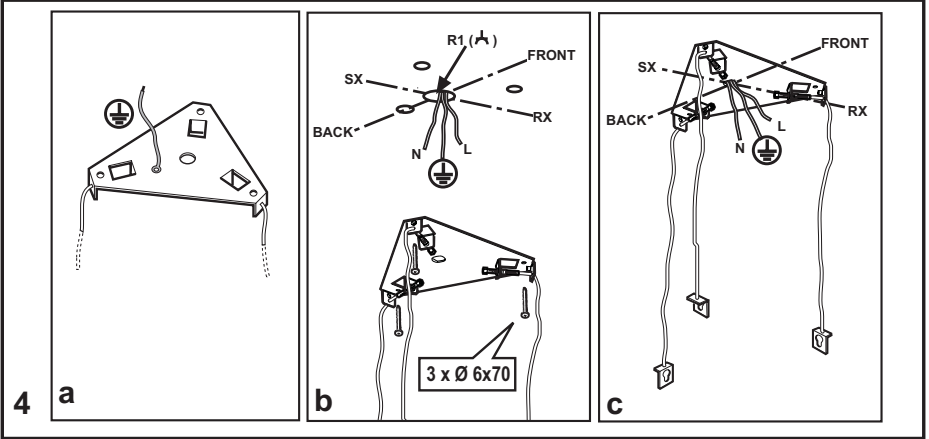
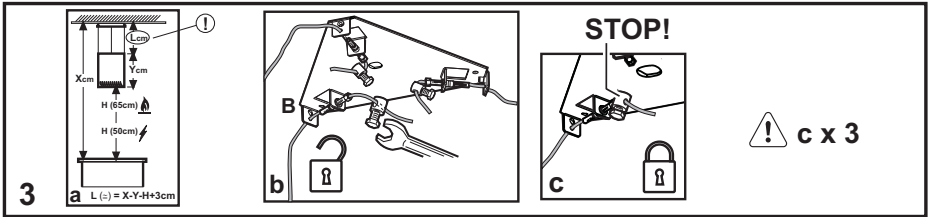
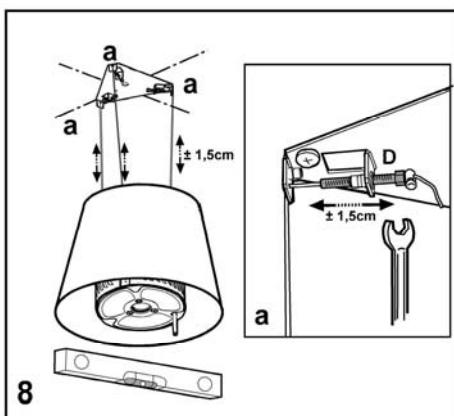
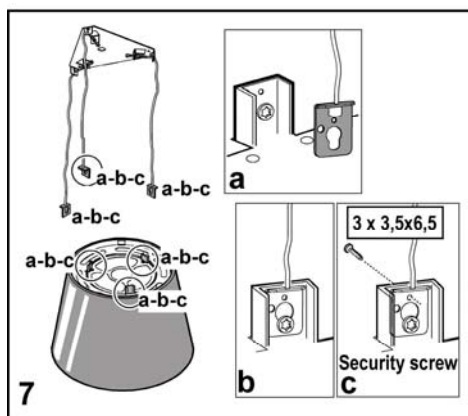
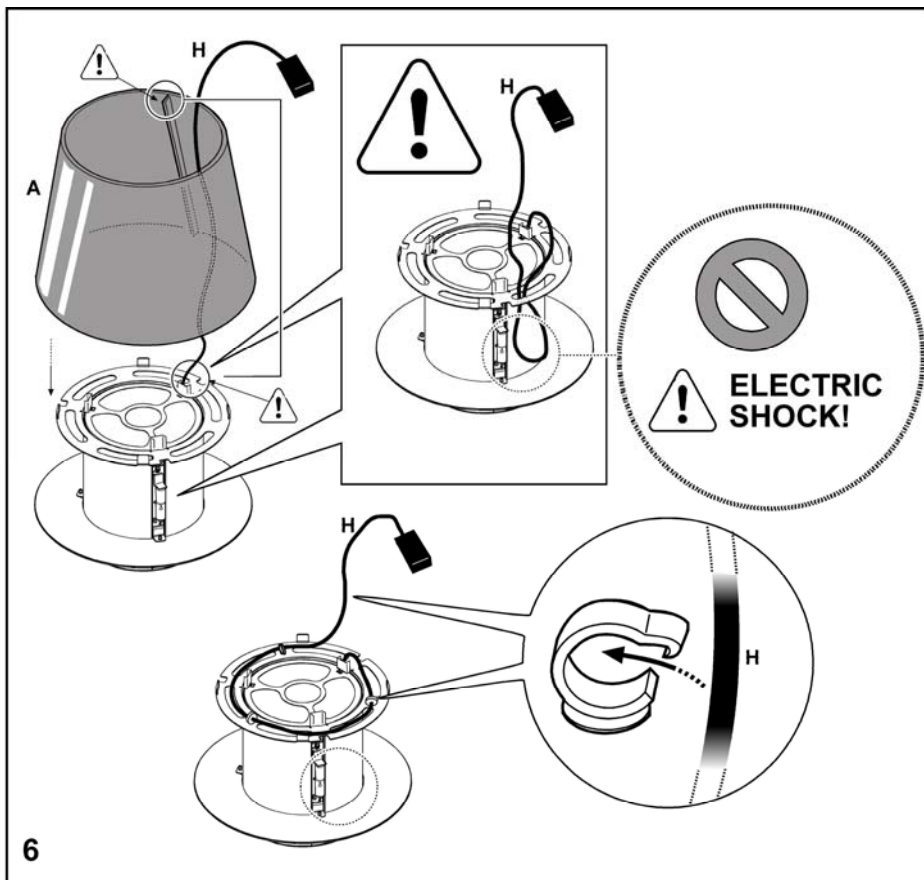


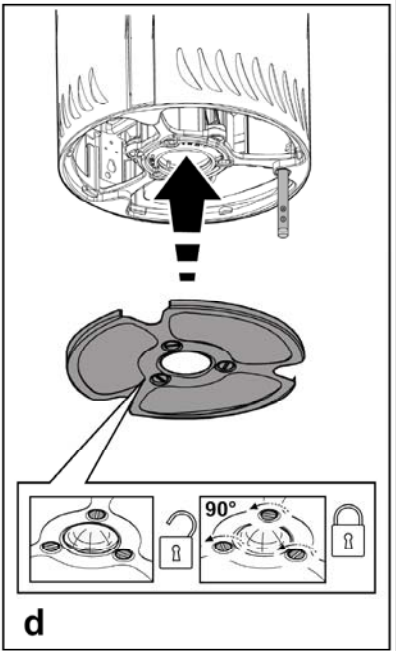
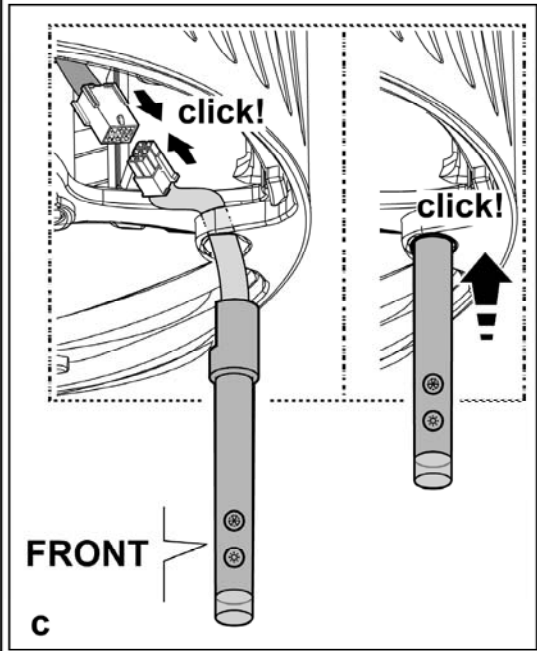
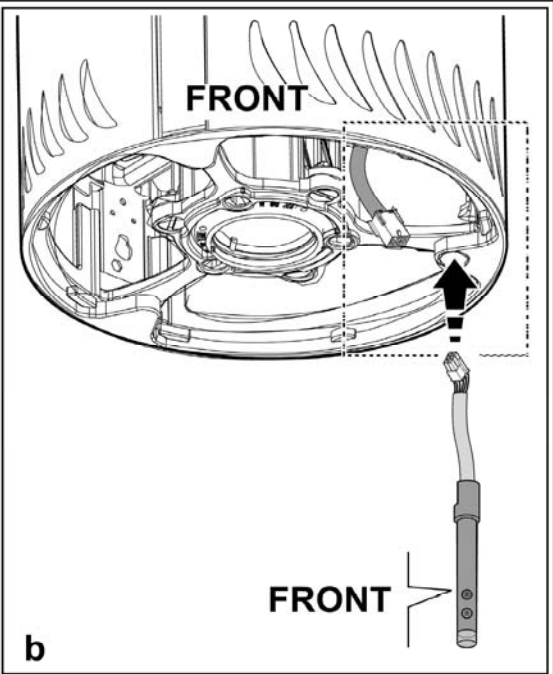
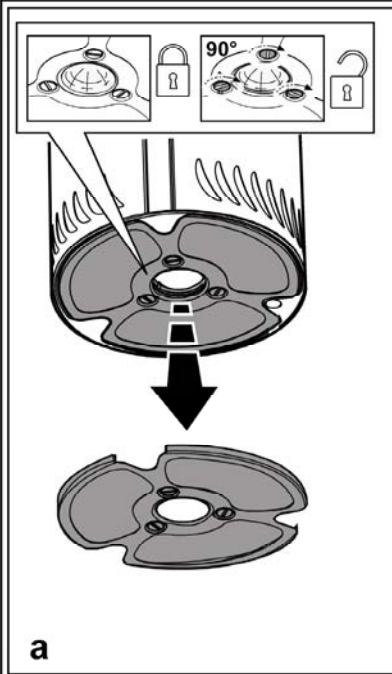


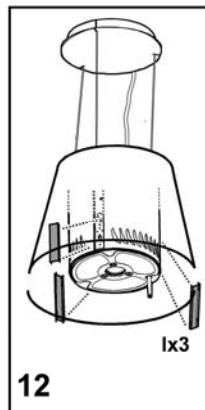
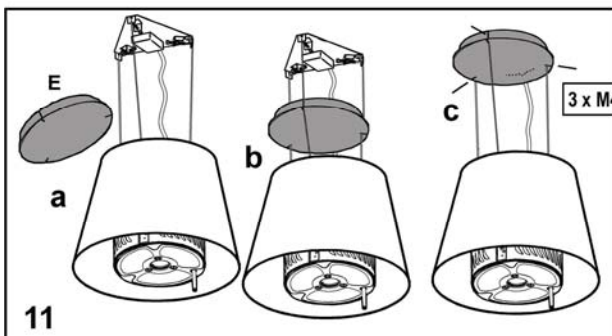
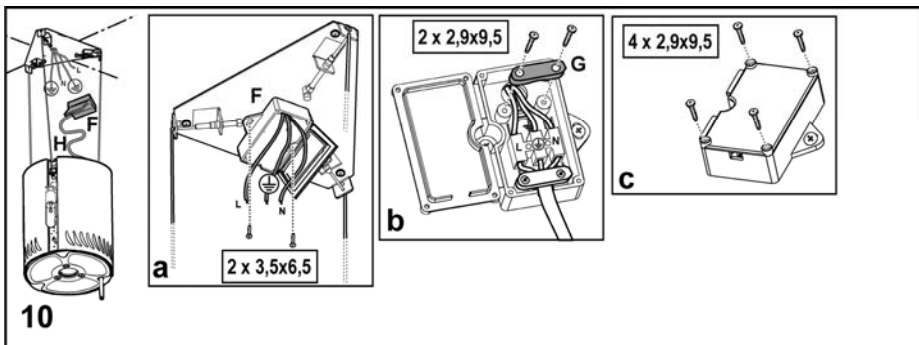
- IT Istruzioni di montaggio e d'uso**
- EN Instruction on mounting and use**
- DE Montage- und Gebrauchsanweisung**
- FR Prescriptions de montage et mode d'emploi**
- NL Montagevoorschriften en gebruiksaanwijzingen**
- ES Montaje y modo de empleo**
- PT Instruções para montagem e utilização**
- EL ΟΔΗΓΙΕΣ ΣΥΝΑΡΜΟΛΟΓΗΣΗΣ ΚΑΙ ΧΡΗΣΗΣ**
- SV Monterings- och bruksanvisningar**
- FI Asennus- ja käyttöohjeet**
- NO Instrukser for montering og bruk**
- DA Bruger- og monteringsvejledning**
- PL Instrukcja montażu i obsługi**
- CS Návod na montáž a používání**
- SK Návod k montáži a užití**
- HU Felszerelési és használati utasítás**
- BG Инструкции за монтаж и употреба**
- RO INSTRUCȚII DE MONTAJ SI FOLOSIRE**
- RU Инструкции по монтажу и эксплуатации**
- UK Інструкція з монтажу і експлуатації**
- ET Paigaldus- ja kasutusjuhend**
- LT montavimo ir naudojimosi instrukcija**
- LV ierīkošanas un izmantošanas instrukcija**
- SR Uputstva za montažu i upotrebu**
- SL Navodila za montažo in uporabo**
- HR Uputstva za montažu i za uporabu**
- TR Montaj ve kullanım talimatları**
- AR طرق التركيب والاستعمال**

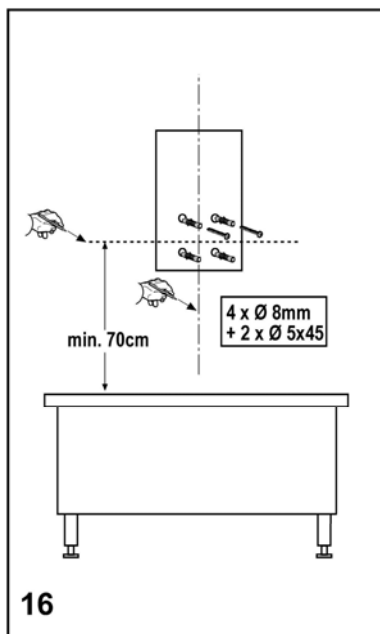
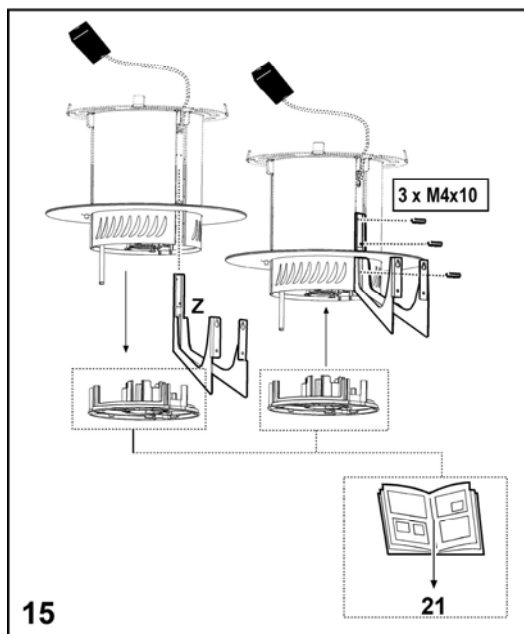
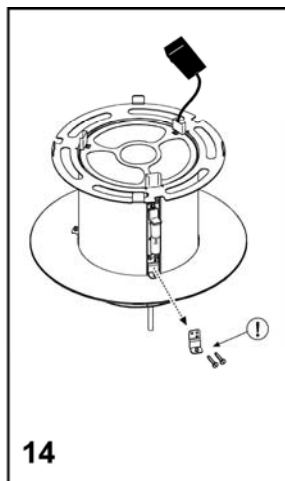
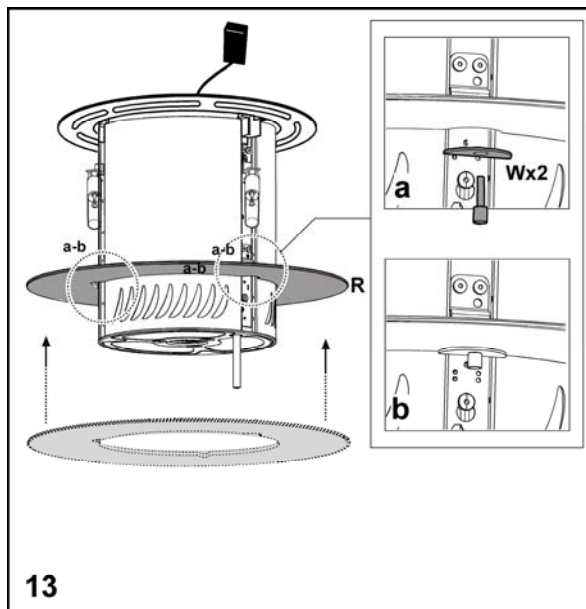


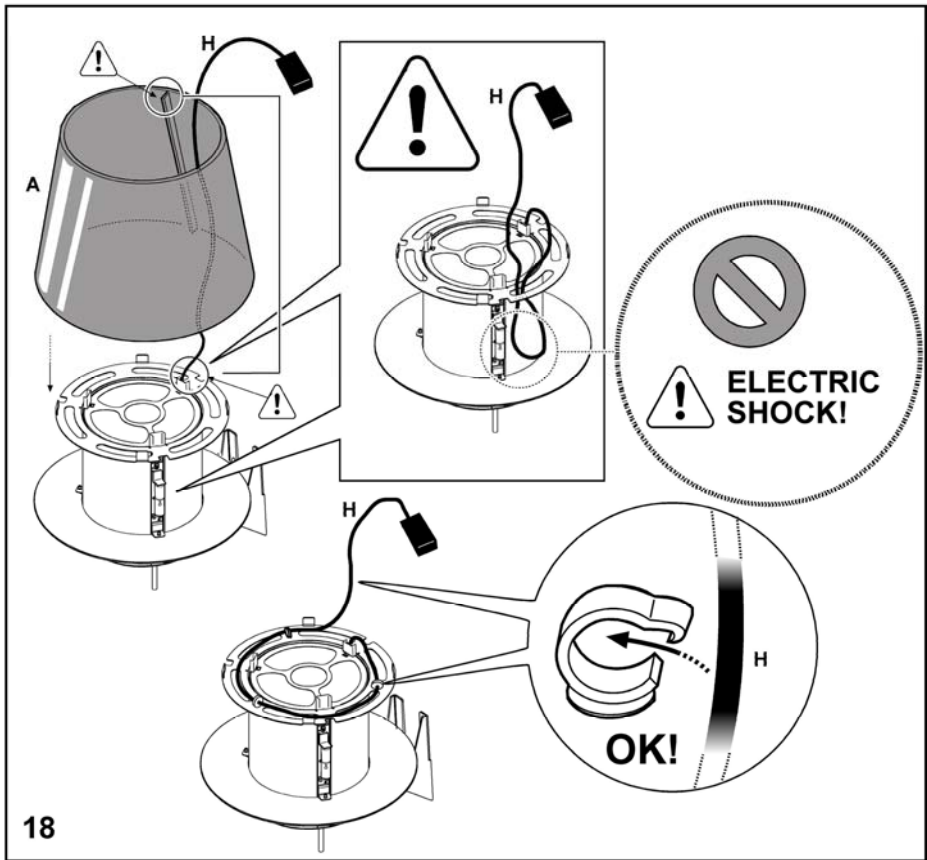
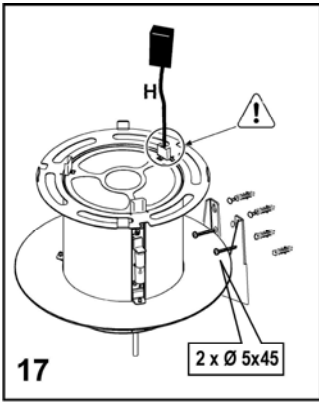


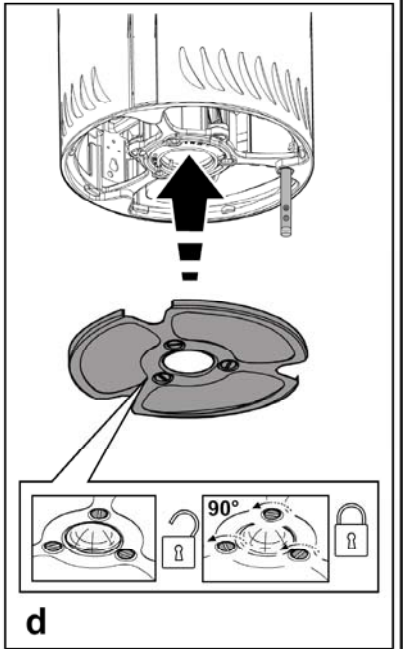
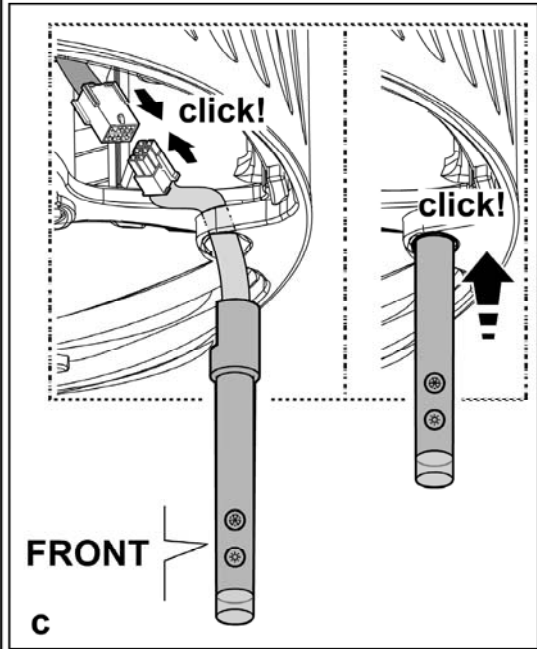
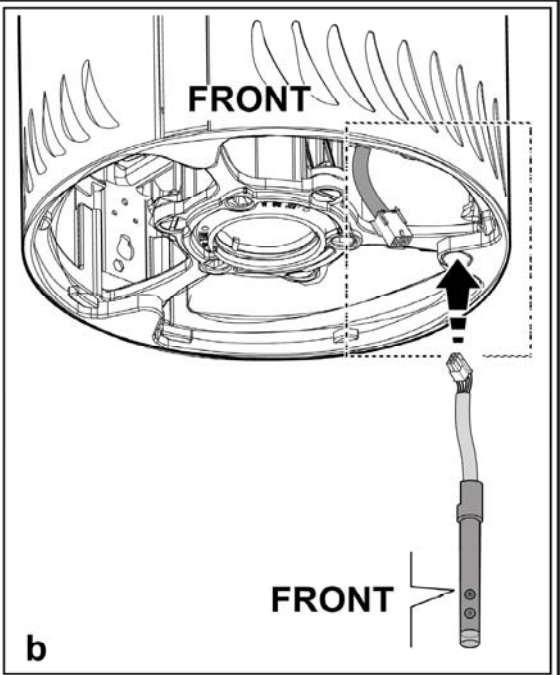
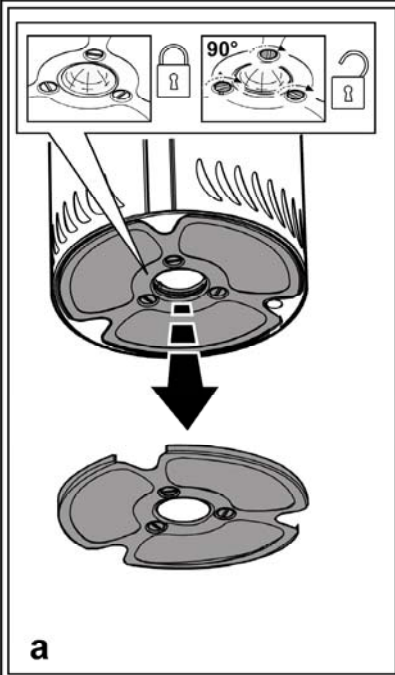


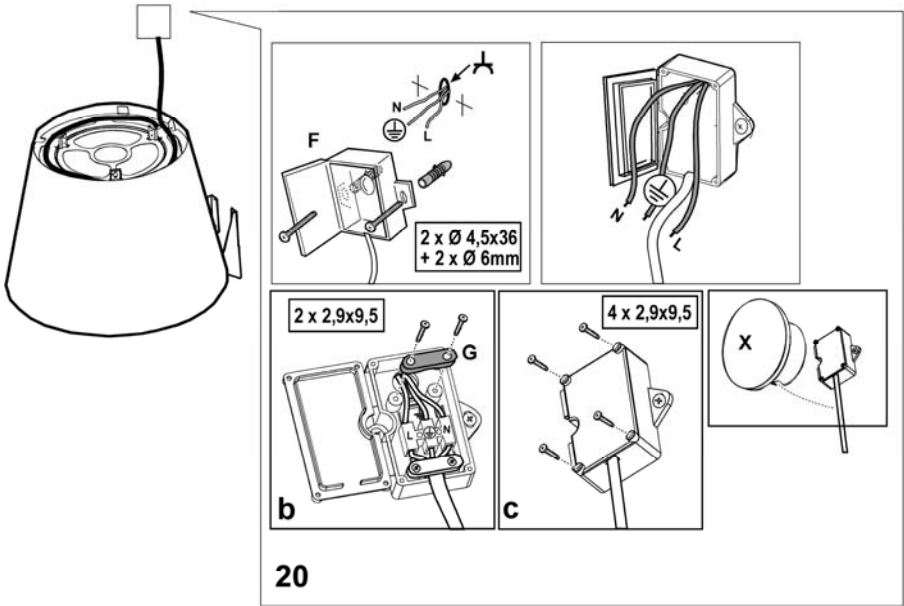


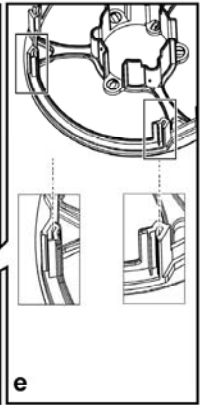
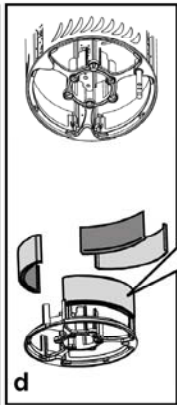
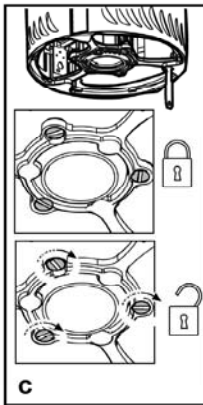
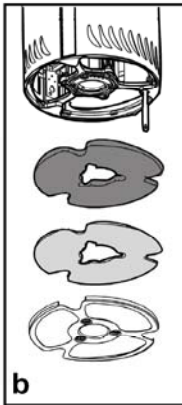
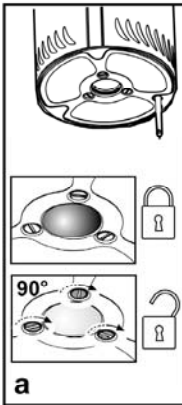
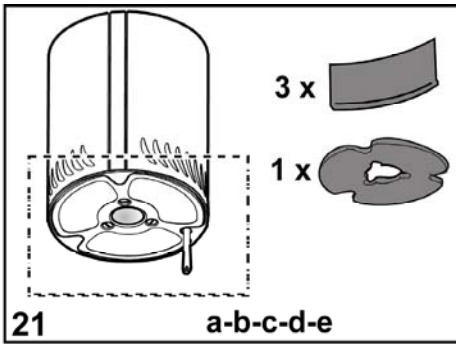


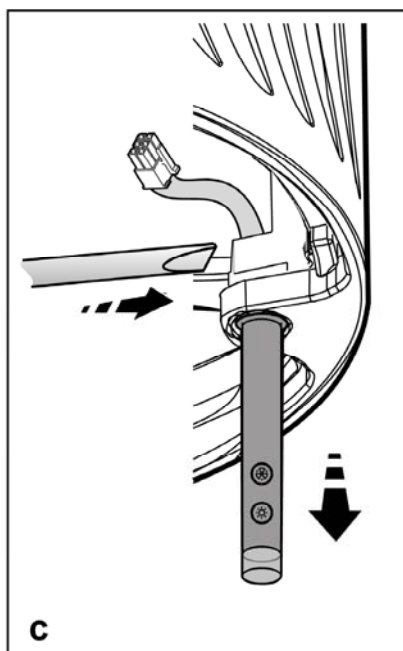
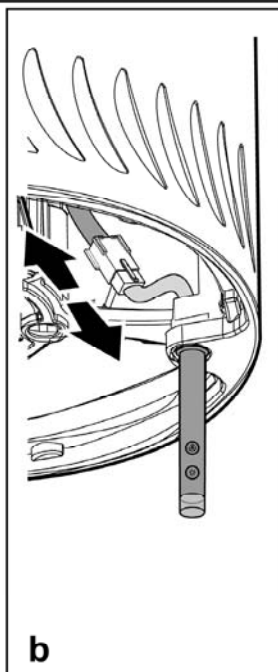
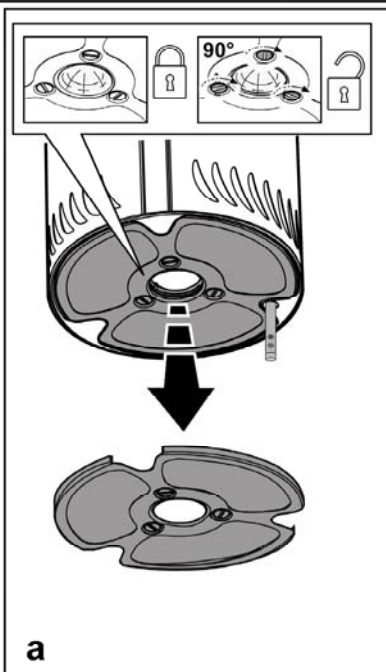












Attenersi strettamente alle istruzioni riportate in questo manuale. Si declina ogni responsabilità per eventuali inconvenienti, danni o incendi provocati all'apparecchio derivati dall'inosservanza delle istruzioni riportate in questo manuale. La cappa è concepita per l'aspirazione dei fumi e vapori della cottura ed è destinata al solo uso domestico.

! È importante conservare questo manuale per poterlo consultare in ogni momento. In caso di vendita, di cessione o di trasloco, assicurarsi che resti insieme al prodotto.

! Leggere attentamente le istruzioni: ci sono importanti informazioni sull'installazione, sull'uso e sulla sicurezza.

! Non effettuare variazioni elettriche o meccaniche sul prodotto o sulle condotte di scarico.

Nota: I particolari contrassegnati con il simbolo "(*)" sono accessori opzionali forniti solo in alcuni modelli o particolari non forniti, da acquistare.



Avvertenze

Attenzione! Non collegare l'apparecchio alla rete elettrica finché l'installazione non è totalmente completata.

Prima di qualsiasi operazione di pulizia o manutenzione, disinserire la cappa dalla rete elettrica togliendo la spina o staccando l'interruttore generale dell'abitazione.

Per tutte le operazioni di installazione e manutenzione utilizzare guanti da lavoro

L'apparecchio non è destinato all'utilizzo da parte di bambini o persone con ridotte capacità fisiche sensoriali o mentali e con mancata esperienza e conoscenza a meno che essi non siano sotto la supervisione o istruiti nell'uso dell'apparecchiatura da una persona responsabile per la loro sicurezza.

I bambini devono essere controllati affinché non giochino con l'apparecchio.

Mai utilizzare la cappa senza griglia correttamente montata!

La cappa non va MAI utilizzata come piano di appoggio a meno che non sia espressamente indicato.

Il locale deve disporre di sufficiente ventilazione, quando la cappa da cucina viene utilizzata contemporaneamente ad altri apparecchi a combustione di gas o altri combustibili.

L'aria aspirata non deve essere convogliata in un condotto usato per lo scarico dei fumi prodotti da apparecchi a combustione di gas o di altri combustibili.

È severamente vietato fare cibi alla fiamma sotto la cappa.

L'impiego di fiamma libera è dannoso ai filtri e può dar luogo ad incendi, pertanto deve essere evitato in ogni caso.

La frittura deve essere fatta sotto controllo onde evitare che l'olio surriscaldato prenda fuoco.

Quando il piano di cottura è in funzione le parti accessibili della cappa possono diventare calde.

Per quanto riguarda le misure tecniche e di sicurezza da adottare per lo scarico dei fumi attenersi strettamente a quanto previsto dai regolamenti delle autorità locali competenti.

La cappa va frequentemente pulita sia internamente che esternamente (ALMENO UNA VOLTA AL MESE, rispettare comunque quanto espressamente indicato nelle istruzioni di


manutenzione riportate in questo manuale).

L'inosservanza delle norme di pulizia della cappa e della sostituzione e pulizia dei filtri comporta rischi di incendi.

Non utilizzare o lasciare la cappa priva di lampade correttamente montate per possibile rischio di scossa elettrica. Si declina ogni responsabilità per eventuali inconvenienti, danni o incendi provocati all'apparecchio derivati dall'inosservanza delle istruzioni riportate in questo manuale.

Questo apparecchio è contrassegnato in conformità alla Direttiva Europea 2002/96/EC, Waste Electrical and Electronic Equipment (WEEE). Assicurandosi che questo prodotto sia smaltito in modo corretto, l'utente contribuisce a prevenire le potenziali conseguenze negative per l'ambiente e la salute.



Il simbolo  sul prodotto o sulla documentazione di accompagnamento indica che questo prodotto non deve essere trattato come rifiuto domestico ma deve essere consegnato presso l'adeguato punto di raccolta per il riciclaggio di apparecchiature elettriche ed elettroniche. Disfarsene seguendo le normative locali per lo smaltimento dei rifiuti. Per ulteriori informazioni sul trattamento, recupero e riciclaggio di questo prodotto, contattare l'adeguato ufficio locale, il servizio di raccolta dei rifiuti domestici o il negozio presso il quale il prodotto è stato acquistato.

Utilizzazione

La cappa è realizzata per essere utilizzata in versione filtrante a ricircolo interno.

I fumi e vapori della cottura vengono aspirati all'interno della cappa, filtrati e depurati passando attraverso il/i filtro/i grassi e il/i filtro/i al carbone di cui DEVE essere fornita la cappa.

Attenzione! Se la cappa non è provvista di filtro al carbone, questo deve essere ordinato e montato prima dell'uso.

Installazione

L'installazione, sia elettrica che meccanica, deve essere eseguita da personale specializzato.

La distanza minima fra la superficie di supporto dei recipienti sul dispositivo di cottura e la parte più bassa della cappa da cucina deve essere non inferiore a 50cm in caso di cucine elettriche e di 65cm in caso di cucine a gas o miste.

Se le istruzioni di installazione del dispositivo di cottura a gas specificano una distanza maggiore, bisogna tenerne conto.



Collegamento Elettrico

La tensione di rete deve corrispondere alla tensione riportata sull'etichetta caratteristiche situata all'interno della cappa.

Il prodotto è inteso per il collegamento diretto alla rete di alimentazione, applicare quindi un interruttore bipolare a norme che assicuri la disconnessione completa della rete nelle condizioni della categoria di sovratensione III, conformemente alle regole di installazione.

ATTENZIONE! Il particolare B (staffa di fissaggio a soffitto - Fig. 1), è dotato di conduttore (giallo-verde) che deve

essere collegato alla terra dell'impianto elettrico domestico. Fig. 4



ATTENZIONE! Fare particolare attenzione al posizionamento del cavo in eccesso, l'inosservanza di questa indicazione potrebbe provocare gravi danni all'apparecchio e/o lo shock elettrico dell'utilizzatore o dell'installatore. Per maggiori dettagli vedi Fig. 6-18

Attenzione! La sostituzione del cavo di interconnessione deve essere effettuata dal servizio assistenza tecnica autorizzato.

Montaggio

La cappa è dotata di tasselli di fissaggio adatti alla maggior parte di pareti/soffitti. E' tuttavia necessario interpellare un tecnico qualificato per accertarVi sull'idoneità dei materiali a seconda del tipo di parete/soffitto. La/il parete/soffitto deve essere sufficientemente robusto da sostenere il peso della cappa.

Descrizione della cappa

Fig. 1

H. Cavo di interconnessione

K. Stelo di controllo

Attenzione! Lo stelo di controllo è fornito a corredo e va installato all'ultimo, prima di collegare la cappa alla rete elettrica.

Inserire lo stelo di controllo nella apposita sede (vedi disegni nelle prime pagine di questo libretto - aggancio a scatto, verso dell'innesto obbligato).

L. Lampada alogena

M. Telaio reggifiltro laterali

N. Filtro al carbone attivo

O. Filtro antigrasso metallico

P. Telaio reggifiltro antigrasso e carbone

Q. Sganci del telaio reggifiltro

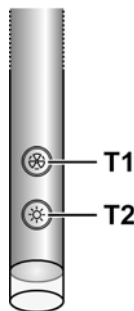
Funzionamento

Usare la velocità maggiore in caso di particolare concentrazione di vapori di cucina. Consigliamo di accendere l'aspirazione 5 minuti prima di iniziare a cucinare e di lasciarla in funzione a cottura terminata per altri 15 minuti circa.

La cappa è dotata di un dispositivo "TOUCH" per il controllo di luci e velocità.

Per il corretto utilizzo leggere attentamente le istruzioni sottostanti.

La cappa può essere controllata tramite un telecomando disponibile come kit accessorio (vedere il paragrafo relativo al funzionamento del telecomando).



Funzione di accensione automatica

La cappa è equipaggiata di un sensore di temperatura che attiva il motore alla 1a velocità (potenza) di aspirazione nel caso in cui la temperatura ambiente nella zona circostante la cappa superi i 70°C.

L'utente può comunque spegnere o modificare la velocità (potenza) di aspirazione (vedi paragrafo "Controllo delle velocità (potenze) di aspirazione").

Controllo delle velocità (potenze) di aspirazione

La selezione delle velocità (potenza) di aspirazione è ciclica secondo la sequenza velocità "stand-by - 1-2-3-4- Stand by - 1-2-...", perciò ad ogni pressione del tasto **T1** dello stelo di controllo la velocità (potenza) di aspirazione aumenta di un livello per spegnersi (stand-by) se il tasto viene premuto ancora quando la cappa è in velocità (potenza) di aspirazione 4.

E' possibile spegnere la cappa (stand by) anche quando la cappa è in una qualsiasi velocità premendo in maniera prolungata (più di 3 secondi) il tasto **T1** dello stelo di controllo. E' possibile determinare a quale velocità (potenza) di aspirazione si trova la cappa in quanto lo stelo è fornito di un led che cambia colore in base alla velocità (potenza) di aspirazione come segue:

Cappa in stand-by: LED SPENTO

1a velocità (potenza) di aspirazione - led VERDE

2a velocità (potenza) di aspirazione - led ARANCIONE (ambra)

3a velocità (potenza) di aspirazione - led ROSSO

4a velocità (potenza) di aspirazione - led ROSSO LAMPEGGIANTE)

Nota: la 4a velocità (potenza) di aspirazione rimane accesa per 5 minuti, dopodichè il motore di aspirazione si posiziona sulla 2a velocità.

Premendo ancora il motore di aspirazione si spegne (Stand by).

Necessità di lavare i filtri antigrasso: led VERDE LAMPEGGIANTE (leggere le istruzioni relative al "Reset e configurazione della segnalazione di saturazione dei filtri")

Necessità di lavare o sostituire i filtri al carbone: led ARANCIO (ambra) LAMPEGGIANTE (leggere le istruzioni relative al "Reset e configurazione della segnalazione di saturazione dei filtri")

Nota: Il reset può essere eseguito sia tramite lo stelo di controllo che tramite il telecomando.

Controllo della luce centrale

La luce centrale può essere accesa e spenta premendo il tasto **T2** dello stelo di controllo.

Controllo delle luci laterali (quando previste)

Le luci laterali possono essere accese e spente premendo IN MANIERA PROLUNGATA il tasto **T2** dello stelo di controllo.

Il TOCCO PROLUNGATO permette, oltre all'accensione ed allo spegnimento, di regolare l'intensità della luce emessa dalle lampade.

Nota: Le funzioni di accensione, spegnimento (e regolazione) si alternano.

La regolazione di intensità della luce non è disponibile per le cappe con lampade neon.

Reset e configurazione della segnalazione di saturazione dei filtri

Accendere la cappa ad una qualsiasi velocità (vedi paragrafo sopra "Selezione delle velocità (potenze) di aspirazione")

Reset segnalazione saturazione del filtro antigrasso (LED VERDE LAMPEGGIANTE sullo stelo di controllo)

Procedere prima con la manutenzione del filtro come descritto nel paragrafo corrispondente.

Premere in maniera prolungata (più di 3 secondi) il tasto **T1** dello stelo di controllo, il LED smette di lampeggiare ad indicare che il reset della segnalazione è stato eseguito, la cappa si spegne.

Reset segnalazione saturazione del filtro al carbone (LED ARANCIO (ambra) LAMPEGGIANTE)

Procedere prima con la manutenzione del filtro come descritto nel paragrafo corrispondente.

Premere in maniera prolungata (più di 3 secondi) il tasto **T1** dello stelo di controllo, il LED smette di lampeggiare ad indicare che il reset della segnalazione è stato eseguito, la cappa si spegne.

Disattivazione della segnalazione di saturazione del filtro al carbone (per applicazioni particolari)

Spegnere la cappa (vedi paragrafo sopra "Selezione delle velocità (potenze) di aspirazione")

Premere in maniera prolungata (più di 5 secondi) il tasto **T1** dello stelo di controllo, il LED lampeggerà in VERDE ad indicare che è stata disattivata la segnalazione di saturazione del filtro al carbone.

Per riattivare la segnalazione di saturazione del filtro al carbone, ripetere l'operazione, il LED lampeggerà in ARANCIO (ambra).

Smontaggio stelo di controllo

Disinserire l'apparecchio dalla rete elettrica.

Rimuovere il filtro antigrasso.

Scollegare i connettori.

Estrarre lo stelo di controllo facendo leva con un piccolo giravite a taglio o simile utensile.

Fig. 22

Uso del telecomando

il telecomando è in grado di controllare tutte le funzionalità della cappa:



Selezione delle velocità (potenze) di aspirazione



Controllo della luce centrale



Controllo delle luci laterali



Reset e configurazione della segnalazione di saturazione dei filtri

Selezione delle velocità (potenze) di aspirazione:

Premere il tasto "◀" o il tasto "▶" sino a visualizzare sul telecomando il simbolo relativo alla funzione "Selezione delle velocità (potenze) di aspirazione"

Premere il tasto "+" o il tasto "-" o il tasto "■" rispettivamente per aumentare o diminuire o spegnere (stand by) la velocità (potenza di aspirazione).

Controllo della luce centrale:

Premere il tasto "◀" o il tasto "▶" sino a visualizzare sul telecomando il simbolo relativo alla funzione "Controllo della luce centrale"

La luce centrale può essere accesa e spenta in due modi:

1. Premere il tasto "+" o il tasto "-" rispettivamente per accendere (ON) o spegnere (OFF) la luce centrale.
2. Premere il tasto "■" per cambiare lo stato della luce da spenta (OFF) ad accesa (ON) o viceversa.

Controllo delle luci laterali:

Premere il tasto "◀" o il tasto "▶" sino a visualizzare sul telecomando il simbolo relativo alla funzione "Controllo delle luci laterali"

Premere il tasto "■" per cambiare lo stato della luci laterali da spente (OFF) ad accese (ON) alla massima intensità e viceversa.

Premere il tasto "-" per diminuire l'intensità delle luci laterali sino a spegnerle.

Premere il tasto "+" per aumentare l'intensità delle luci laterali.

Reset e configurazione della segnalazione di saturazione dei filtri

Accendere la cappa ad una qualsiasi velocità (vedi paragrafo sopra "Selezione delle velocità (potenze) di aspirazione")

Premere il tasto "◀" o il tasto "▶" sino a visualizzare sul telecomando il simbolo relativo alla funzione "Reset e configurazione della segnalazione di saturazione dei filtri"

Reset segnalazione saturazione del filtro antigrasso (LED VERDE LAMPEGGIANTE sullo stelo di controllo)

Procedere prima con la manutenzione del filtro come descritto nel paragrafo corrispondente.

Premere contemporaneamente per circa 3 secondi i tasti "+" e "-", il LED smette di lampeggiare ad indicare che il reset della segnalazione è stato eseguito.

Reset segnalazione saturazione del filtro al carbone (LED ARANCIO (ambra) LAMPEGGIANTE)

Nota! Il reset di segnalazione saturazione filtro al carbone è normalmente disattivato, per attivarlo vedi sotto il paragrafo "Attivazione della segnalazione di saturazione del filtro al carbone".

Procedere prima con la manutenzione del filtro come descritto nel paragrafo corrispondente.

Premere contemporaneamente per circa 3 secondi i tasti "+" e "-", il LED smette di lampeggiare ad indicare che il reset della segnalazione è stato eseguito.

Disattivazione della segnalazione di saturazione del filtro al carbone (per applicazioni particolari)

Spegnere la cappa (vedi paragrafo sopra "Selezione delle velocità (potenze) di aspirazione")

Premere il tasto "◀" o il tasto "▶" sino a visualizzare sul telecomando il simbolo relativo alla funzione "Reset e configurazione della segnalazione di saturazione dei filtri".

Premere contemporaneamente per circa 3 secondi i tasti "+" e "-", il LED lampeggerà in VERDE ad indicare che è stata disattivata la segnalazione di saturazione del filtro al carbone.

Per riattivare la segnalazione di saturazione del filtro al carbone, ripetere l'operazione, il LED lampeggerà in ARANCIO.

Manutenzione del telecomando

Pulizia del telecomando:

Pulire il telecomando con un panno morbido ed una soluzione detergente neutra priva di sostanze abrasive

Sostituzione della batteria:

- Aprire il vano della batteria facendo leva con un piccolo cacciavite a punta piatta.
- Sostituire la batteria esausta con una nuova da 12 V tipo MN21/23
Nell' inserire la nuova batteria rispettare le polarità indicate nel vano della batteria!
- Richiudere il vano della batteria.

Smaltimento delle batterie

Lo smaltimento delle batterie deve essere svolto in accordo con tutte le normative e leggi nazionali. Non smaltite le batterie usate assieme ai rifiuti normali.

Le batterie devono essere smaltite in modo sicuro.

Per maggiori ragguagli circa gli aspetti di protezione dell'ambiente, il riciclaggio e lo smaltimento di batterie, contattate gli uffici incaricati della raccolta differenziata.

Manutenzione

Prima di qualsiasi lavoro di manutenzione scollegare la cappa dalla corrente.

Pulizia

La cappa va frequentemente pulita (almeno con la stessa frequenza con cui si esegue la manutenzione dei filtri grassi), sia internamente che esternamente. Per la pulizia usare un panno inumidito con detersivi liquidi neutri.

Evitare l'uso di prodotti contenenti abrasivi. **NON UTILIZZARE ALCPOOL!**

Attenzione: L'inosservanza delle norme di pulizia dell'apparecchio e della sostituzione dei filtri comporta rischi di incendi. Si raccomanda quindi di attenersi alle istruzioni suggerite.

Si declina ogni responsabilità per eventuali danni al motore, incendi provocati da un'impropria manutenzione o dall'inosservanza delle suddette avvertenze.

Filtro antigrasso

Fig. 21

Trattiene le particelle di grasso derivanti dalla cottura.

Deve essere pulito una volta al mese (o quando il sistema di indicazione di saturazione dei filtri - se previsto sul modello in possesso- indica questa necessità), con detersivi non aggressivi, manualmente oppure in lavastoviglie a basse temperature ed a ciclo breve.

Con il lavaggio in lavastoviglie il filtro antigrasso metallico può scolorirsi ma le sue caratteristiche di filtraggio non cambiano assolutamente.

Filtro ai carboni attivi (Solo per Versione Filtrante)

Fig. 21

Trattiene gli odori sgradevoli derivanti dalla cottura.

Il filtro al carbone può essere lavato ogni due mesi (o quando il sistema di indicazione di saturazione dei filtri - se previsto sul modello in possesso- indica questa necessità) in acqua calda e detersivi idonei o in lavastoviglie a 65°C (in caso di lavaggio in lavastoviglie eseguire il ciclo di lavaggio completo senza stoviglie all'interno).

Togliere l'acqua in eccesso senza rovinare il filtro, dopodiché riporlo nel forno per 10 minuti a 100°C per asciugarlo definitivamente.

Sostituire il materassino ogni 3 anni e ogni volta che il panno risulta danneggiato.

Sostituzione Lampade

Disinserire l'apparecchio dalla rete elettrica.

Attenzione! Prima di toccare le lampade sincerarsi che siano fredde.

Per la sostituzione della lampada centrale: utilizzare solo lampade alogene da max 40W 40° D25 GU10.

Per smontare la lampada:

ruotare in senso antiorario per 1/4 di giro ed estrarre.

Per montare la lampada:

inserire la lampada nella apposita sede in modo che i contatti della stessa entrino all'interno delle apposite sedi sul portalampada, ruotare in senso orario per circa 1/4 di giro.

Alcuni modelli prevedono delle lampade laterali:

Sostituirle con lampade di forma identica da max 40W (E14).

Per accedere al vano lampade rimuovere la copertura **A**.

Se l'illuminazione non dovesse funzionare, controllate il corretto inserimento delle lampade nella sede prima di chiamare l'assistenza tecnica.

EN - Instruction on mounting and use

Closely follow the instructions set out in this manual. All responsibility, for any eventual inconveniences, damages or fires caused by not complying with the instructions in this manual, is declined. The hood is conceived for the suction of cooking fumes and steam and is destined only for domestic use.

- ! It is important to conserve this booklet for consultation at any moment. In the case of sale, cession or move, make sure it is together with the product.
- ! Read the instructions carefully: there is important information about installation, use and safety.
- ! Do not carry out electrical or mechanical variations on the product or on the discharge conduits.

Note: the elements marked with the symbol “(*)” are optional accessories supplied only with some models or elements to purchase, not supplied.



Caution

WARNING! Do not connect the appliance to the mains until the installation is fully complete.

Before any cleaning or maintenance operation, disconnect hood from the mains by removing the plug or disconnecting the mains electrical supply.

Always wear work gloves for all installation and maintenance operations.

The appliance is not intended for use by children or persons with impaired physical, sensorial or mental faculties, or if lacking in experience or knowledge, unless they are under supervision or have been trained in the use of the appliance by a person responsible for their safety.

This appliance is designed to be operated by adults, children should be monitored to ensure that they do not play with the appliance.

This appliance is designed to be operated by adults. Children should not be allowed to tamper with the controls or play with the appliance.

Never use the hood without effectively mounted grating!

The hood must NEVER be used as a support surface unless specifically indicated.

The premises where the appliance is installed must be sufficiently ventilated, when the kitchen hood is used together with other gas combustion devices or other fuels.

The ducting system for this appliance must not be connected to any existing ventilation system which is being used for any other purpose such as discharging exhaust fumes from appliances burning gas or other fuels.

The flaming of foods beneath the hood itself is severely prohibited.

The use of exposed flames is detrimental to the filters and may cause a fire risk, and must therefore be avoided in all circumstances.

Any frying must be done with care in order to make sure that the oil does not overheat and ignite.

Accessible parts of the hood may become hot when used with cooking appliance.

With regards to the technical and safety measures to be

adopted for fume discharging it is important to closely follow the regulations provided by the local authorities.

The hood must be regularly cleaned on both the inside and outside (AT LEAST ONCE A MONTH).


This must be completed in accordance with the maintenance instructions provided in this manual). Failure to follow the instructions provided in this user guide regarding the cleaning of the hood and filters will lead to the risk of fires.

Do not use or leave the hood without the lamp correctly mounted due to the possible risk of electric shocks.

We will not accept any responsibility for any faults, damage or fires caused to the appliance as a result of the non-observance of the instructions included in this manual.

This appliance is marked according to the European directive 2002/96/EC on Waste Electrical and Electronic Equipment (WEEE). By ensuring this product is disposed of correctly, you will help prevent potential negative consequences for the environment and human health, which could otherwise be caused by inappropriate waste handling of this product.



The symbol  on the product, or on the documents accompanying the product, indicates that this appliance may not be treated as household waste. Instead it should be taken to the appropriate collection point for the recycling of electrical and electronic equipment. Disposal must be carried out in accordance with local environmental regulations for waste disposal.

For further detailed information regarding the process, collection and recycling of this product, please contact the appropriate department of your local authorities or the local department for household waste or the shop where you purchased this product.

Additional Installation Specifications:

Use only the fixing screws supplied with the product for installation.

Use the correct length screws which are identified in the Installation Guide

WARNING! Failure to install the screws or fixing device in accordance with these instructions may result in electrical hazards.

Use

The hood has been made for use in the internal recirculating filtering version.

Cooking fumes and steam are aspirated inside the hood, filtered and cleaned, passing through the fat filter/s and the carbon filter/s that MUST be supplied with the hood.

Attention! If the hood is not supplied with carbon filter, then it must be ordered and mounted.

Installation

Specialised personnel must carry out both the electrical and the mechanical installation.

The minimum distance between the supporting surface for the cooking equipment on the hob and the lowest part of the range hood must be not less than 50cm from electric cookers and 65cm from gas or mixed cookers.

If the instructions for installation for the gas hob specify a greater distance, this must be adhered to.



Electrical connection

The mains tension must correspond to the tension shown on the characteristic label situated inside the hood.

The product is meant for connecting directly to the mains supply, therefore apply a regulation bipolar switch that ensures complete disconnection from the mains in the conditions of category III over-tension, conforming to the installation rules.

Warning! Detail B (fixing bracket to the ceiling - Fig. 1) is equipped with a conductor (yellow-green) that must be connected to the earth of the domestic electrical plant.

Fig. 4



ATTENTION! Be particularly careful about positioning the excess cable. Failure to observe this indication could cause grave damage to the apparatus and/or an electric shock to the user or the installer. For further details see Fig. 6-18

Warning! Changing the interconnection cable must be carried out by the authorised technical assistance service.

Mounting

Expansion wall plugs are provided to secure the hood to most types of walls/ceilings. However, a qualified technician must verify suitability of the materials in accordance with the type of wall/ceiling. The wall/ceiling must be strong enough to take the weight of the hood. **Do not tile, grout or silicone this appliance to the wall. Surface mounting only.**

Description of the hood

Fig. 1

- H. Interconnection cable
- K. Control lever

Attention! The control lever is already supplied. It is to be installed last, before connecting the hood to the mains.

Insert the control lever into the apposite housing (see drawings on the first pages of this booklet - triggered connection, compulsory direction).

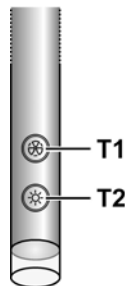
- L. Halogen bulb
- M. Lateral filter holder frame
- N. Active carbon filter
- O. Metal anti-fat filter
- P. Anti-fat and carbon filters holder frame
- Q. Filter holder frame releases

Operation

Use the high suction speed in cases of concentrated kitchen vapours. It is recommended that the cooker hood suction is switched on for 5 minutes prior to cooking and to leave in operation during cooking and for another 15 minutes approximately after terminating cooking.

The hood is equipped with a “TOUCH” device to control the lights and speed.

For the correct use please carefully read the instructions below. The cooker hood can be controlled through a remote control available as accessory kit (see the paragraph relating to the functioning of the remote control).



Automatic start-up function

The hood is equipped with a temperature sensor which activates the motor to the first suction speed (power) in the event that the temperature in the surrounding area is higher than 70°C.

The user may switch off or modify the suction speed (power) (see paragraph “suction speed (power) control”).

Suction speed (power) control

The suction speed (power) is cyclical depending on the speed sequence “stand-by – 1-2-3-4- Stand by -1-2-...” therefore every time the T1 button is pressed on the control panel, the suction speed (power) is increased by one level, in order to switch off (stand-by) if the button is pressed again when the hood is in suction speed (power) 4.

The hood may be switched off (stand-by) while the hood is set on any speed by holding down the T1 button on the control panel for a bit longer (more than 3 seconds).

The hood's suction speed (power) may be determined as the control panel is equipped with a LED light that changes colors as follows, depending on the suction speed (power):

Hood in stand-by: LED LIGHT SWITCHED OFF

1st suction speed (power) -GREEN LED LIGHT

2nd suction speed (power) – ORANGE LED LIGHT (amber)

3rd suction speed (power) - RED LED LIGHT

4th suction speed (power) - RED LED LIGHT (FLASHING)

Note: The 4th suction speed (power) stays on for 5 minutes, after which the suction motor will position itself on the 2nd speed.

If pressed again, the suction motor will switch off (stand-by).

Grease filters need cleaning: FLASHING GREEN LED light (read instructions found under "Reset and configuration for filter saturation signal")

Coal filters must be cleaned or replaced: FLASHING ORANGE (amber) LED light (read instructions found under "Reset and configuration for filter saturation signal")

Note: The reset procedure may be activated by both the control panel and the remote control.

Center light check

The center light may be switched on and off by pressing the **T2** button on the control panel.

Side light check (when scheduled)

The side lights may be switched on and off by pressing AND HOLDING DOWN the **T2** button on the control panel.

HOLDING DOWN the button, besides permitting to switch the hood on and off, it also regulates the light intensity given from the lights.

Note: The switching on and off functions (and regulating function) alternate.

The regulation of the light intensity is not available for hoods with neon lights.

Reset and configuration for filter saturation signal

Switch on hood to any speed (see above paragraph "Suction speed (power) selection")

Reset grease filter saturation signal (FLASHING GREEN LIGHT on control panel)

First proceed with filter maintenance as described in corresponding paragraph.

Press and hold down (for more than 3 seconds) the **T1** button on the control panel, the LED light will stop flashing indicating that the signal reset has been carried out, the hood will switch off.

Reset coal filter saturation signal (FLASHING ORANGE (amber) LED light)

First proceed with filter maintenance as described in corresponding paragraph.

Press and hold down (for more than 3 seconds) the **T1** button on the control panel, the LED light will stop flashing indicating that the signal reset has been carried out, the hood will switch off.

Coal filter saturation signal disactivation (for particular applications)

Switch off hood (see above paragraph "suction speed (power) selection").

Press and hold down (for more than 5 seconds) the **T1** button on the control panel, the LED light will start flashing GREEN indicating that the coal filter saturation signal has been deactivated.

In order to reactivate the coal filter saturation signal, repeat operation, the LED light will flash ORANGE (amber)

Command panel disassembly.

Remove equipment from electrical grid.

Remove grease filter.

Disconnect connectors.

Extract command panel by lifting it with a small screwdriver or similar tool.

Fig. 22

Using the remote control

The remote control is able to control all the functions of the hood:



Select the suction speed (power)



Control the central light



Control the lateral lights



Reset e configure the saturation of the filters signal

Selecting the suction speed (power):

Press the "◀" key or the "▶" key until you see the symbol relating to the "Select the suction speed (power)" function.

Press the "+" key or the "-" key or the "■" key respectively to increase or diminish or switch off (stand-by) the speed (suction power).

Controlling the central light:

Press the "◀" key or the "▶" key until seeing the symbol relating to the "Controlling the central light" function on the remote control.

The central light can be switched on and off in two ways:

1. Press the "+" key or the "-" key respectively to switch the central light (ON) or (OFF).
2. Press the "■" key to change the state of the light from (OFF) to (ON) or vice versa.

Controlling the lateral lights:

Press the "◀" key or the "▶" key until seeing the symbol relating to the "Controlling the lateral lights" function on the remote control.

Press the "■" key to change the state of the lateral lights from (OFF) to (ON) at maximum intensity and viceversa.

Press the "-" key to diminish the intensity of the lateral lights until switching them off.

Press the "+" key to increase the intensity of the lateral lights.

Resetting and configuring the saturation of the filters signal

Switch the hood on at any speed (see paragraph above "Selecting the suction speed (power)").

Press the "◀" key or the "▶" key until seeing the symbol relating to the "Resetting and configuration of the saturation of the filters signal" function on the remote control.

Resetting the anti-fat filter saturation signal (GREEN LED FLASHING on the control bar)

First proceed with the maintenance of the filter as described in the corresponding paragraph.

Press the "+" and "-" keys contemporaneously for about 3 seconds. The LED stops flashing, indicating that the resetting of the signal has been accomplished.

Resetting the carbon filter saturation signal (ORANGE (amber) LED FLASHING)

Note! The reset of the carbon filter saturation signal is normally deactivated. To activate it, see under paragraph "Activating the carbon filter saturation signal".

First proceed with the maintenance of the filter as described in the corresponding paragraph.

Press the "+" and "-" keys contemporaneously for about 3 seconds. The LED stops flashing, indicating that the resetting of the signal has been accomplished.

Deactivating the carbon filter saturation signal (for special applications)

Switch the hood off (see paragraph above "Selecting the suction speed (power)").

Press the "◀" key or the "▶" key until seeing the symbol relating to the "Resetting and configuration of the filters saturation signal" function on the remote control.

Press keys "+" and "-" contemporaneously for about 3 seconds. The LED flashes in GREEN to indicate that the carbon filter saturation signal has been deactivated.

To reactivate the carbon filter saturation signal, repeat the operation. The LED flashes in ORANGE.

Maintenance of the remote control

Cleaning the remote control:

Clean the remote control with a damp cloth and a neutral solution of detergent without abrasive substances.

Changing the battery:

- Open the battery casing using a small screwdriver with a flat point.
- Change the finished battery with a new one of 12 V type MN21/23
In inserting the new battery respect the polarity indicated on the battery casing!
- Close the battery casing up again.

Disposal of the batteries

Ultimate disposal of the batteries should be handled according to all national laws and regulations. Do not place used batteries in your regular waste.

Ultimate disposal of the batteries must be done safely.

Contact your local waste management officials for other information regarding the environmentally sound collection, recycling, and disposal of the batteries.

Maintenance

Before performing any maintenance operation, isolate the hood from the electrical supply by switching off at the connector and removing the connector fuse.

Cleaning

The cooker hood should be cleaned regularly (at least with the same frequency with which you carry out maintenance of the fat filters) internally and externally. Clean using the cloth dampened with neutral liquid detergent. Do not use abrasive products. **DO NOT USE ALCOHOL!**

WARNING: Failure to carry out the basic cleaning recommendations of the cooker hood and replacement of the filters may cause fire risks.

Therefore, we recommend observing these instructions.

The manufacturer declines all responsibility for any damage to the motor or any fire damage linked to inappropriate maintenance or failure to observe the above safety recommendations.

Grease filter - Fig. 21

Traps cooking grease particles.

This must be cleaned once a month (or when the filter saturation indication system – if envisaged on the model in possession – indicates this necessity) using non aggressive detergents, either by hand or in the dishwasher, which must be set to a low temperature and a short cycle.

When washed in a dishwasher, the grease filter may discolour slightly, but this does not affect its filtering capacity.

Charcoal filter (filter version only) - Fig. 21

It absorbs unpleasant odours caused by cooking.

The charcoal filter can be washed once every two months (or when the filter saturation indication system – if envisaged on the model in possession – indicates this necessity) using hot water and a suitable detergent, or in a dishwasher at 65°C (if the dishwasher is used, select the full cycle function and leave dishes out).

Eliminate excess water without damaging the filter, then put it in the oven for 10 minutes at 100° C to dry completely. Replace the mattress every 3 years and when the cloth is damaged.

Replacing lamps

Disconnect the hood from the electricity.

Warning! Prior to touching the light bulbs ensure they are cooled down.

To replace the central lamp: use only 40W max 40° D25 GU10.halogen lamps.

Removing the bulb:

rotate anti-clockwise a quarter turn and take out.

Mounting the bulb:

insert the bulb in its seat so that its contacts enter the congruent seats on the bulb-holder, rotate clockwise for about a quarter turn.

Some models envisage lateral lamps:

Replace them with identical forms of 40W (E14) max).

Remove cover **A** to access the lamp housing **A**.

If the lights do not work, make sure that the lamps are fitted properly into their housings before you call for technical assistance.

DE - Montage- und Gebrauchsanweisung

Die Instruktionen, die in diesem Handbuch gegeben werden, müssen strikt eingehalten werden. Es wird keinerlei Haftung übernommen für mögliche Mängel, Schäden oder Brände der Dunstabzugshaube, die auf die Nichtbeachtung der Vorschriften in diesem Handbuch zurückzuführen sind. Die Dunstabzugshaube ist fuer die Absaugung der Kochdunste und Verbrennungsgase, die waehrend des Kochvorgangs entstehen , entwickelt. Sie ist nur zum Hausgebrauch geeignet.

! Es ist wichtig diese Bedienungsanleitung zu behalten um sie in jedem Moment nachzuschlagen. Im Fall von Verkäufen, Abtretung oder Umziehen, versichern Sie sich bitte dass Sie mit dem Produkt zusammen bleibt.

! Die Bedienungsanleitungen richtig lesen: es gibt wichtige Informationen ueber die Installation, Benutzen und Sicherheit.

! Keine elektrische oder mechanische Aenderungen auf dem Produkt oder auf die Fluchtleitungen machen.

Hinweis: Die mit dem (*) gekennzeichneten Teile sind Zubehöerteile, die nur bei einigen Modellen im Lieferumfang enthalten sind oder Teile, die nicht im Lieferumfang enthalten sind, und somit extra erworben werden müssen.



Warnung

Achtung! Das Gerät nicht an das Stromnetz anschließen, solange die Installation noch nicht abgeschlossen ist.

Vor Beginn sämtlicher Reinigungs- oder Wartungsarbeiten muss das Gerät durch Ziehen des Steckers oder Betätigen des Hauptschalters der Wohnung vom Stromnetz getrennt werden.

Bei allen Installations- und Instandhaltungsarbeiten immer Schutzhandschuhe tragen.

Kinder nicht mit dem Gerät spielen lassen.

Erwachsene und Kinder dürfen nie unbeaufsichtigt das Gerät betreiben,

– wenn sie körperlich oder geistig dazu nicht in der Lage sind,
– oder wenn ihnen Wissen und Erfahrung fehlen, das Gerät richtig und sicher zu bedienen.

Die Dunstabzugshaube niemals ohne korrekt montiertes Gitter in Betrieb setzen!

Die Dunstabzugshaube darf NIEMALS als Abstellfläche verwendet werden, sofern dies nicht ausdrücklich angegeben wird.

Der Raum muss über eine hinreichende Belüftung verfügen, wenn die Dunstabzugshaube mit anderen gas- oder brennstoffbetriebenen Geräten gleichzeitig verwendet wird.

Bei gleichzeitigem Betrieb der Dunstabzugshaube im Abluftbetrieb und Feuerstätten darf im Aufstellraum der Feuerstätte der Unterdruck nicht größer als 4 Pa (4×10^{-5} bar) sein.

Die angesaugte Luft darf nicht in Rohre geleitet werden, die für die Ableitung der Abgase von gas- oder brennstoffbetriebenen Geräten genutzt werden.

Es ist strengstens verboten, unter der Haube mit offener Flamme zu kochen.

Eine offene Flamme beschädigt die Filter und kann Brände verursachen, daher ist dies in jedem Fall zu vermeiden.

Das Frittieren muss unter Aufsicht erfolgen, um zu vermeiden, dass das überhitze Öl Feuer fängt.

Zugängliche Teile können beim Gebrauch mit Kochgeräten heiss werden.

In Bezug auf technische und Sicherheitsmaßnahmen für die Ableitung der Abluft sind die Vorschriften der zuständigen örtlichen Behörden strengstens einzuhalten.

Die Haube muss regelmäßig innen und außen gereinigt werden (MINDESTENS EINMAL IM MONAT, diesbezüglich sind in jedem Fall die ausdrücklichen Angaben in der Wartungsanleitung dieses Handbuchs zu beachten).

Eine Nichtbeachtung der Vorschriften zur Reinigung der Haube sowie zur Auswechslung und Reinigung der Filter führt zu Brandgefahr.

Um das Risiko eines Stromschlages zu vermeiden, darf die Dunstabzugshaube ohne richtig eingesetzte Lampen nicht betrieben werden.


Es wird keinerlei Haftung übernommen für Fehler, Schäden oder Brände des Gerätes, die durch Nichteinhaltung der in diesem Handbuch aufgeführten Anweisungen verschuldet wurden.

In Übereinstimmung mit den Anforderungen der Europäischen Richtlinie 2002/96/EG über Elektro- und Elektronik-Altgeräte (WEEE) ist vorliegendes Gerät mit einer Kennzeichnung versehen.

Sie leisten einen positiven Beitrag für den Schutz der Umwelt und die Gesundheit des Menschen, wenn Sie dieses Gerät einer gesonderten Abfallsammlung zuführen. Im unsortierten Siedlungsmüll könnte ein solches Gerät durch unsachgemäße Entsorgung negative Konsequenzen nach sich ziehen.

Auf dem Produkt oder der beiliegenden



Produktdokumentation ist folgendes Symbol  einer durchgestrichenen Abfalltonne abgebildet. Es weist darauf hin, dass eine Entsorgung im normalen Haushaltsabfall nicht zulässig ist. Entsorgen Sie dieses Produkt im Recyclinghof mit einer getrennten Sammlung für Elektro- und Elektronikgeräte. Die Entsorgung muss gemäß den örtlichen Bestimmungen zur Abfallbeseitigung erfolgen.

Bitte wenden Sie sich an die zuständigen Behörden Ihrer Gemeindeverwaltung, an den lokalen Recyclinghof für Haushaltsmüll oder an den Händler, bei dem Sie dieses Gerät erworben haben, um weitere Informationen über Behandlung, Verwertung und Wiederverwendung dieses Produkts zu erhalten.

Betriebsart

Diese Dunstabzugshaube wurde entwickelt, um im Umluftbetrieb betrieben zu werden.

Die Kochdünste und –Gerüche werden in das Innere der Dunstabzugshaube gesaugt, gefiltert und gereinigt, indem sie durch den/die Fettfilter und den/die Kohlefilter, mit denen die

Dunstabzugshaube ausgestattet sein MUSS, geleitet werden.
Achtung! Sollte die Dunstabzugshaube nicht mit einem Aktivkohlefilter versehen sein, ist dieser zu bestellen und vor Inbetriebnahme des Gerätes einzusetzen.

Befestigung

Die Installierung sei elektrisch oder mechanisch darf nur von Fachpersonal ausgeführt werden.


Der Abstand zwischen der Abstellfläche auf dem Kochfeld und der Unterseite der Dunstabzugshaube darf 50cm im Fall von elektrischen Kochfeldern und 65cm im Fall von Gas- oder kombinierten Herden nicht unterschreiten.

Wenn die Installationsanweisungen des Gaskochgeräts einen größeren Abstand vorgeben, ist dieser zu berücksichtigen.

Elektrischer Anschluss

Die Netzspannung muss der Spannung entsprechen, die auf dem Betriebsdatenschild im Innern der Haube angegeben ist. Sofern die Haube einen Netzstecker hat, ist dieser an zugänglicher Stelle an eine den geltenden Vorschriften entsprechende Steckdose anzuschließen. Bei einer Haube ohne Stecker (direkter Netzanschluss) oder falls der Stecker nicht zugänglich ist, ist ein normgerechter zweipoliger Schalter anzubringen, der unter Umständen der Überspannung Kategorie III entsprechend den Installationsregeln ein vollständiges Trennen vom Netz garantiert.

ACHTUNG! Vor allem das Bauteil B (Befestigungsblech an die Decke - Bild 1) ist mit einer (grün – gelben) Leitung ausgestattet welche an die Erdung des Hausanschlusses verbunden werden muss. Bild 4

 **ACHTUNG! Die überschüssige Netzleitung muss sicher verlegt werden (z.B. entfernt von Wärmequellen wie Lampen und anderem), bei nicht Beachtung dieser Anweisung könnten starke Schäden an dem Gerät oder einen elektrischen Schlag des Benutzers verursachen. Für weitere Informationen entnehmen Sie bitte aus den Abbildungen Bild 6-18**

ACHTUNG! Das Ersetzen der Netzleitung darf nur von einem genehmigten Kundendienst ausgeführt werden.

Montage

Die Abzugshaube ist mit Dübeln ausgestattet, die für die meisten Wände/Decken geeignet sind. Trotzdem sollte ein qualifizierter Techniker hinzugezogen werden, der entscheidet, ob die Materialien für die jeweilige Wand/Decke geeignet sind. Außerdem muß die Wand/Decke das Gewicht der Abzugshaube tragen muss.

Beschreibung der Dunstabzugshaube

Bild 1

H. Verbindungskabel

K. Bedienstab

Achtung! Der Bedienstab wird mit der Ausstattung geliefert und wird zu letzt installiert, bevor die Haube an die-Stromverbindung angeschlossen wird.

Der Bedienstab in die vorgegebene Öffnung einsetzen (siehe Abbildung in der Bedienanleitung) bis dieser in den Schnappverschluss einrastet.

L. Halogenlampe

M. Seitlicher Filterhalter-Rahmen

N. Aktivkohlefilter

O. Metall-Fettfilter

P. Fett- und Kohlefilterhalter-Rahmen

Q. Auslöser des Filterhalter-Rahmens

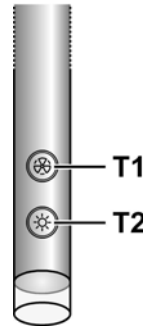
Betrieb

Bei starker Dampfentwicklung die höchste Betriebsstufe einschalten. Es wird empfohlen, die Dunstabzugshaube schon fünf Minuten vor Beginn des Kochvorganges einzuschalten und sie nach dessen Beendigung noch ungefähr 15 Minuten weiterlaufen zu lassen.

Die Dunstabzugshaube verfügt über eine **“TOUCH-Steuerung** zur Bedienung der Beleuchtung und der Geschwindigkeit.

Für Hinweise zum richtigen Einsatz des Produktes lesen Sie bitte die unten angegebene Anleitung.

Die Dunstabzugshaube kann ebenfalls auch über eine Fernbedienung bedient werden, die als Zubehör zur Verfügung steht, (bitte den Abschnitt hinsichtlich der Funktionsweise der Fernbedienung beachten).



Automatische Einschaltfunktion

Die Dunstabzugshaube verfügt über einen Temperatursensor, der die erste Absauggeschwindigkeit des Motors aktiviert, sobald die Temperatur in der Nähe der Dunstabzugshaube 70°C überschreitet.

Der Benutzer kann die Geschwindigkeitsstufe jedoch ausschalten bzw. ändern (siehe Abschnitt **“Steuerung der Absauggeschwindigkeit”**).

Steuerung der Absauggeschwindigkeit (Leistung)

Die Auswahl der Absauggeschwindigkeit ist zyklisch, und folgt der Geschwindigkeitsabfolge "Stand-by - 1-2-3-4- Stand-by -1-2-...", daher wird die Absauggeschwindigkeit bei jedem Berühren der Taste T1 der Touch-Steuerung um eine Stufe erhöht bis die Dunstabzugshaube ausgeschaltet wird (Stand-by).

Die Dunstabzugshaube kann auch bei jeder anderen Geschwindigkeitsstufe ausgeschaltet werden (Stand-by), indem die Taste T1 länger als 3 Sekunden gedrückt gehalten wird.

Die aktuelle Absauggeschwindigkeit der Dunstabzugshaube wird durch eine Led auf der Touch-Steuerung angezeigt, die ihre Farbe je nach Absauggeschwindigkeit wie folgt wechselt:

Dunstabzugshaube in Stand-by: LED AUSGESCHALTET

Absauggeschwindigkeit 1 —grünes LED

Absauggeschwindigkeit 2 – gelbes LED (bernsteinfarbig)

Absauggeschwindigkeit 3 —rotes LED

Absauggeschwindigkeit 4 —rot blinkendes LED

Hinweis: die 4. Geschwindigkeitsstufe bleibt 5 Minuten eingeschaltet, danach schaltet der Motor zur 2. Geschwindigkeitsstufe automatisch zurück.

Bei weiterer Berührung der Taste T1 schaltet sich der Motor aus (Stand-by).

Die Fettfilter müssen gereinigt werden: grün blinkendes LED (siehe Anweisungen "Rücksetzen und Konfiguration der Filtersättigungsanzeige")

Die Kohlefilter müssen gereinigt bzw. ausgewechselt werden: die gelb blinkendes LED (bernsteinfarbig) (siehe Anweisungen "Rücksetzen und Konfiguration der Filtersättigungsanzeige")

Hinweis: das Rücksetzen der Filtersättigungsanzeige kann sowohl mit der Touch-Steuerung als auch mit der Fernbedienung durchgeführt werden.

Steuerung der zentralen Beleuchtung

Die Beleuchtung kann ein- und ausgeschaltet werden, indem die Taste T2 der Touch-Steuerung berührt wird.

Steuerung der seitlichen Beleuchtung (falls vorgesehen)

Die seitliche Beleuchtung kann ein- und ausgeschaltet werden, indem die Taste T2 der Touch-Steuerung Sensors LÄNGER gedrückt gehalten wird.

Durch ein LÄNGERES BERÜHREN dieser Taste kann auch die Lichtstärke verändert werden.

Hinweis: Die Ein- und Ausschaltfunktionen wechseln einander ab.

Die Einstellmöglichkeit der Lichtstärke steht nicht bei Dunstabzugshauben mit Neonbeleuchtung nicht zur Verfügung.

Rücksetzen und Konfiguration der Filtersättigungsanzeige

Die Haube auf die gewünschte Geschwindigkeitsstufe einschalten (siehe Abschnitt oben "Steuerung der Absauggeschwindigkeit")

Rücksetzen der Fettfilter-Sättigungsanzeige grün blinkendes LED auf der Touch-Steuerung

Bevor Sie den Rücksetzvorgang durchführen, gehen Sie mit der Reinigung des Filters vor, wie im entsprechenden Abschnitt beschrieben.

Die Taste T1 der Touch-Steuerung länger als 3 Sekunden gedrückt halten; das LED hört auf zu blinken, weil der Rücksetzvorgang durchgeführt worden ist. Die Haube schaltet sich jetzt automatisch ab.

Rücksetzen der Kohlefilter-Sättigungsanzeige gelb blinkendes LED (bernsteinfarbig)

Bevor Sie den Rücksetzvorgang durchführen, gehen Sie mit der Reinigung des Filters vor, wie im entsprechenden Abschnitt beschrieben.

Die Taste T1 der Touch-Steuerung länger als 3 Sekunden gedrückt halten; das LED hört auf zu blinken, weil der Rücksetzvorgang durchgeführt worden ist. Die Haube schaltet sich jetzt automatisch ab.

Ausschalten der Kohlefilter-Sättigungsanzeige (für besondere Anwendungen)

Die Haube ausschalten (siehe Abschnitt "Steuerung der Absauggeschwindigkeit").

Die Taste T1 der Touch-Steuerung länger als 5 Sekunden gedrückt halten; das LED blinkt grün, weil die Kohlefilter-Sättigungsanzeige ausgeschaltet worden ist.

Den Vorgang wiederholen, um die Kohlefilter-Sättigungsanzeige wieder einzuschalten; LED blinkt gelb (bernsteinfarbig).

Demontage der Touch-Steuerung.

Das Gerät vom Stromnetz trennen.

Fettfilter entfernen.

Steckverbindungen abziehen.

Bedienstab mittels eines kleinen Schraubenziehers oder eines ähnlichen Gegenstandes herausziehen. **Bild 22**

Bedienung der Fernbedienung

Die Fernbedienung kann sämtliche Funktionen der Dunstabzugshaube steuern:



Auswahl der Absauggeschwindigkeit (Leistung)



Steuerung der zentralen Beleuchtung



Steuerung der seitlichen Beleuchtung



Reset und Konfiguration der Sättigungsanzeige der Filter

Auswahl der Absauggeschwindigkeiten (Leistung):

Die Taste "◀" oder die Taste "▶" drücken, bis auf der Fernbedienung das Symbol erscheint, welches der Funktion „Auswahl der Absauggeschwindigkeiten (Leistung)“ entspricht Die Taste "+" oder die Taste "-" oder die Taste "■" drücken, um die Geschwindigkeit (Absaugleistung) zu erhöhen, zu verringern oder auszuschalten (Stand-by).

Steuerung der zentralen Beleuchtung:

Die Taste "◀" oder die Taste "▶" drücken, bis auf der Fernbedienung das Symbol erscheint, welches der Funktion „Steuerung der zentralen Beleuchtung“ entspricht

Die zentrale Beleuchtung kann auf zwei Arten ein- und ausgeschaltet werden:

1. Die Taste "+" oder die Taste "-" drücken, um die zentrale Beleuchtung ein- (ON) oder aus- (OFF) zuschalten.
2. Die Taste "■" drücken, um die Beleuchtung von ausgeschaltet (OFF) auf eingeschaltet (ON) und umgekehrt zu stellen.

Steuerung der seitlichen Beleuchtung

Die Taste "◀" oder die Taste "▶" drücken, bis auf der Fernbedienung das Symbol erscheint, welches der Funktion „Steuerung der seitlichen Beleuchtung“ entspricht

Die Taste "■" drücken, um die seitliche Beleuchtung von ausgeschaltet (OFF) auf eingeschaltet (ON) bei stärkster Intensität und umgekehrt zu stellen.

Die Taste "-" drücken, um die Intensität der seitlichen Beleuchtung zu verringern, bis zum Ausschalten.

Die Taste "+" drücken, um die Intensität der seitlichen Beleuchtung zu erhöhen.

Reset und Konfiguration der Sättigungsanzeige der Filter

Die Dunstabzugshaube bei irgendeiner Geschwindigkeit einschalten (siehe Abschnitt oben "Auswahl der Absauggeschwindigkeiten (Leistung)")

Die Taste "◀" oder die Taste "▶" drücken, bis auf der Fernbedienung das Symbol erscheint, welches der Funktion „Reset und Konfiguration der Sättigungsanzeige der Filter“ entspricht

Reset der Sättigungsanzeige des Fettfilters (grün blinkendes LED)

Führen Sie erst die Wartung des Filters durch, wie oben in dem entsprechenden Abschnitt beschrieben.

Drücken Sie gleichzeitig für ungefähr 3 Sekunden die Tasten "+" und "-", das LED hört auf zu blinken; dies bedeutet, dass das Reset der Anzeige durchgeführt worden ist.

Reset der Sättigungsanzeige des Kohlefilters (gelb blinkendes LED (bernsteinfarbig))

Hinweis! Die Reset-Funktion der Sättigungsanzeige des Kohlefilters ist normalerweise nicht aktiv; um sie zu aktivieren, beachten Sie bitte den Abschnitt unten „Aktivierung der Sättigungsanzeige des Kohlefilters“.

Führen Sie erst die Wartung des Filters durch, wie in dem entsprechenden Abschnitt beschrieben.

Drücken Sie gleichzeitig für ungefähr 3 Sekunden die Tasten "+" und "-", das LED hört auf zu blinken; dies bedeutet, dass das Reset der Anzeige durchgeführt worden ist.

Das Ausschalten der Signalanzeige der Sättigung des Kohlefilters (für besondere Anwendungen)

Schalten Sie die Dunstabzugshaube aus (siehe Abschnitt oben „Auswahl der Absauggeschwindigkeit (Leistung)“)

Die Taste "◀" oder die Taste "▶" drücken, bis auf der Fernbedienung das Symbol erscheint, welches der Funktion „Reset und Konfiguration der Sättigungsanzeige der Filter“ entspricht.

Für 3 Sekunden gleichzeitig die Tasten drücken "+" und "-", das blinkende Lämpchen blinkt grün ist die Anzeige das die Signalanzeige der Sättigung der Kohlefilter ausgeschaltet ist.

Um die Signalanzeige der Sättigung der Kohlefilter wieder anzuschalten den Vorgang wiederholen und das Lämpchen wird Orange blinken.

Wartung der Fernbedienung

Reinigung der Fernbedienung:

Die Fernbedienung mit einem weichen Tuch und einer neutralen Reinigungslösung (nicht scheuernd) reinigen.

Batteriewechsel:

- Das Batteriefach öffnen, indem Sie einen kleinen Schraubenzieher-als Hebel verwenden.
- Tauschen Sie die leere Batterie durch eine neue 12 Volt-Batterie vom Typ MN21/23 aus.
Beim Einsetzen der neuen Batterie in das Batteriefach beachten Sie bitte, dass die Pole mit denen im Fach angegebenen übereinstimmen.
- Das Batteriefach schließen.

Entsorgung der Batterien

Die Entsorgung der Batterien muss nach den gültigen nationalen Regeln und Gesetzen erfolgen.

Benutze Batterien niemals in den Hausmüll werfen.

Die Batterien müssen auf sichere Weise entsorgt werden.

Für weitere Informationen bezüglich Aspekte des Umweltschutzes, der Wiederverwertung und der Entsorgung von Batterien wenden Sie sich bitte an die mit der getrennten Müllsammmlung beauftragten Stellen.

Wartung

Vor sämtlichen Wartungsarbeiten muss die Stromzufuhr der Küchenhaube unterbrochen werden.

Reinigung

Die Dunstabzugshaube muss sowohl innen als auch außen häufig gereinigt werden (etwa in denselben Intervallen, wie die Wartung der Fettfilter). Zur Reinigung ein mit flüssigem Neutralreiniger getränktes Tuch verwenden. Keine Produkte verwenden, die Scheuermittel enthalten.

KEINEN ALKOHOL VERWENDEN!

Achtung: Nichtbeachtung dieser Anweisungen zur Reinigung des Gerätes und zum Wechsel bzw. zur Reinigung der Filter kann zum Brand führen. Diese Anweisungen sind unbedingt zu beachten!

Der Hersteller übernimmt keine Haftung für irgendwelche Schäden am Motor oder Brandschäden, die auf eine unsachgemäße Wartung oder Nichteinhaltung der oben angeführten Sicherheitsvorschriften zurückzuführen sind.

Fettfilter

Bild 21

Diese dienen dazu, die Fettpartikel, die beim Kochen frei werden, zu binden.

Dieser muss einmal monatlich gewaschen werden (oder wenn das Sättigungsanzeigesystem der Filter – sofern bei dem jeweiligen Modell vorgesehen – dies anzeigt). Das kann mit einem milden Waschmittel von Hand, oder in der Spülmaschine bei niedriger Temperatur und einem Kurzspülgang erfolgen. Der Metallfettfilter kann bei der Reinigung in der Spülmaschine verfärben, was seine Filtermerkmale jedoch in keiner Weise beeinträchtigt.

Aktivkohlefilter (nur bei der Umluftversion)

Bild 21

Dieser Filter bindet die unangenehmen Gerüche, die beim Kochen entstehen.

Der Aktivkohlefilter wird alle zwei Monate (oder wenn das Sättigungsanzeigesystem der Filter – sofern bei dem jeweiligen Modell vorgesehen – diese Notwendigkeit anzeigt) in warmem Wasser und geeigneten Waschmitteln oder in der Spülmaschine bei 65°C gewaschen (in diesem Fall den vollständigen Spülzyklus – ohne zusätzliches Geschirr im Inneren der Geschirrspülmaschine - einschalten).

Das überschüssige Wasser entfernen, ohne dabei den Filter zu beschädigen; danach diesen bei 100° für 10 Minuten in den Ofen legen, um ihn vollständig zu trocknen. Das Vlies muss alle 3 Jahre ausgewechselt werden und weiterhin jedes Mal dann, wenn es beschädigt ist.

Ersetzen der Lampen

Das Gerät vom Stromnetz nehmen.

Hinweis: Vor Berühren der Lampen sich vergewissern, dass sie abgekühlt sind.

Für das Ersetzen der zentralen Lampen: nur Halogenlampen verwenden von max 40W 40° D25 GU10.

Um die Lampe zu entfernen:

Eine Viertel Drehung gegen den Uhrzeigersinn drehen und herausziehen.

Um die Lampe zu befestigen:

Die Lampe so in die dafür vorgesehene Fassung einsetzen, dass die entsprechenden Kontakte korrekt in der Halterung festsitzen, im Uhrzeigersinn ungefähr eine Viertel Drehung drehen.

Einige Modelle sehen seitliche Lampen vor:

Ersetzen nur mit identischen Lampenform max 40W (E14).

Zum Austausch der Lampen muss der Deckel **A** entfernt werden.

Sollte die Beleuchtung nicht funktionieren, erst kontrollieren, ob die Lampen einwandfrei eingesetzt sind, bevor man sich an den Kundendienst wendet.

Suivre impérativement les instructions de cette notice. Le constructeur décline toute responsabilité pour tous les inconvénients, dommages ou incendies provoqués à l'appareil et dûs à la non observation des instructions de la présente notice. Cette hotte prévue pour l'aspiration des fumées et vapeurs de cuisson est destinée à un usage domestique exclusivement.

- ! Il est important de conserver ce livret pour pouvoir le consulter à tout moment. En cas de vente, de cession ou de déménagement, s'assurer qu'il reste avec le produit.
- ! Lire attentivement les instructions: il y a d'importantes informations sur l'installation, sur l'emploi et sur la sécurité.
- ! Ne pas effectuer des modifications électriques ou mécaniques sur le produit ou sur les conduit d'évacuation.

Note: les pièces indiquées avec le symbole "(*)" sont des accessoires optionnels qui sont fournis uniquement avec certains modèles ou des pièces non fournies qui doivent être achetées.



Attention

Attention! Ne pas raccorder l'appareil au circuit électrique avant que le montage ne soit complètement terminé.

Avant toute opération de nettoyage ou d'entretien, débrancher la hotte du circuit électrique en retirant la prise ou en coupant l'interrupteur général de l'habitation.

Munissez-vous de gants de travail avant d'effectuer toute opération d'installation et d'entretien.

L'appareil n'est pas destiné à une utilisation par des enfants ou des personnes à capacités physiques, sensorielles ou mentales réduites et sans expérience et connaissance à moins qu'ils ne soient sous la supervision ou formés sur l'utilisation de l'appareil par une personne responsable de leur sécurité.

Les enfants doivent être surveillés afin qu'ils ne jouent pas avec l'appareil.

Ne jamais utiliser la hotte sans que la grille ne soit montée correctement!

La hotte ne doit JAMAIS être utilisée comme plan pour déposer quelque chose sauf si cela est expressément indiqué.

Quand la hotte est utilisée en même temps que d'autres appareils à combustion de gaz ou d'autres combustibles, le local doit disposer d'une ventilation suffisante.

L'air aspiré ne doit jamais être envoyé dans un conduit utilisé pour l'évacuation des fumées produites par des appareils à combustion de gaz ou d'autres combustibles.

Il est formellement interdit de faire flamber les aliments sous la hotte.

L'utilisation de flammes libres peut entraîner des dégâts aux filtres et peut donner lieu à des incendies, il faut donc les éviter à tout prix.

La friture d'aliments doit être réalisée sous contrôle pour éviter que l'huile surchauffée ne prenne feu.

Les pièces accessibles peuvent se réchauffer de façon importante quand elles sont utilisées avec des appareils pour

la cuisson.

En ce qui concerne les mesures techniques et de sécurité à adopter pour l'évacuation des fumées, s'en tenir strictement à ce qui est prévu dans les règlements des autorités locales compétentes. La hotte doit être régulièrement nettoyée, aussi bien à l'intérieur qu'à l'extérieur (AU MOINS UNE FOIS PAR MOIS, respecter néanmoins les instructions relatives à l'entretien fournies dans ce manuel).

La non observation de ces normes de nettoyage de la hotte et du changement et nettoyage des filtres comporte des risques d'incendie.


Ne pas utiliser ou laisser la hotte sans que les ampoules soient correctement placées pour éviter tout risque de choc électrique.

La société décline toute responsabilité pour d'éventuels inconvénients, dégâts ou incendies provoqués par l'appareil et dérivés de la non observation des instructions reprises dans ce manuel.

Cet appareil porte le symbole du recyclage conformément à la Directive Européenne 2002/96/CE concernant les Déchets d'Équipements Électriques et Électroniques (DEEE ou WEEE).

En procédant correctement à la mise au rebut de cet appareil, vous contribuerez à empêcher toute conséquence nuisible pour l'environnement et la santé de l'homme.



Le symbole  présent sur l'appareil ou sur la documentation qui l'accompagne indique que ce produit ne peut en aucun cas être traité comme déchet ménager. Il doit par conséquent être remis à un centre de collecte des déchets chargé du recyclage des équipements électriques et électroniques.

Pour la mise au rebut, respectez les normes relatives à l'élimination des déchets en vigueur dans le pays d'installation.

Pour obtenir de plus amples détails au sujet du traitement, de la récupération et du recyclage de cet appareil, veuillez vous adresser au bureau compétent de votre commune, à la société de collecte des déchets ou directement à votre revendeur.

Utilisation

La hotte a été conçue pour être utilisée en version filtrante avec recyclage d'air.

Les fumées et les vapeurs de la cuisson sont aspirées à l'intérieur de la hotte, filtrées et purifiées en passant au travers de filtre(s) à graisse et de filtre(s) au charbon dont la hotte DOIT être pourvue.

Attention! Si la hotte est livrée sans filtre à charbon, celui-ci doit être commandé et monté avant la mise en service.

Installation

L'installation, aussi bien électrique que mécanique doit être effectuée par du personnel qualifié.

La distance minimum entre la superficie de support des récipients sur le dispositif de cuisson et la partie la plus basse de la hotte de cuisine ne doit pas être inférieure à 50cm dans le cas de cuisinières électriques et de 65cm dans le cas de cuisinières à gaz ou mixtes.

Si les instructions d'installation du dispositif de cuisson au gaz spécifient une plus grande distance, il faut en tenir compte.



Branchement électrique

La tension électrique doit correspondre à celle indiquée sur l'étiquette des caractéristiques située à l'intérieur de la hotte.

Le produit doit être raccordé directement au circuit électrique, placer donc un disjoncteur à norme pour assurer la déconnexion complète du circuit électrique en conditions de sous-tension III, conformément aux règlements en matière d'installation.

ATTENTION! L'élément B (support de fixation au plafond - Fig. 1), est doté d'un fil conducteur (jaune - vert) qui doit être relié à la terre de l'installation électrique. Fig. 4



ATTENTION! Faire particulièrement attention au positionnement des fils, la non observance de ces indications pourrait provoquer de graves dommages à l'appareil et/ou un choc électrique à l'utilisateur ou à l'installateur. Pour plus de détails, voir Fig. 6-18

Attention! Le remplacement du câble d'interconnexion doit être effectuée par le service technique autorisé.

Montage

La hotte est équipée de chevilles de fixation convenant à la plupart des parois/plafonds. Il est cependant nécessaire de s'adresser à un technicien qualifié afin de s'assurer que le matériel est approprié au type de paroi/plafond. La paroi/plafond doit être suffisamment solide pour supporter le poids de la hotte.

Description de la hotte

Fig. 1

H. Câble d'interconnexion

K. Commande de contrôle

Attention! La commande de contrôle est fournie dans le kit et doit être installée en dernier lieu, avant de raccorder la hotte au circuit électrique.

Placer la commande de contrôle à l'endroit prévu à cet effet (voir dessins sur les premières pages de ce livret - accrochage à déclenchement, sens d'installation obligatoire).

L. Lampe halogène

M. Partie latérale porte-filtres

N. Filtre au charbon actif

O. Filtre métallique anti-graisse

P. Partie porte-filtres anti-graisse et au charbon

Q. Attaches de la partie porte-filtres

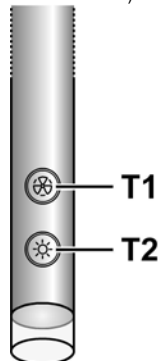
Fonctionnement

Utiliser la puissance d'aspiration maximum en cas de concentration très importante des vapeurs de cuisson. Nous conseillons d'allumer la hotte 5 minutes avant de commencer la cuisson et de la faire fonctionner encore pendant 15 minutes environ après avoir terminé la cuisson.

La hotte est dotée d'un dispositif "**TOUCH**" pour le contrôle des lumières et de la vitesse.

Pour une utilisation correcte, lire attentivement les instructions ci-dessous.

La hotte peut être contrôlée à travers une télécommande disponible en kit accessoire (voir paragraphe relatif au fonctionnement de la télécommande).



Fonction d'allumage automatique

La hotte est équipée d'un détecteur de température qui active le moteur à la 1^{ère} vitesse (puissance) d'aspiration dans le cas où la température ambiante dans la zone environnante de la hotte dépasse 70°C.

L'utilisateur peut cependant éteindre ou modifier la vitesse (puissance) d'aspiration (voir paragraphe "**Contrôle des vitesses (puissances) d'aspiration**").

Contrôle des vitesses (puissances) d'aspiration

La sélection des vitesses (puissances) d'aspiration est cyclique selon la séquence vitesse "stand-by - 1-2-3-4- Stand by -1-2-...", à chaque pression de la touche **T1** de la tige de commande, la vitesse (puissance) d'aspiration augmente d'un niveau pour s'éteindre (stand-by) si la touche est encore enfoncée lorsque la hotte est en vitesse (puissance) d'aspiration 4.

On peut aussi éteindre la hotte (stand by) quand la hotte fonctionne à une autre vitesse en appuyant de façon prolongée (plus de 3 secondes) sur la touche **T1** de la tige de commande.

On peut déterminer à quelle vitesse (puissance) d'aspiration se trouve la hotte car la tige est équipée d'un led qui change de couleur sur base de la vitesse (puissance) d'aspiration comme suit:

Hotte en stand-by: LED ETEINT

1^{ère} vitesse (puissance) d'aspiration - led VERT

2^{ème} vitesse (puissance) d'aspiration - led ORANGE (ambre)

3^{ème} vitesse (puissance) d'aspiration - led ROUGE

4^{ème} vitesse (puissance) d'aspiration - led ROUGE CLIGNOTANT

Remarque: la 4^{ème} vitesse (puissance) d'aspiration reste allumée pendant 5 minutes, après quoi le moteur d'aspiration se place sur la 2^{ème} vitesse.

En appuyant à nouveau, le moteur aspiration s'éteint (Stand by).

Nécessité de laver les filtres anti-graisse: led VERT CLIGNOTANT (lire les instructions relatives au "Reset et configuration du signal de saturation des filtres")

Nécessité de laver ou remplacer les filtres au charbon: led ORANGE (ambre) CLIGNOTANT (lire les instructions relatives au "Reset et configuration du signal de saturation des filtres")

Remarque: Le reset peut être effectué tant par la tige de contrôle que par la télécommande.

Contrôle de la lumière centrale

La lumière centrale peut être allumée et éteinte en appuyant sur la touche **T2** de la tige de contrôle.

Contrôle des lumières latérales (si présentes)

Les lumières latérales peuvent être allumées et éteintes en appuyant DE FACON PROLONGEE sur la touche **T2** de la tige de contrôle.

L'ENFONCEMENT PROLONGE permet, outre l'allumage et la coupure, de régler l'intensité de la lumière émise par les lampes.

Remarque: Les fonctions d'allumage, coupure (et réglage) s'alternent.

Le réglage de l'intensité de la lumière n'est pas disponible pour les hottes avec lampes néon.

Reset et configuration du signal de saturation des filtres

Allumer la hotte à une vitesse au choix (voir paragraphe ci-dessus "Sélection des vitesses (puissances) d'aspiration")

Reset signal saturation du filtre anti-graisse (LED VERT CLIGNOTANT sur la tige de contrôle)

Effectuer d'abord l'entretien du filtre comme décrit dans le paragraphe correspondant.

Appuyer de façon prolongée (plus de 3 secondes) sur la touche **T1** de la tige de contrôle, le LED arrête de clignoter pour indiquer que le reset du signal a été effectué, la hotte s'éteint.

Reset signal saturation du filtre au charbon (LED ORANGE (ambre) CLIGNOTANT)

Effectuer d'abord l'entretien du filtre comme décrit dans le paragraphe correspondant.

Appuyer de façon prolongée (plus de 3 secondes) sur la touche **T1** de la tige de contrôle, le LED arrête de clignoter pour indiquer que le reset du signal a été effectué, la hotte s'éteint.

Désactivation du signal de saturation du filtre au charbon (pour applications particulières)

Éteindre la hotte (voir paragraphe ci-dessus "Sélection des vitesses (puissances) d'aspiration")

Appuyer de façon prolongée (plus de 5 secondes) sur la touche **T1** de la tige de contrôle, le LED clignotera en VERT pour indiquer que le signal de saturation du filtre au charbon a été désactivé.

Pour réactiver le signal de saturation du filtre au charbon, répéter l'opération, le LED clignotera en ORANGE (ambre).

Démontage tige de commande

Débrancher l'appareil du circuit électrique

Enlever le filtre.

Débrancher les connecteurs.

Extraire la tige de commande en faisant levier avec un petit tournevis ou un outil semblable. **Fig. 22**

Utilisation de la télécommande

La télécommande permet de contrôler toutes les fonctions de la hotte:



Sélection de la vitesse (puissance) d'aspiration



Contrôle de la lumière centrale



Contrôle des lumières latérales



Reset et configuration du signal de saturation des filtres

Sélection de la vitesse (puissance) d'aspiration:

Appuyer sur la touche "◀" ou la touche "▶" jusqu'à visualiser sur la télécommande le symbole relatif à la fonction "Sélection de la vitesse (puissance) d'aspiration".

Appuyer sur la touche "+" ou la touche "-" ou la touche "■" respectivement pour augmenter ou diminuer ou éteindre (stand by) la vitesse (puissance) d'aspiration.

Contrôle de la lumière centrale:

Appuyer sur la touche "◀" ou la touche "▶" jusqu'à visualiser sur la télécommande le symbole relatif à la fonction "Contrôle de la lumière centrale"

La lumière centrale peut être allumée ou éteinte de deux façons différentes:

1. Appuyer sur la touche "+" ou la touche "-" respectivement pour allumer (ON) et éteindre (OFF) la lumière centrale.
2. Appuyer sur la touche "■" pour passer de la lumière éteinte (OFF) à allumée (ON) ou vice-versa.

Contrôle des lumières latérales:

Appuyer sur la touche "◀" ou la touche "▶" jusqu'à visualiser sur la télécommande le symbole relatif à la fonction "Contrôle des lumières latérales"

Appuyer sur la touche "■" pour passer des lumières latérales éteintes (OFF) à allumées à fond (ON) ou vice-versa.

Appuyer sur la touche "-" pour diminuer l'intensité des lampes latérales jusqu'à les éteindre.

Appuyer sur la touche "+" pour augmenter l'intensité des lampes latérales.

Reset et configuration du signal de saturation des filtres

Allumer la hotte à n'importe quelle vitesse (voir paragraphe ci-dessus "Sélection de la vitesse (puissance) d'aspiration").

Appuyer sur la touche "◀" ou la touche "▶" jusqu'à visualiser sur la télécommande le symbole relatif à la fonction "Reset et configuration du signal de saturation des filtres".

Reset signal de saturation du filtre anti-graisse (LED VERT CLIGNOTANT sur le bouton de commande)

Procéder d'abord à l'entretien du filtre comme indiqué dans le paragraphe correspondant.

Appuyer simultanément sur les touches "+" et "-" pendant environ 3 secondes, le LED ne clignote plus ce qui indique que le reset du signal a été effectué.

Reset signal de saturation du filtre à charbon (LED ORANGE (ambre) CLIGNOTANT)

Note! Le reset du signal de saturation du filtre à charbon est normalement désactivé, pour l'activer voir le paragraphe ci-dessous "Activation du signal de saturation du filtre à charbon".

Procéder d'abord à l'entretien du filtre comme indiqué dans le paragraphe correspondant.

Appuyer simultanément sur les touches "+" et "-" pendant environ 3 secondes, le LED ne clignote plus ce qui indique que le reset du signal a été effectué.

Désactivation du signal de saturation du filtre au charbon (pour utilisation particulière)

Eteindre la hotte (voir paragraphe ci-dessus « Sélection de la vitesse (puissance) d'aspiration »).

Appuyer sur la touche "◀" ou la touche "▶" jusqu'à visualiser sur la télécommande le symbole relatif à la fonction "Reset et configuration du signal de saturation des filtres".

Appuyer en même temps pendant environ 3 secondes sur les touches "+" et "-", le LED clignotera en VERT pour indiquer que le signal de saturation du filtre au charbon a été désactivé. Pour réactiver le signal de saturation du filtre au charbon, répéter l'opération, le Led clignotera en ORANGE.

Entretien de la télécommande

Nettoyage de la télécommande

Nettoyer la télécommande à l'aide d'un chiffon humide et d'une solution détergente neutre ne contenant pas de substances abrasives

Changement des piles:

- Ouvrir le compartiment contenant les piles en faisant levier avec un petit tournevis à pointe plate.
- Remplacer la pile usagée par une nouvelle de 12 V type MN21/23
En insérant la nouvelle pile, bien respecter les polarités indiquées à l'emplacement des piles !
- Refermer le compartiment des piles.

Élimination des piles

L'élimination des piles doit être réalisée en accord avec toutes les normes et les règles nationales. Ne pas éliminer les piles usées avec les déchets normaux.

Les piles doivent être éliminées de façon sûre.

Pour de plus amples informations sur les aspects de protection de l'environnement, le recyclage et l'élimination des piles, contacter les bureaux chargés de la récolte différenciée.

Entretien

Veillez à débrancher la hotte du réseau électrique avant toute intervention sur celle-ci.

Nettoyage

La hotte doit être régulièrement nettoyée à l'intérieur et à l'extérieur (au moins à la même fréquence que pour l'entretien des filtres à graisse). Pour le nettoyage, utiliser un chiffon humidifié avec un détergent liquide neutre. Ne pas utiliser de produit contenant des abrasifs.

NE PAS UTILISER D'ALCOOL!

ATTENTION: Il y a risque d'incendie si vous ne respectez pas les instructions concernant le nettoyage de l'appareil et le remplacement ou le nettoyage du filtre.

La responsabilité du constructeur ne peut en aucun cas être engagée dans le cas d'un endommagement du moteur ou d'incendie liés à un entretien négligé ou au non respect des consignes de sécurité précédemment mentionnées.

Filtre anti-gras

Fig. 21

Il retient les particules de graisse issues de la cuisson.

Le filtre doit être nettoyé une fois par mois (ou lorsque le système d'indication de saturation des filtres – si prévu sur le modèle possédé – indique cette nécessité) avec des détergents non agressifs, à la main ou dans le lave-vaisselle à faibles températures et cycle rapide.

Le lavage du filtre anti-graisse métallique au lave-vaisselle peut en provoquer la décoloration. Toutefois, les caractéristiques de filtrage ne seront en aucun cas modifiées.

Filtre à charbon actif (uniquement pour version recyclage)

Fig. 21

Retient les odeurs désagréables de cuisson.

Le filtre à charbon peut être nettoyé tous les deux mois (ou lorsque le système d'indication de saturation des filtres – si prévu sur le modèle possédé – indique cette nécessité) avec de l'eau chaude et au moyen de détergents appropriés ou dans le lave-vaisselle à 65°C (dans le cas de lavage dans le

lave-vaisselle suivre un cycle de lavage complet sans vaisselle à l'intérieur).

Enlever l'eau qui excède en faisant attention de ne pas abîmer le filtre, ensuite le mettre dans le four pendant 10 minutes à 100°C pour le sécher définitivement. Remplacer le coussinet tous les 3 ans et chaque fois que le filtre sera abîmé.

Remplacement des lampes

Débrancher l'appareil du réseau électrique

Attention! Avant de toucher les lampes, assurez-vous qu'elles soient froides.

Pour la substitution de la lampe centrale: utiliser seulement des ampoules halogènes de max 40W 40° D25 GU10.

Pour enlever l'ampoule:

tourner dans le sens inverse des aiguilles d'une montre d'¼ de tour et la retirer.

Pour replacer l'ampoule:

insérer l'ampoule à l'emplacement prévu de façon à ce que ses contacts entrent dans les trous prévus, tourner dans le sens des aiguilles d'une montre d'environ ¼ de tour.

Certains modèles prévoient des lampes latérales:

Les remplacer par des ampoules de forme identique et de max 40W (E14).

Pour accéder aux ampoules, enlever le couvercle **A**.

Dans l'éventualité où l'éclairage ne devait pas fonctionner, vérifier si les lampes ont été introduites correctement dans leur logement, avant de contacter le service après-vente.

Zich strikt aan de aanwijzingen uit deze tekst houden.

Iedere aansprakelijkheid voor eventuele schade of brand aan het apparaat veroorzaakt door het niet in acht nemen van de aanwijzingen in deze handleiding weergegeven wordt afgewezen. De wasemkap is ontworpen voor het afzuigen van rook- en kookdampen en is uitsluitend bestemd voor huishoudelijk gebruik.

- ! Dit boekje moet voor latere raadpleging bewaard worden. In geval van verkoop, overdracht of verplaatsing het boekje altijd bij het toestel bewaren.
- ! Lees de werkingsinstructies aandachtig door: er worden belangrijke aanwijzingen over de installatie, het gebruik en de veiligheid verstrekt.
- ! Geen elektrische of mechanische aanpassingen op het toestel of op de afvoerleidingen uitvoeren.

Opmerking: De details aangegeven met het teken “(*)” zijn optionele toebehoren die alleen bij enkele modellen worden geleverd of die niet meegeleverd worden en dus aangeschaft moeten worden.



Waarschuwing

Attentie! Het apparaat niet aan het stroomnet aansluiten voordat de installatie voltooid is.

Koppel, voor ieder onderhoud, eerst de wasemkap van het elektriciteitsnet af door de stekker weg te trekken of door de hoofdschakelaar van de woning uit te schakelen.

Draag bij alle installatie- en onderhoudswerkzaamheden werkhandschoenen. Dit apparaat mag niet worden gebruikt door kinderen of door personen met beperkte sensorische of geestelijke capaciteiten of met weinig ervaring en onvoldoende kennis, tenzij dit niet geschiedt onder het toezicht of volgens de gebruiksaanwijzingen van een persoon die verantwoordelijk is voor hun veiligheid.

De kinderen moeten altijd gecontroleerd worden zodat zij niet met het apparaat spelen.

De wasemkap nooit gebruiken als het rooster niet goed gemonteerd is!

De wasemkap NOOIT als steunvlak gebruiken tenzij dit niet uitdrukkelijk is aangegeven.

Altijd voor een goede ventilatie van de ruimte zorgen als de wasemkap tegelijkertijd wordt gebruikt met andere apparaten die gas en andere brandstoffen toepassen.

De gezogen lucht mag niet afgevoerd worden in een leiding die gebruikt wordt voor de afvoer van rook van apparaten die gas of andere brandstoffen toepassen.

Het is streng verboden met open vlammen onder de wasemkap te koken.

Het gebruik van open vlammen is schadelijk voor de filters en kan brand veroorzaken, daarom moet het absoluut vermeden worden.

Het frituren moet geschieden onder voortdurend toezicht om te voorkomen dat verhit vet in brand raakt.

De bereikbare onderdelen kunnen bijzonder warm worden als deze tegelijkertijd met kookapparaten gebruikt worden.

Wat betreft technische- en veiligheidsmaatregelen voor de rookafvoer zich strikt houden aan de regelingen voorzien door

de plaatselijke bevoegde autoriteiten.

De wasemkap moet regelmatig schoongemaakt worden, zowel binnen als buiten (MINSTENS EENMAAL PER MAAND, neem in ieder geval hetgeen in deze handleiding is aangegeven in acht).

Het niet in acht nemen van de reinigingsnormen van de wasemkap en van de vervanging en reiniging van de filters kan brandgevaar veroorzaken.


Zorg altijd dat de lampjes in de kap aanwezig en goed gemonteerd zijn om het gevaar voor elektrische schokken te voorkomen.

Iedere aansprakelijkheid voor eventuele schade aan het apparaat of brand veroorzaakt door het niet in acht nemen van de aanwijzingen uit deze handleiding wordt afgewezen.

Dit apparaat is voorzien van het merkteken volgens de Europese richtlijn 2002/96/EG inzake Afdankte elektrische en elektronische apparaten (AEEA).

Door ervoor te zorgen dat dit product op de juiste manier als afval wordt verwerkt, helpt u mogelijk negatieve consequenties voor het milieu en de menselijke gezondheid te voorkomen die anders zouden kunnen worden veroorzaakt door onjuiste verwerking van dit product als afval.



Het symbool  op het product of op de bijbehorende documentatie geeft aan dat dit product niet als huishoudelijk afval mag worden behandeld. In plaats daarvan moet het worden afgegeven bij een verzamelpunt voor recycling van elektrische en elektronische apparaten. Afdanking moet worden uitgevoerd in overeenstemming met de plaatselijke milieuvoorschriften voor afvalverwerking. Voor nadere informatie over de behandeling, terugwinning en recycling van dit product wordt u verzocht contact op te nemen met het stadskantoor in uw woonplaats, uw afvalophaaldienst of de winkel waar u het product heeft aangeschaft.

Het gebruik

De afzuigkap is ontworpen voor een gebruik als filterend apparaat met interne hercirculatie.

Rook en kookdampen worden binnen de afzuigkap opgezogen, gefiltreerd en gezuiverd middels het/de vefilter/s en koolstoffilter/s, waarvan de kap voorzien MOET zijn.

Opgelet! Als de wasemkap is geleverd zonder koolstoffilter, dan moet u er een bestellen en aanbrengen voor de ingebruikname.

Het installeren

De elektrische en mechanische installatie dient door bevoegd personeel uitgevoerd te worden.

De minimum afstand tussen het kookvlak van het fornuis en het laagste deel van de afzuigkap mag niet onder de 50cm liggen, in geval van een elektrisch fornuis en 65cm, in geval van een gas- of gemengd fornuis.


Indien in de installatie-aanwijzing van het gaskooktoestel een grotere afstand wordt aangegeven moet hiermee rekening worden gehouden.

Elektrische aansluiting

De netspanning moet corresponderen met de spanning die vermeld wordt op het etiket met eigenschappen, aan de binnenkant van de wasemkap.

Het toestel dient rechtstreeks op de voedingslijn te worden aangesloten, plaats daarom een tweepolige schakelaar, die voldoet aan de geldende normen en die, in geval van overspanning III, volledig van het net ontkoppeld wordt, in overeenstemming met de installatie voorschriften.

ATTENTIE! De detail B (beugel voor de bevestiging aan het plafond - afb. 1), is voorzien van een geleider (geel-groen) die aan een geaard stopcontact van de woning aangesloten moet worden. afb. 4

 **ATTENTIE!** Let bijzonder goed op de positionering van de kabel, het niet in acht nemen van deze aanwijzing kan ernstige schade aan het toestel veroorzaken en/of een elektrische schok aan gebruiker en/of installateur. Voor meer informatie zie **afb. 6-18**

Attentie! de verbindingskabel moet door een erkende assistentiedienst worden vervangen.

Montage

De wasemkap is voorzien van bevestigingspluggen die geschikt zijn voor de meeste muurs/plafonds. Er moet echter contact opgenomen worden met een gekwalificeerd technicus om u ervan te vergewissen dat de materialen geschikt zijn voor het type muur/plafond. Het muur/plafond moet stevig genoeg zijn om het gewicht van de kap te houden.

Beschrijving van de wasemkap

afb. 1

H. Verbindingskabel

K. Bedieningseenheid

Attentie! De meegeleverde bedieningseenheid dient op het laatst geïnstalleerd te worden, voordat de wasemkap aan het elektriciteitsnet wordt verbonden.

Doe de bedieningseenheid op zijn plaats (zie de tekeningen in de eerste bladzijden van dit boekje – klik verbinding, verplichte invoerripping).

L. Halogeenlamp

M. Zij filterhouder

N. Koolstoffilter

O. Metalen vetfilter

P. Vetfilter en koolstoffilter houder

Q. Haken van de filterhouder

Werking

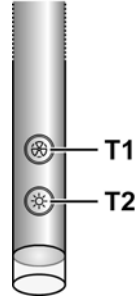
In geval van een sterkere damconcentratie een hogere zuigkracht gebruiken.

We raden aan de afzuigkap 5 minuten voordat men begint te koken aan te doen en deze nog voor ongeveer 15 minuten nadat men beëindigt heeft aan te laten.

De kap is voorzien van een "TOUCH" inrichting voor de bediening van het licht en van de zuigkracht.

Lees de hieronder weergegeven instructies voor een correct gebruik.

De afzuigkap kan bediend worden middels een afstandsbediening beschikbaar als extra toebehoren (zie de betreffende paragraaf voor de werking van de afstandsbediening).



Functie automatische inschakeling

De kap is voorzien van een temperatuursensor die de motor op de 1ste zuigkracht (snelheid) inschakelt als de omgevingstemperatuur de 70°C overschrijdt.

De gebruiker kan altijd de kap uitschakelen of de zuigkracht (snelheid) veranderen (zie de paragraaf "Regeling van de zuigkracht (snelheid)").

Regeling van de zuigkracht (snelheid)

De zuigkracht (snelheid) selectie geschiedt op cyclische wijze volgens de volgorde "stand-by - 1-2-3-4- Stand by -1-2-...", dus iedere keer dat op de knop T1 van de bedieningseenheid wordt gedrukt neemt de zuigkracht (snelheid) met één snelheid toe totdat, als de bedieningseenheid vanuit de 4de zuigkracht (snelheid) opnieuw wordt ingedrukt, de kap uitgaat (stand-by).

Het is mogelijk de kap vanuit elke stand uit te schakelen (stand-by) door langdurig (langer dan 3 seconden) op de toets T1 van de bedieningseenheid te drukken.

Het is mogelijk vast te stellen op welke zuigkracht (snelheid) de afzuigkap is ingesteld omdat de bedieningseenheid voorzien is van een LED dat van kleur verandert naargelang de zuigkracht (snelheid), de kleurverandering geschiedt op de volgende wijze:

Afzuigkap in stand-by: LED UITGESCHAKELD

1ste zuigkracht (snelheid) - GROEN led

2de zuigkracht (snelheid) - ORANJE LED (amber)

3de zuigkracht (snelheid) - ROOD led

4de zuigkracht (snelheid) - ROOD led (KNIPPEREND)

Opmerking: de 4de zuigkracht (snelheid) blijft 5 minuten lang aan, daarna gaat de zuigmotor op de 2de snelheid.

Door nogmaals op de bedieningseenheid te drukken gaat de zuigmotor uit (Stand by).

Noodzaak om de vetfilters schoon te maken: GROEN KNIPPEREND LED (lees de aanwijzingen betreffende de "Reset en configuratie van de filters verzadiging indicatie")

Noodzaak om de koolstoffilters te reinigen of te vervangen: ORANJE (amber) (KNIPPEREND) Led (lees de aanwijzingen betreffende de "Reset en configuratie van de

filters verzadiging indicatie")

Opmerking: De reset kan zowel met de bedieningseenheid als met de afstandsbediening uitgevoerd worden.

Bediening van het centrale licht

Het centrale licht kan aan- of uitgeschakeld worden door op de toets **T2** van de bedieningseenheid te drukken.

Bediening van de zijlichten (indien voorzien)

De zijlichten kunnen aan- of uitgeschakeld worden door LANGDURIG op de toets **T2** van de bedieningseenheid te drukken.

Door de eenheid LANGDURIG aan te raken is het mogelijk om, behalve de lichten aan- en uit te schakelen, ook de lichtintensiteit te regelen.

Opmerking: De functies aanschakelen, uitschakelen (en regelen) wisselen elkaar af.

De regeling van de lichtintensiteit is niet mogelijk op afzuigkappen met neonlicht.

Reset en configuratie van de filters verzadiging indicatie

Zet de kap op een willekeurige snelheid aan (zie paragraaf hierboven "Zuigkracht (snelheid) selectie").

Reset vetfilter verzadiging indicatie (GROEN KNIPPEREND LED op de bedieningseenheid)

Voer ten eerste de onderhoudshandelingen van het filter uit, zoals beschreven in de betreffende paragraaf.

Druk langdurig (langer dan 3 seconden) op de toets **T1** van de bedieningseenheid, het LED stopt te knipperen hetgeen aangeeft dat de reset van de indicatie is uitgevoerd, de kap gaat uit.

Reset koolstoffilter verzadiging indicatie (KNIPPEREND ORANJE (amber) LED)

Voer ten eerste de onderhoudshandelingen van het filter uit, zoals beschreven in de betreffende paragraaf.

Druk langdurig (langer dan 3 seconden) op de toets **T1** van de bedieningseenheid te drukken, het LED stopt te knipperen hetgeen aangeeft dat de reset van de indicatie is uitgevoerd, de kap gaat uit.

Uitschakeling van de koolstoffilter verzadiging indicatie (voor bijzondere toepassingen)

Schakel de kap uit (zie paragraaf hierboven "Zuigkracht (snelheid) selectie").

Druk langdurig (langer dan 5 seconden) op de toets **T1** van de bedieningseenheid, het LED knippert met GROEN licht, hetgeen aangeeft dat de koolstoffilter verzadiging indicatie uitgeschakeld is.

Om de koolstoffilter verzadiging indicatie weer in te schakelen, herhaal deze handeling, het LED knippert met een ORANJE (amber) licht.

Demontage van de bedieningseenheid.

Sluit de stroom af.

Verwijder het vetfilter.

Ontkoppel de connectoren.

Verwijder de bedieningseenheid door een hefbeweging te maken met een kleine schroevendraaier of met een dergelijk voorwerp. **afb. 22**

Gebruik van de afstandsbediening

met de afstandsbediening kunnen alle functies van de afzuigkap bediend worden:



Zuigkracht (snelheid) selectie



Bediening van het centrale licht



Bediening van de zijlichten



Reset en configuratie van de filter verzadiging indicatie

Zuigkracht (snelheid) selectie:

Druk op de toets "◀" of "▶" totdat, op de afstandsbediening, het symbool van de functie "Zuigkracht (snelheid) selectie" verschijnt

Druk op de toets "+" of "-" of "■" resp. om de zuigkracht te verhogen, te verminderen of uit te schakelen (stand by).

Bediening van het centrale licht:

Druk op de toets "◀" of "▶" totdat, op de afstandsbediening, het symbool van de functie "Bediening centraal licht" verschijnt

Het centrale licht kan op twee wijzen in- en uitgeschakeld worden:

1. Druk op de toets "+" of "-" resp. om het centrale licht aan (ON) of uit (OFF) te zetten.
2. Druk op de toets "■" om over te schakelen van licht uit (OFF) naar licht aan (ON) of andersom.

Bediening van de zijlichten:

Druk op de toets "◀" of "▶" totdat, op de afstandsbediening, het symbool van de functie "Bediening van de zijlichten" verschijnt

Druk op de toets "■" om over te schakelen van zijlichten uit (OFF) naar zijlichten aan (ON) en andersom, op de maximale lichtsterkte.

Druk op de toets "-" om de lichtsterkte te verlagen totdat de lichten helemaal uitgeschakeld worden.

Druk op de toets "+" om de lichtsterkte van de zijlichten te verhogen.

Reset en configuratie van de filter verzadiging indicatie

Zet de kap op een willekeurige snelheid aan, zie paragraaf "Zuigkracht (snelheid) selectie"

Druk op de toets "◀" of "▶" totdat, op de afstandsbediening, het symbool van de functie "Reset en configuratie van de filter verzadiging indicatie" verschijnt

Reset vetfilter verzadiging indicatie (KNIPPEREND GROEN LED op de bediening)

Voer ten eerste de onderhoudshandelingen van het filter uit, zoals beschreven in de betreffende paragraaf.

Druk tegelijkertijd, ongeveer 3 seconden lang, op de toetsen "+" en "-", het LED knippert niet meer, dit betekent dat de signalering reset is uitgevoerd.

Reset koolstoffilter verzadiging indicatie (KNIPPEREND ORANJE (amber) LED)

Opmerking! De koolstoffilter verzadiging indicatie is gewoonlijk uitgeschakeld om deze te activeren zie paragraaf "Activering Koolstoffilter verzadiging indicatie".

Voer ten eerste de onderhoudshandelingen van het filter uit, zoals beschreven in de betreffende paragraaf.

Druk tegelijkertijd, ongeveer 3 seconden lang, op de toetsen "+" en "-", het LED knippert niet meer, dit betekent dat de signalering reset is uitgevoerd.

Uitschakeling van de koolstoffilter verzadiging indicatie (voor bijzondere toepassingen)

Schakel de kap uit, zie paragraaf "Zuigkracht (snelheid) selectie". Druk op de toets "◀" of "▶" totdat, op de afstandsbediening, het symbool van de functie "Reset en configuratie van de filter verzadiging indicatie" verschijnt.

Druk tegelijkertijd ongeveer 3 seconden lang op de toetsen "+" en "-". Het LED gaat GROEN knipperen hetgeen aangeeft dat de koolstoffilter verzadiging indicatie uitgeschakeld is.

Om de koolstoffilter verzadiging indicatie weer in te schakelen, herhaal de handeling, het LED knippert met een ORANJE licht.

Onderhoud van de afstandsbediening

Reiniging van de afstandsbediening:

Maak de afstandsbediening schoon met een zachte doek en een neutraal reinigingsmiddel, zonder schuurmiddelen.

Vervanging van de batterij:

- Maak de batterijruimte met een kleine schroevendraaier met een rechte punt open.
 - Vervang de lege batterij met een nieuwe batterij van 12 V type MN21/23
- Bij het invoeren van de batterijen let op de polariteit aangegeven in de batterijruimte!
- Doe de batterijruimte weer dicht.

Afdanking van de batterijen

De batterijen moeten afgedankt worden in overeenstemming met alle nationale normen en wetgeving. De gebruikte batterijen niet met het gewone afval weggooiën.

De batterijen moeten op een veilige wijze worden afgedankt.

Voor nadere informatie over milieubescherming, recycling en afdanking van de batterijen, neem contact op met de bedrijven die belast zijn met de gescheiden afvalinzameling.

Onderhoud

Koppel voor ieder onderhoud eerst de afzuigkap af van het elektriciteitsnet.

Schoonmaak

De kap moet regelmatig schoon gemaakt worden, zowel binnen als buiten (tenminste met dezelfde regelmaat waarmee de vetfilters gereinigd worden). Gebruik voor het reinigen een doek die u vochtig maakt met een beetje neutraal vloeibaar reinigingsmiddel. Gebruik geen producten die schuurmiddelen bevatten.

GEEN ALCOHOL GEBRUIKEN!

Attentie: Als u deze aanwijzingen m.b.t. reiniging van het apparaat en vervanging resp. reiniging van de filters niet opvolgt, kan dat tot brand leiden. Deze aanwijzingen beslist opvolgen!

De fabrikant is niet aansprakelijk voor schade aan de motor of schade t.g.v. brand die het gevolg zijn van ondeskundig onderhoud of niet opvolgen van de bovengenoemde veiligheidsvoorschriften.

Vetfilter

afb. 21

Houdt de vetdeeltjes vast.

Moet eenmaal per maand worden gereinigd (of als de aanwijzer verzadigde filters – indien aanwezig op het model in Uw bezit – deze noodzaak aangeeft) met neutrale reinigingsmiddelen, met de hand of in de vaatwasmachine op lage temperaturen en met een kort programma. Door hem in de vaatwasmachine te wassen kan het metalen vetfilter ontkleuren, maar dit is niet van invloed op de eigenschappen, die beslist niet veranderen.

Koolstoffilter (alleen voor filterend apparaat)

afb. 21

Houdt de lastige kookgeuren vast.

Het koolstoffilter kan om de twee maanden gewassen worden (of als de filter verzadiging indicatie – indien aanwezig op het model in Uw bezit – deze noodzaak aangeeft) in warm water en met geschikte reinigingsmiddelen of in de vaatwasmachine op 65°C (in het geval van een reiniging in de vaatwasmachine voor een volledige wascyclus uit zonder vaten).

Verwijder het overtollige water zonder het filter te beschadigen, daarna het matje 10 minuten lang in de oven op 100°C doen om het goed te drogen.

Vervang het matje om de 3 jaar en elke keer dat het beschadigd blijkt.

Vervanging lampjes

Sluit de stroom af.

Attentie! Alvorens de lampjes aan te raken controleer eerst of ze koud zijn.

Voor de vervanging van de centrale lamp: gebruik alleen halogeen lampen van max 40W 40° D25 GU10.

De lamp verwijderen:

draai de lamp voor 1/4 tegen de klok in en verwijder de lamp.

De lamp monteren:

doe de lamp in de daarvoor bestemde zitting zodat de

contacten van de lamp in de lamphouder zitten en draai vervolgens de lamp weer voor 1/4 met de klok mee.

Enkele modellen zijn tevens voorzien van zijlampen:

Vervang de lampen met andere lampen met dezelfde eigenschappen max 40W (E14).

Om de lampehouder te bereiken verwijder de afdekking **A**.

Als de verlichting niet werkt, controleer dan of de lampjes goed op hun plaats zitten alvorens de assistentiedienst te bellen.

Atégase estrictamente a las instrucciones del presente manual. Se declina cada responsabilidad por eventuales inconvenientes, daños o incendios provocados al aparato originados por la inobservancia de las instrucciones colocadas en este manual. La campana extractora ha sido ideada para la aspiración de humos y vapores producidos durante la cocción y para el uso doméstico.

- ! Es importante guardar este manual para poder consultar si fuera necesario. En el caso de venta, de inutilidad o de mudanza, asegurarse que quede junto al producto.
- ! Leer atentamente las instrucciones: contiene importantes informaciones sobre la instalación, el uso y la seguridad.
- ! No realizar variaciones eléctricas o mecánicas en el producto o en el tubo de escape.

NOTA: Los particulares señalados con el símbolo “(*)” son accesorios opcionales previstos solos en algunos modelos o no previstos, que deben comprarse aparte.



Advertencias

Atención! No conectar el aparato a la red eléctrica hasta que la instalación fue completada.

Antes de cualquier operación de limpieza o mantenimiento, desenchufar la campana o el interruptor general de la casa. Todas las operaciones de instalación y mantenimiento se deben realizar utilizando guantes de trabajo.

El aparato no está destinado para el uso por parte de los niños o personas con problemas físicos o mentales y sin experiencia y conocimientos a menos que no sea bajo la supervisión de profesionales, o por una persona responsable de su seguridad.

Los niños deben ser controlados para evitar que jueguen con el aparato.

Nunca utilizar la campana sin la parrilla correctamente montada!

La campana no debe ser nunca utilizada como plano de apoyo solo si es expresamente indicado.

El ambiente debe poseer suficiente ventilación, cuando la campana de cocina es utilizada conjuntamente con otros aparatos a gas u otros combustibles.

El aire aspirado no debe ser mezclado en un conducto para descarga de humo producidos por aparatos a gas u otros combustibles.

Es prohibido cocinar alimentos con llama alta por debajo de la campana.

El uso de las llamas libres puede provocar daños a los filtros y dar lugar a incendios, por lo tanto evitar en cada caso.

Las frituras deben ser cocinadas bajo control para evitar que el aceite recalentado prenda fuego.

Las partes accesibles pueden calentarse cuando se usan junto a aparatos para la cocción.

En cuanto a las medidas técnicas y de seguridad adoptar para la descarga de humo atenderse estrictamente a las reglas de las autoridades locales.

La campana se debe limpiar siempre internamente y externamente (COMO MINIMO UNA VEZ AL MES, respetando las reglas indicadas en este manual)

No efectuar los consejos de limpieza de la campana y el cambio de los filtros puede provocar incendios.


No utilice o deje la campana sin las lámparas correctamente montadas, debido a riesgos de cortocircuito.

Se declina todo tipo de responsabilidades, daños o incendios provocados por no leer atentamente las instrucciones indicadas en este manual.

Este aparato lleva el marcado CE en conformidad con la Directiva 2002/96/EC del Parlamento Europeo y del Consejo sobre residuos de aparatos eléctricos y electrónicos (RAEE).

La correcta eliminación de este producto evita consecuencias negativas para el medioambiente y la salud.



El símbolo  en el producto o en los documentos que se incluyen con el producto, indica que no se puede tratar como residuo doméstico. Es necesario entregarlo en un punto de recogida para reciclar aparatos eléctricos y electrónicos. Deséchelo con arreglo a las normas medioambientales para eliminación de residuos.

Para obtener información más detallada sobre el tratamiento, recuperación y reciclaje de este producto, póngase en contacto con el ayuntamiento, con el servicio de eliminación de residuos urbanos o la tienda donde adquirió el producto.

Utilización

La campana fue realizada para ser utilizada en la versión filtrante con recirculación interna.

El humo y el vapor de la cocción vienen aspirados en el interior de la campana, filtrados y depurados pasando a través de el/los filtros de grasa y el/los filtros de carbón que DEBE ser suministrados con la campana.

¡Cuidado! Si la campana no está dotada de filtro de carbón, hay que pedirlo y montarlo antes del uso.

Instalación

La instalación, eléctrica o mecánica, debe ser realizada por personas especializadas.

La distancia mínima entre la superficie de cocción y la parte más baja de la campana no debe ser inferior a 50cm en el caso de cocinas eléctricas y de 65cm en el caso de cocinas a gas o mixtas. Si las instrucciones para la instalación del dispositivo para cocinar con gas especifican una distancia mayor, hay que tenerlo en consideración.



Conexión eléctrica

La tensión eléctrica debe corresponder con la tensión descrita en la etiqueta situada en el interior de la campana.

El producto es para conexión directa a la red de alimentación, aplicar un interruptor bipolar que asegure la desconexión completa de la red con las condiciones de categoría de sobretensión III, conforme a las reglas de instalación.

ATENCIÓN! El particular B (estribo de fijación al techo - fig. 1), es dotado de conductor (amarillo-verde) que debe ser conectado con descarga a tierra de la conexión doméstica. Fig. 4

⚠ ATENCIÓN! Prestar atención a la posición del cable en exceso, no observar las indicaciones pueden provocar graves daños al aparato y/o shock eléctrico a las personas. Para mayor informaciones ver **Fig. 6-18**

Atención! La sustitución del cable para la interconexión debe ser realizada por el servicio de asistencia técnica autorizada.

Montaje

La campana está dotada con tacos de fijación adecuados a la mayor parte de paredes/techos. De cualquier modo, conviene consultar a un técnico calificado para tener la certeza de que los materiales son adecuados a la pared / techo. La pared / el techo debe ser lo suficientemente fuerte para sostener el peso de la campana.

Descripción de la campana

Fig. 1

H. Cable de interconexión

K. Mando de control

Atención! El mando de control es suministrado y viene instalado al final, antes de conectar la campana a la red eléctrica.

Introducir el mando de control en su sede (ver diseño en las primeras paginas de este libro de instrucciones – presionar con desición, hacia el sentido obligatorio).

L. Lámpara halógena

M. Telar que sostiene el filtro lateral

N. Filtro de carbón activo

O. Filtro antigrasa de metal

P. Telar que sostiene filtro antigrasa y de carbón

Q. Desganchos del telar que sostiene el filtro

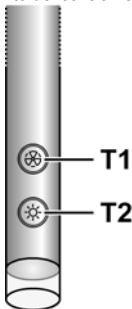
Funcionamiento

Usar la potencia de aspiración mayor en caso de particular concentración de vapores de cocina. Aconsejamos de encender la aspiración 5 minutos antes de iniciar a cocinar y dejarla en función por otros 15 minutos aproximadamente.

La campana está dotada de un dispositivo "TOUCH" para el control de luces y velocidad.

Para el correcto uso leer atentamente las instrucciones que siguen.

La campana extractora puede ser controlada a través de un control remoto disponible como kit accesorio (ver el parafó relativo al funcionamiento del control remoto).



Función de encendido automático

La campana extractora está equipada con un sensor de temperatura que activa el motor a la 1a velocidad (potencia) de aspiración en el caso en que la temperatura ambiente en la zona alrededor de la campana extractora supere los 70°C.

El usuario puede apagar o cambiar la velocidad (potencia) de aspiración (ver parágrafo "Control de las velocidades (potencias) de aspiración").

Control de las velocidades (potencias) de aspiración

La selección de las velocidades (potencia) de aspiración es cíclica según la secuencia de velocidad "stand-by - 1-2-3-4- Stand by -1-2-...", por eso cada vez que se pulsa el botón T1 de la barra de control la velocidad (potencia) de aspiración aumenta de un nivel para apagarse (stand-by) si el botón está todavía pulsado cuando la campana está en velocidad (potencia) de aspiración 4.

Es posible apagar la campana extractora (stand by) también cuando la campana extractora está en una velocidad cualquiera, pulsando de manera prolongada (más de 3 segundos) el botón T1 de la barra de control.

Es posible determinar a cual velocidad (potencia) de aspiración se encuentra la campana extractora en cuanto la barra de control tiene un led que cambia color según la velocidad (potencia) de aspiración como sigue:

Campana en stand-by: LED APAGADO

1a velocidad (potencia) de aspiración - led VERDE

2a velocidad (potencia) de aspiración - led ARANCIONE (ambra)

3a velocidad (potencia) de aspiración - led ROSSO

4a velocidad (potencia) de aspiración - led ROSSO LAMPEGGIANTE

Nota: la 4a velocidad (potencia) de aspiración queda encendida por 5 minutos, luego el motor de aspiración se coloca en la 2a velocidad.

Pulsando todavía el motor de aspiración se apaga (Stand by).

Necesidad de lavar los filtros antigrasa: led VERDE RELAMPAGUEANTE (leer las instrucciones al "Reseteo y configuración de la indicación de saturación de filtros")

Necesidad de lavar o cambiar los filtros al carbón: led ANARANJADO (ambra) RELAMPAGUEANTE (leer las instrucciones relativas al "Reseteo y ajuste de la indicación de saturación de los filtros")

Nota: el reset puede ser llevado a cabo sea a través de la barra de control que a través del mando.

Control de la luz central

La luz central puede estar encendida o apagada pulsando el botón T2 de la barra de control.

Control de las luces laterales (cuando establecidas)

Las luces laterales pueden estar encendidas o apagadas pulsando DE MANERA PROLONGADA el botón T2 de la barra de control

EL TOQUE PROLONGADO permite, además del encendido y el apagado, de ajustar la luz emitida por las lámparas.

Nota: Las funciones de encendido, apagado y ajuste se alternan.

El ajuste de la intensidad de la luz no está disponible para las campanas extractoras con la lámpara al neón.

Reset y ajuste de la indicación de saturación de los filtros

Encender la campana extractora a una velocidad cualquiera (ver párrafo aquí arriba "Selección de las velocidades (potencias) de aspiración")

Reset indicación saturación del filtro antigrasas (LED VERDE RELAMPAGUEANTE en la barra de control)

Proceder primero con el mantenimiento del filtro como descrito en el párrafo correspondiente.

Pulsar de manera prolongada (más de 3 segundos) el botón **T1** de la barra de control el LED cesa de relampaguear a indicar que el reset de la indicación ha sido llevado a cabo, la campana extractora se apaga.

Reset indicación saturación del filtro al carbón (LED ANARANJADO (ambrá) RELAMPAGUEANTE)

Proceder primero con el mantenimiento del filtro como descrito en el párrafo correspondiente.

Pulsar de manera prolongada (más de 3 segundos) el botón **T1** de la barra de control, el LED cesa de relampaguear a indicar que el reset de la indicación ha sido llevado a cabo, la campana extractora se apaga.

Desactivación de la indicación de saturación del filtro al carbón (para aplicaciones especiales)

Apagar la campana extractora (ver párrafo aquí arriba "Selección de las velocidades ((potencia) de aspiración")

Pulsar de manera prolongada (más de 5 segundos) el botón **T1** de la barra de control, el LED relampagueará en VERDE para indicar que ha sido desactivada la indicación de saturación del filtro al carbón. Para reactivar la indicación de saturación del filtro al carbón, repetir la operación, el LED relampagueará en ANARANJADO (ambrá).

Desmontaje barra de mando.

Desenchufar el aparato de la red eléctrica.

Quitar el filtro antigrasas.

Desconectar los conectores.

Quitar la barra de mando haciendo palanca con un destornillador pequeño o herramienta parecida. **Fig. 22**

Uso del control remoto

El control remoto es en grado de controlar todas las funciones de la campana:



Seleccionar la velocidad (potencia) de aspiración



Controlar las luces centrales



Controlar las luces laterales



Reset y configurar las señales de saturación de los filtros.

Seleccionar la velocidad (potencia) de aspiración :

Pulsar la tecla "◀" o la tecla "▶" hasta visualizar en el control remoto el símbolo relativo a la función "Seleccionar la velocidad (potencia) de aspiración.

Pulsar la tecla + o la tecla - o la tecla "■" respectivamente para aumentar o disminuir o apagar (stand by) la velocidad (potencia de aspiración).

Control de las luces centrales:

Pulsar la tecla "◀" o la tecla "▶" hasta visualizar en el control remoto el símbolo relativo a la función "Control de las luces centrales".

Las luces centrales se pueden apagar o encender de dos maneras:

1. Pulsar la tecla + o - conjuntamente para encender (ON) o apagar (OFF) las luces centrales.
2. Pulsar la tecla "■" para cambiar el estado de las luces apagadas (OFF) y encendidas (ON) o al revés.

Control de las luces laterales :

Pulsar la tecla "◀" o la tecla "▶" hasta visualizar en el control remoto el símbolo relativo a la función "Control de las luces laterales".

Pulsar la tecla "■" para cambiar el estado de las luces laterales apagadas (OFF) y encendidas (ON) en la máxima intensidad o al revés.

Pulsar la tecla - o la tecla + para disminuir la intensidad de las luces laterales hasta apagarlas.

Pulsar la tecla + para aumentar la intensidad de las luces laterales.

Reset y configuración de la señal de saturación de los filtros.

Encender la campana en cualquier velocidad (ver párrafo arriba «Seleccionar la velocidad (potencia) de aspiración »).

Pulsar la tecla "◀" o la tecla "▶" hasta visualizar en el control remoto el símbolo relativo a la función "Reset y configuración de las señales de saturación de los filtros".

Reset señal de saturación de los filtros antigrasa (LED VERDE PARPADEA en el mando de control)

Realizar antes la manutención de los filtros como descrito en el párrafo correspondiente.

Pulsar conjuntamente por 3 segundos las teclas « + » y « - », el LED deja de parpadear e indica con el reset de la señal que la función fue realizada.

Reset señal de saturación de los filtros carbón (LED NARANJA PARPADEA)

Nota! El reset de señal de saturación de filtro de carbón es normalmente apagado, para encenderlo ver el párrafo «Encendido de la señal de saturación del filtro de carbón».

Realizar antes la mantención de los filtros como descrito en el párrafo correspondiente.

Pulsar conjuntamente por 3 segundos las teclas « + » y « - », el LED deja de parpadear e indica con el reset de la señal que la función fue realizada.

Apagar la señal de saturación del filtro de carbón (para aplicación particular)

Apagar la campana (ver parrafo «Seleccionar la velocidad (potencia) de aspiración»)

Pulsar la tecla "◀" o la tecla "▶" hasta visualizar en el control remoto el simbolo relativo a la función "Reset y configuración de la señal de saturación de los filtros».

Presionar conjuntamente por aproximadamente 3 segundos las teclas "+" y "-", el led VERDE parpadeara para indicar que fue apagada la señal de saturación del filtro de carbón.

Para activar la señal de saturación del filtro de carbón, repetir la operación, el led parpadeara en color NARANJA.

Manutención del control remoto

Limpieza del control remoto:

Limpiar el control remoto con un paño suave y una solución detergente neutra sin sustancias abrasivas

Sustitución de las baterías:

- Abrir la caja del control haciendo fuerza con un pequeño destornillador de punta plana.
- Sustituir la batería consumada por una de 12 V tipo MN21/23
Insertar la batería nueva, respetar la polaridad indicada en la caja!
- Cerrar nuevamente la caja de la batería.

Eliminación de las baterías

La eliminación de las baterías tiene que ser llevada a cabo de acuerdo con todas las normas y las leyes nacionales. No desechar las baterías usadas junto a los desperdicios normales.

Las baterías tienen que ser desechadas de modo seguro.

Para mayores informaciones sobre los aspectos de protección del ambiente, el reciclaje y la eliminación de las baterías, contacte los despachos encargados de la recogida selectiva de residuos.

Mantenimiento

Antes de cualquier trabajo de mantenimiento desconectar la campana de la corriente.

Limpieza

La campana debe ser limpiada con frecuencia tanto externamente como internamente (con la misma frecuencia con la que se realiza el mantenimiento de los filtros de grasa). Para la limpieza, utilice un paño impregnado de detergente líquido neutro. No utilice productos que contengan abrasivos.

¡NO UTILICE ALCOHOL!

ATENCIÓN: De no observarse las instrucciones dadas para limpiar el aparato y sustituir el filtro, puede producirse un incendio. El fabricante recomienda leerlas y respetarlas atentamente.

El fabricante no se hace responsable por los daños al motor o los incendios provocados en el aparato debido a intervenciones de mantenimiento incorrectas o al incumplimiento de las normas de seguridad proporcionadas.

Filtro antigrasa

Fig. 21

Retiene las partículas de grasa producidas cuando se cocina.

Debe limpiarse una vez al mes (o cuando el sistema de indicación de saturación de los filtros - si está previsto en el modelo que se posee - indica esta necesidad) con detergentes no agresivos, manualmente o bien en lavavajillas a bajas temperaturas y con ciclo breve.

Con el lavado en el lavavajilla el filtro antigrasa metálico puede desteñirse pero sus características de filtrado no cambian absolutamente.

Filtro al carbón activo (solamente para la versión filtrante)

Fig. 21

Retiene los olores desagradables producidos por el cocinado de alimentos.

El filtro al carbón puede lavarse cada dos meses (o cuando el sistema de indicación de saturación de los filtros - si está previsto en el modelo que se posee - indica esta necesidad) con agua caliente y detergentes adecuados o en lavavajillas a 65°C (en caso de lavado con lavavajillas, realice el ciclo de lavado completo sin platos en el interior.). Quite el agua que haya quedado en el filtro sin estropearlo, después póngalo en el horno a 100°C durante diez minutos para secarlo completamente. Cambie el almohadillado cada 3 años y cada vez que el paño se estropee.

Sustitución de la lámpara

Desconecte el aparato de la red eléctrica.

Atención! Antes de tocar las lámparas asegúrese de que estén frías.

Para la sustitución de la bombilla central: utilizar solo bombillas halógenas de max. 40W 40° D25 GU10.

Para desmontar la bombilla:

Girar en sentido antihorario por ¼ de giro y extraer.

Para montar la bombilla:

Insertar la bombilla en su sede, girar en sentido horario por ¼ de giro.

Algunos modelos poseen bombillas laterales:

Sustituir con bombillas iguales de 40W max. (E14).

Para encender la bombilla quitar la cobertura A.

Si la iluminación no funciona, antes de llamar al servicio de asistencia técnica, controlar que las lámparas estén bien montadas en su sede.

Siga especificamente as instruções indicadas neste manual. Declina-se qualquer responsabilidade por eventuais inconvenientes, danos ou incêndios provocados ao aparelho, derivantes da inobservância das instruções indicadas neste manual. A coifa foi concebida para a aspiração de fumos e vapores de cozimento e se destina exclusivamente para uso doméstico.

! É importante conservar este manual para eventuais consultas futuras.

Em caso de venda ou mudança, certificar-se que o manual acompanhe o produto.

! Ler cuidadosamente as instruções: elas apresentam importantes informações sobre a instalação, uso e segurança.

! Não efetuar variações elétricas ou mecânicas no produto ou nos tubos de fuga.

Nota: As peças que apresentam o símbolo “(*)” são acessórios opcionais fornecidos somente em alguns modelos ou são peças que não acompanham o produto, mas que precisam ser adquiridas.



Advertências

Atenção! Não conectar o aparelho à rede elétrica enquanto a instalação não tiver sido totalmente completada.

Antes de qualquer limpeza ou manutenção, desligar a coifa da rede elétrica tirando o plugue da tomada ou desligando o interruptor geral da alimentação elétrica.

Para todas as operações de instalação e manutenção, utilize luvas adequadas para este tipo de atividade.

O aparelho não é destinado para uso de crianças ou pessoas com alguma incapacidade física, motoras, ou mentais reduzidas, e também à às pessoas sem experiência ou sem conhecimentos suficientes. Devem ser de ser auxiliadas por alguém que tenha com conhecimento e capacidade competência para utilizar o aparelho.

As crianças devem ser controladas de maneira que não brinquem com o aparelho.

Nunca utilizar a coifa sem a grelha esteja corretamente montada!

A coifa NUNCA deve ser utilizada como plano de apoio.

Quando a coifa é utilizada ao mesmo tempo com outros aparelhos a combustão de gás ou outros combustíveis o local deve dispor de suficiente ventilação.

O ar aspirado não deve ser transportado por meio de ductos usados para a descarga dos fumos produzidos por aparelhos a combustão de gás ou de outros combustíveis.

É severamente proibido cozinhar alimentos diretamente na chama sob a coifa.

O emprego de chama livre é danoso para os filtros e pode dar lugar a incêndios, portanto, deve ser absolutamente evitado.

A fritura deve ser feita sob controle de modo a evitar que o óleo superaquecido se incendeie.

As partes externas podem aquecer-se notavelmente quando forem usadas com os aparelhos de cocção.

No que diz respeito às medidas técnicas e de segurança a serem adoptadas para a descarga dos fumos, ater-se

estritamente a quanto previsto pelos regulamentos das autoridades competentes locais.

A coifa deve ser limpa frequentemente tanto interna quanto externamente (AO MENOS UMA VEZ POR MÊS, respeitando as instruções de manutenção indicadas neste manual).

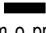
O não atendimento às normas de limpeza da coifa e de substituição e limpeza dos filtros pode provocar riscos de incêndio.

A coifa não de ser utilizada sem lâmpadas ou com sua montagem incorreta, pois isto pode provocar risco de choque elétrico. Não nos responsabilizamos por eventuais inconvenientes, danos ou incêndios provocados ao aparelho, caso as instruções indicadas neste manual não sejam seguidas corretamente.

Este aparelho está classificado de acordo com a Diretiva Europeia 2002/96/EC sobre Resíduos de equipamento elétrico e eletrónico (REEE).

Ao garantir a eliminação adequada deste produto, estará a ajudar a evitar potenciais consequências negativas para o ambiente e para a saúde pública, que poderiam derivar de um manuseamento de desperdícios inadequado deste produto.



O símbolo  no produto, ou nos documentos que acompanham o produto, indica que este aparelho não pode receber um tratamento semelhante ao de um desperdício doméstico.

Pelo contrário, deverá ser depositado no respectivo centro de recolha para a reciclagem de equipamento eléctrico e electrónico.

A eliminação deverá ser efectuada em conformidade com as normas ambientais locais para a eliminação de desperdícios.

Para obter informações mais detalhadas sobre o tratamento, a recuperação e a reciclagem deste produto, contate o Departamento na sua localidade, o seu serviço de eliminação de desperdícios domésticos ou a loja onde adquiriu o produto.

Uso

A coifa foi realizada para ser utilizada na versão filtrante com recirculação interna.

Os fumos e vapores do cozimento são aspirados para dentro da coifa, filtrados e depurados passando através do(s) filtro(s) gordura e o(s) filtro(s) de carvão activado que DEVE FAZER PARTE da dotação da coifa.

Aviso! Se o exaustor não estiver equipado com um filtro de carvão, terá de ser encomendado e colocado.

Instalação

A instalação, tanto eléctrica quanto mecânica, deve ser efectuada por pessoal especializado.

A distância mínima entre a superfície de suporte dos recipientes sobre o fogão e a parte mais baixa da coifa não deve ser inferior a 50cm no caso de fogões eléctricos e 65cm no caso de fogões a gás ou combinados.

Se as instruções de instalação do fogão a gás especificarem uma distância maior, deve-se levar em conta esta indicação.

Conexão elétrica

A tensão de rede deve corresponder à tensão indicada na etiqueta das características situada no interior da coifa.

O produto foi predisposto para a conexão directa à rede de alimentação, portanto, aplicar um interruptor bipolar em conformidade com as normas que assegure a desconexão completa da rede nas condições da categoria III de sobretensão, de acordo com as regras de instalação.

ATENÇÃO! A peça B (elemento de fixação ao tecto - Fig. 1), é dotada de condutor (amarelo – verde) que deve ser conectado à terra da instalação eléctrica doméstica. Fig. 4



ATENÇÃO! Prestar muita atenção no posicionamento do cabo em excesso, a inobservância desta indicação pode vir a provocar graves danos ao aparelho e/ou um choque eléctrico no usuário ou no instalador. Para maiores detalhes ver a Fig. 6-18

Atenção! A substituição do cabo de interconexão deve ser efectuada pelo serviço de assistência técnica autorizado.

Montagem

A coifa é dotada de buchas de fixação adequadas à maior parte das paredes/tetos. No entanto é necessário que um técnico qualificado faça sua instalação. A parede/teto deve ser suficientemente robusta para suportar o peso da coifa.

Descrição do exaustor

Fig. 1

H. Cabo de conexão

K. Haste de controlo

Atenção! A haste de controlo é fornecida em dotação e deve ser a última a ser instalada antes de conectar a coifa à rede eléctrica.

Inserir a haste de controlo na respectiva sede (ver desenhos nas primeiras páginas deste livrete – engate por encaixe, sentido do engate obrigado).

L. Lâmpada alógena

M. Chassis laterais de suporte do filtro

N. Filtro de carvão activado

O. Filtro metálico anti-gorduras

P. Chassis suporte filtro anti-gorduras e carvão activado

Q. Desengates do chassis para suporte filtros

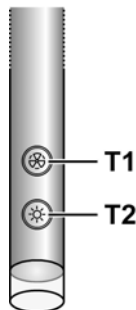
Funcionamento

Usar a potência de aspiração no caso de uma maior concentração de vapor de cozimento. Aconselhamos ligar a aspiração 5 minutos antes de iniciar a cozinhar e de deixá-la em funcionamento por aproximadamente 15 minutos após o término do cozimento.

O exaustor é dotado de um dispositivo "**TOUCH**" para o controlo de luzes e velocidades.

Para a correcta utilização leia atentamente as instruções abaixo descritas.

O exaustor pode ser controlado através de um controlo remoto disponível como acessório (ver o parágrafo relativo ao funcionamento do controlo remoto).



Função de ligação automática

O exaustor está equipado com um sensor de temperatura que activa o motor à 1ª velocidade (potência) de aspiração no caso em que a temperatura ambiente na zona circunstante ao exaustor ultrapasse os 70°C.

O utilizador pode, contudo, desligar ou modificar a velocidade (potência) de aspiração (veja parágrafo "**Controlo das velocidades (potências) de aspiração**").

Controlo das velocidades (potências) de aspiração

A selecção das velocidades (potência) de aspiração é cíclica segundo a sequência velocidade "stand-by - 1-2-3-4- Stand by -1-2...", deste modo, cada vez que carrega no botão **T1** da placa de controlo, a velocidade (potência) de aspiração aumenta de um nível para se desligar (stand-by) se o botão for premido ainda quando o exaustor estiver na velocidade de (potência) de aspiração 4.

É possível desligar o exaustor (stand by) mesmo quando o este estiver em qualquer velocidade premido de modo prolongado (mais de 3 segundos) a tecla **T1** da placa de controlo.

É possível determinar a qual velocidade (potência) de aspiração se encontra o exaustor dado que a placa é fornecida com um led que muda de cor conforme a velocidade (potência) de aspiração como se segue:

Exaustor em stand-by: LED DESLIGADO

1a velocidade (potência) de aspiração - led VERDE

2a velocidade (potência) de aspiração - led COR-DE-LARANJA (ambrá)

3a velocidade (potência) de aspiração - led VERMELHO

4a velocidade (potência) de aspiração - led VERMELHO A PISCAR

Nota: a 4a velocidade (potência) de aspiração fica acesa por 5 minutos, após esse tempo o motor de aspiração posiciona-se na 2a velocidade.

Premindo ainda, o motor de aspiração desliga-se (Stand by).

Necessidade de lavar os filtros anti-gordura: led VERDE A PISCAR (leia as instruções relativas ao "Reset e configuração da sinalização de saturação dos filtros")

Necessidade de lavar ou substituir os filtros a carvão: led COR-DE-LARANJA (ambrá) A PISCAR (leia as instruções relativas ao "Reset e configuração da sinalização de saturação dos filtros")

Nota: O reset pode ser efectuada seja através da placa de controlo seja através do telecomando.

Controlo da luz central

A luz central pode ser acesa e desligada premindo o botão **T2** da placa de controlo.

Controlo das luzes laterais (quando previstas)

As luzes laterais podem ser acesas e desligadas premindo **DE MANEIRA PROLONGADA** o botão **T2** da placa de controlo.

O **TOQUE PROLONGADO** permite, para além de ligar e desligar, de ajustar a intensidade da luz emitida pelas lâmpadas.

Nota: As funções de ligar, desligar (e ajuste) alternam-se.

O ajuste da intensidade da luz não é disponível para os exaustores com lâmpadas neon.

Reset e configuração da sinalização de saturação dos filtros

Ligue o exaustor a uma velocidade qualquer (veja o parágrafo acima "Seleccione as velocidades (potências) de aspiração")

Reset sinalização saturação do filtro anti-gordura (LED VERDE A PISCAR na placa de controlo)

Proceda primeiro com a manutenção do filtro como descrito no parágrafo correspondente.

Prima de modo prolongado (mais de 3 segundos) o botão **T1** da placa de controlo, o LED pára de piscar a indicar que o reset da sinalização foi efectuado, o exaustor desliga-se.

Reset sinalização saturação do filtro a carvão (LED COR-DE-LARANJA (ambr) A PISCAR)

Proceda primeiro com a manutenção do filtro como descrito no parágrafo correspondente.

Prima de modo prolongado (mais de 3 segundos) o botão **T1** da placa de controlo, o LED pára de piscar a indicar que o reset da sinalização foi efectuado, o exaustor desliga-se.

Desactivação da sinalização de saturação do filtro a carvão (para aplicações especiais)

Desligue o exaustor (veja o parágrafo acima "Seleccione as velocidades (potências) de aspiração")

Prima de modo prolongado (mais de 5 segundos) o botão **T1** da placa de controlo, o LED pisca com a cor **VERDE** a indicar que foi desactivada a sinalização de saturação do filtro a carvão.

Para activar novamente a sinalização de saturação do filtro a carvão, repita a operação, o LED pisca em **COR-DE-LARANJA** (ambr).

Desmontagem da haste de comando.

Desactivar o aparelho da rede eléctrica.

Remover o filtro anti-gordura.

Desligar os conectores.

Retirar a haste de comando utilizando uma chave de fendas pequena com corte ou uma ferramenta similar. **Fig. 22**

Uso do controlo remoto

O controlo remoto tem condições de controlar todas as funções da coifa:



Seleção das velocidades (potências) de aspiração

Controlo da luz central

Controlo das luzes laterais

Reset e configuração da sinalização de saturação dos filtros

Seleção das velocidades (potências) de aspiração:

Pressionar a tecla "◀" ou a tecla "▶" até visualizar no controlo remoto o símbolo relativo à função "Seleção das velocidades (potências) de aspiração"

Pressionar a tecla "+" ou a tecla "-" ou a tecla "■" respectivamente para aumentar ou diminuir ou desligar (stand by) a velocidade (potência de aspiração).

Controlo da luz central:

Pressionar a tecla "◀" ou a tecla "▶" até visualizar no controlo remoto o símbolo relativo à função "Controlo da luz central"

A luz central pode ser acesa e apagada de duas maneiras:

1. Pressionar a tecla "+" ou a tecla "-" respectivamente para acender (ON) ou apagar (OFF) a luz central.
2. Pressionar a tecla "■" para mudar o estado da luz de apagada (OFF) para acesa (ON) ou vice-versa.

Controlo das luzes laterais:

Pressionar a tecla "◀" ou a tecla "▶" até visualizar no controlo remoto o símbolo relativo à função "Controlo das luzes laterais"

Pressionar a tecla "■" para mudar o estado das luzes laterais de apagadas (OFF) para acesas (ON) na intensidade máxima e vice-versa.

Pressionar a tecla "-" para diminuir a intensidade das luzes laterais até apagá-las.

Pressionar a tecla "+" para aumentar a intensidade das luzes laterais.

Reset e configuração da sinalização de saturação dos filtros

Ligar a coifa a qualquer velocidade (ver parágrafo acima "Seleção das velocidades (potências) de aspiração")

Pressionar a tecla "◀" ou a tecla "▶" até visualizar no controlo remoto o símbolo relativo à função "Reset e configuração da sinalização de saturação dos filtros"

Reset sinalização saturação do filtro anti-gorduras (LED VERDE LAMPEJANTE na haste de controlo)

Primeiramente efectuar a manutenção do filtro como descrito no parágrafo correspondente.

Pressionar contemporaneamente por cerca de 3 segundos as teclas "+" e "-", o LED pára de lampear indicando que o reset da sinalização foi efectuado.

Reset sinalização saturação do filtro de carvão activado (LED LARANJA (âmbar) LAMPEJANTE)

Nota! Normalmente o reset de sinalização saturação filtro de carvão activado está desactivado, para activá-lo ver o parágrafo abaixo "Activação da sinalização de saturação do filtro de carvão activado".

Primeiramente efectuar a manutenção do filtro como descrito no parágrafo correspondente.

Pressionar contemporaneamente por cerca de 3 segundos as teclas "+" e "-", o LED pára de lampejar indicando que o reset da sinalização foi efectuado.

Desactivação da sinalização de saturação do filtro de carvão activado (para aplicações especiais)

Desligar a coifa (ver parágrafo acima "Seleção das velocidades (potências) de aspiração")

Pressionar a tecla ""◀" ou a tecla "▶" até visualizar no controlo remoto o símbolo relativo à função "Reset e configuração da sinalização de saturação dos filtros".

Pressionar contemporaneamente por cerca de 3 segundos as teclas "+" e "-", o LED lampeará em VERDE indicando que a sinalização de saturação do filtro de carvão activado foi desactivada.

Para reactivar a sinalização de saturação do filtro de carvão activado repetir a operação, o LED lampeará em LARANJA.

Manutenção do controlo remoto

Limpeza do controlo remoto:

Limpar o controlo remoto utilizando um pano macio e uma solução detergente neutra isenta de substâncias abrasivas

Substituição da bateria:

- Abrir o vão da bateria fazendo alavanca com uma pequena chave de fenda com ponta chata.
- Substituir a bateria descarregada com outra nova de 12 V tipo MN21/23

Ao inserir a nova bateria respeitar as polaridades indicadas no vão da bateria!

- Tornar a fechar o vão da bateria.

Despejo das baterias

O despejo das baterias deve ser efectuado de acordo com todas as normas e leis nacionais. Não despejar as baterias usadas junto com o lixo normal.

As baterias devem ser despejadas de modo seguro.

Para maiores informações a respeito dos aspectos de protecção do ambiente, a reciclagem e o despejo de baterias, contactar as repartições encarregadas da colecta diferenciada.

Manutenção

Antes de qualquer trabalho de manutenção desconectar a coifa da rede elétrica.

Limpeza

O exaustor deve ser limpo frequentemente, interna e externamente (pelo menos com a mesma frequência com a qual se efectua a manutenção dos filtros antigorduras).

Para a limpeza use um pano umedecido com detergentes líquidos neutros. Evite o uso de produtos contendo abrasivos.

NÃO UTILIZE ÁLCOOL!

Atenção: O não cumprimento das instruções fornecidas para a limpeza do aparelho e para a limpeza ou substituição do filtro pode provocar riscos de incêndio.

O fabricante não se responsabiliza por danos causados ao motor ou decorrentes de incêndio, provocados por uma manutenção inadequada ou pelo não cumprimento das indicações de segurança citadas neste manual.

Filtro antigordura - Fig. 21

Capta as partículas de gordura derivantes do cozimento.

O Filtro de gordura deve ser limpo uma vez por mês (ou quando o sistema de indicação da saturação dos filtros - se previsto no modelo adquirido - indicar esta necessidade) com detergentes não agressivos. O filtro pode ser lavado manualmente ou em máquina de lavar louça a baixas temperaturas e com ciclo breve.

O filtro metálico para a gordura pode perder cor com as lavagens na máquina da louça, mas suas características de filtração não se alteram.

Filtro de carvão activo (só para a versão filtrante)

Fig. 21

Retém os odores desagradáveis produzidos durante a preparação de alimentos.

O filtro de carvão pode ser lavado de dois em dois meses (ou quando o sistema de indicação da saturação dos filtros - se previsto no modelo adquirido - indicar esta necessidade) em água quente e detergentes adequados ou em máquina de lavar louça a 65 °C (para a lavagem em máquina, utilize o ciclo completo sem colocar outra louça na máquina).

Tire a água em excesso tomando cuidado para não estragar o filtro. Em seguida deixe-o secar definitivamente no forno durante 10 minutos a 100 °C.

Substitua o pano a cada 3 anos e sempre que notar sinais de danos no tecido.

Substituição das lâmpadas

Desligar o aparelho da rede elétrica;

Atenção! Antes de tocar as lâmpadas, certificar-se que estejam frias.

Para a substituição da lâmpada central: utilizar somente lâmpadas alógenas com no máx. 40W 40° D25 GU10.

Para desmontar a lâmpada:

Girar por ¼ de volta em sentido anti-horário e extrair.

Para montar a lâmpada:

Inserir a lâmpada na respectiva sede de modo que os contactos da mesma entrem em suas sedes no porta lâmpada, girar por cerca de ¼ de volta em sentido horário.

Alguns modelos prevêem lâmpadas laterais:

Substitua-las por lâmpadas de forma idêntica com no máx. 40W (E14).

Para acessar ao vão lâmpadas remover a cobertura A.

Se a iluminação não funcionar, verifique se as lâmpadas foram instaladas corretamente no seu devido lugar antes de chamar a assistência técnica.

Ακολουθήστε αυστηρά τις οδηγίες που αναφέρονται σε αυτό το εγχειρίδιο. Δεν αναλαμβάνουμε καμία ευθύνη για τυχόν δυσχέρειες, ζημιές ή πυρκαγιές που προκαλούνται και προέρχονται από την μη τήρηση των οδηγιών που αναφέρονται σε αυτό το εγχειρίδιο. Ο απορροφητήρας έχει κατασκευαστεί για την απορρόφηση καπνών και αιμών μαγειρέματος και έχει σχεδιαστεί αποκλειστικά για οικιακή χρήση

- Είναι σημαντικό να διατηρήσετε το παρόν εγχειρίδιο για να το συμβουλευέστε οποιαδήποτε στιγμή το χρειάζεστε! Σε περίπτωση πώλησης, δανεισμού ή μετακόμισης, βεβαιωθείτε ότι βρίσκεται συσκευασμένο μαζί με το προϊόν!
- Διαβάστε προσεκτικά τις οδηγίες: περιέχουν χρήσιμες πληροφορίες για την εγκατάσταση και χρήση του προϊόντος και για την ασφάλεια σας!
- Μην επιφέρετε ηλεκτρικές ή μηχανικές αλλαγές στο προϊόν ή στους σωλήνες εξαέρωσης!

Σημείωση: Οι ειδικές ενδείξεις με το σύμβολο “(*)” είναι εξαρτήματα που παρέχονται προαιρετικά μόνο σε μερικά μοντέλα ή δεν παρέχονται καθόλου και πρέπει να αποκτηθούν.



Προηδοποιήσεις

Προειδοποίηση! Μην συνδέσετε τον απορροφητήρα με το ρεύμα εάν η εγκατάσταση δεν έχει τελειώσει.

Πριν από κάθε επέμβαση καθαρισμού ή συντήρησης αποσυνδέστε τον απορροφητήρα από το ρεύμα αφαιρώντας την πρίζα ή διακόπτοντας την κεντρική παροχή ρεύματος.

Πάντοτε να φοράτε γάντια εργασίας για όλες τις επεμβάσεις εγκατάστασης και συντήρησης.

Το παρόν προϊόν δεν είναι κατάλληλο για χρήση από παιδιά ή από άτομα με μειωμένες αισθητήριες, σωματικές ή πνευματικές ικανότητες ή με έλλειψη κατάλληλης εμπειρίας και γνώσης, εκτός και εάν αυτά βρίσκονται υπό επίβλεψη ή έχουν λάβει κατάλληλη εκπαίδευση ως προς την χρήση του προϊόντος από ανθρώπους υπεύθυνους για την προσωπική τους ασφάλεια.

Αυτή η συσκευή έχει σχεδιαστεί να χρησιμοποιείται από ενήλικες, τα παιδιά πρέπει να επιβλέπονται ώστε να εξασφαλιστεί ότι δεν παίζουν με την παρούσα συσκευή.

Αυτή η συσκευή έχει σχεδιαστεί να χρησιμοποιείται από ενήλικες. Δεν θα πρέπει να επιτρέπεται στα παιδιά να πειράζουν το σύστημα ελέγχου ή να παίζουν με την συσκευή. Δεν πρέπει να χρησιμοποιείται ποτέ ο απορροφητήρας εάν δεν είναι ορθά εγκατεστημένη η σχάρα/πλέγμα!

Ο απορροφητήρας δεν πρέπει ΠΟΤΕ να χρησιμοποιείται ως επιφάνεια στήριξης εκτός και εάν είναι ρητά ενδεδειγμένο.

Ο χώρος στον οποίο είναι εγκατεστημένη η συσκευή πρέπει να έχει ικανοποιητικό αερισμό, όταν ο απορροφητήρας κουζίνας χρησιμοποιείται ταυτόχρονα με άλλες συσκευές καύσης υγραερίου ή άλλα καυστικά υλικά.

Το σύστημα αεραγωγού αυτής της συσκευής δεν πρέπει να συνδέεται με κανένα άλλο υπάρχον σύστημα εξαερισμού που χρησιμοποιείται για οποιοδήποτε άλλο λόγο όπως την εκκίνηση των καπνών που δημιουργούνται από συσκευές

καύσης υγραερίου ή άλλων καυστικών υλικών. Απαγορεύεται αυστηρά το μαγείρεμα με φλόγες κάτω από τον απορροφητήρα

Η χρήση ελεύθερης φλόγας προκαλεί ζημιές στα φίλτρα και είναι δυνατόν να προκαλέσει πυρκαγιά, γι'αυτό πρέπει να αποφεύγεται σε κάθε περίπτωση. Το ηγάνισμα πρέπει να γίνεται κάτω από συνεχή έλεγχο ώστε να αποφευχθεί η ανάφλεξη του υπερθερμμένου λαδιού.

Οι προσβάσιμες επιφάνειες του απορροφητήρα μπορεί να υπερθερμανθούν σημαντικά εάν χρησιμοποιούνται ταυτόχρονα με συσκευές μαγειρέματος.

Όσο αναφορά τα τεχνικά μέτρα και τα μέτρα ασφαλείας που πρέπει να εφαρμοστούν για την εκκίνηση των καπνών πρέπει να δοθεί μεγάλη προσοχή σε ότι προβλέπεται από τους κανονισμούς των αρμοδίων τοπικών αρχών.

Ο απορροφητήρας πρέπει να καθαρίζεται συστηματικά, τόσο εσωτερικά όσο και εξωτερικά (ΤΟΥΛΑΧΙΣΤΟΝ ΜΙΑ ΦΟΡΑ ΤΟ ΜΗΝΑ). Αυτό πρέπει να γίνεται σύμφωνα με τις οδηγίες συντήρησης που παρέχονται στο παρόν φυλλάδιο.

Η μη τήρηση των κανόνων καθαρισμού του απορροφητήρα και της αντικατάστασης και καθαρισμού των φίλτρων επιφέρει κινδύνους πυρκαγιάς.


Μην χρησιμοποιείτε ή αφήνετε τον απορροφητήρα χωρίς τις λάμπες σωστά τοποθετημένες γιατί υπάρχει κίνδυνος ηλεκτροπληξίας

Δεν αναλαμβάνουμε καμία ευθύνη για ενδεχόμενες βλάβες, ζημιές ή πυρκαγιές που θα προκληθούν στην συσκευή ως αποτέλεσμα της μη τήρησης των οδηγιών που αναφέρονται σ'αυτό το εγχειρίδιο.

Αυτή η συσκευή φέρει σήμανση σύμφωνα με την Ευρωπαϊκή οδηγία 2002/96/ΕΕ σχετικά με τα Απορριπτόμενα Ηλεκτρικά και Ηλεκτρονικά εξαρτήματα (WEEE).

Εξασφαλίζοντας ότι το προϊόν αυτό απορρίπτεται σωστά, θα βοηθήσετε στην πρόληψη πιθανά αρνητικών επιπτώσεων για το περιβάλλον και την ανθρώπινη υγεία, οι οποίες θα μπορούσαν να δημιουργηθούν από τον ακατάλληλο χειρισμό αυτού το προϊόντος ως απόρριμμα.



Το σύμβολο  πάνω στο προϊόν, ή στα έγγραφα που συνοδεύουν το προϊόν, υποδεικνύει ότι αυτή η συσκευή δεν μπορεί να θεωρηθεί οικιακό απόρριμμα. Αντί για αυτό θα πρέπει να παραδοθεί στο κατάλληλο σημείο περισυλλογής για την ανακύκλωση των ηλεκτρικών και ηλεκτρονικών εξαρτημάτων. Η απόρριψη του πρέπει να πραγματοποιείται τηρώντας την τοπική νομοθεσία για την διάθεση των απορριμμάτων.

Για πιο λεπτομερείς πληροφορίες σχετικά με την επεξεργασία, την περισυλλογή και την ανακύκλωση αυτού του προϊόντος, παρακαλούμε επικοινωνήστε με το αρμόδιο γραφείο της τοπικής αυτοδιοίκησης, την τοπική σας υπηρεσία αποκομιδής οικιακών απορριμμάτων ή το κατάστημα όπου αγοράσατε αυτό το προϊόν.

Χρήση

Ο απορροφητήρας έχει σχεδιαστεί για να χρησιμοποιηθεί σε τύπο φίλτραρίσματος εσωτερικής κυκλοφορίας.

Οι καπνοί και οι ατμοί του μαγειρέματος απορροφούνται στο εσωτερικό του απορροφητήρα, φιλτράρονται και καθαρίζονται περνώντας διά μέσου του/των φίλτρου/φίλτρων για τα λίπια και του/των φίλτρου/φίλτρων άνθρακα των οποίων ΠΡΕΠΕΙ να είναι εφοδιασμένος ο απορροφητήρας.

Προσοχή! Εάν ο απορροφητήρας δεν παρέχεται με φίλτρο άνθρακα, τότε πρέπει να παραγγελθεί και να τοποθετηθεί.

Εγκατάσταση

Η ηλεκτρονική και μηχανική εγκατάσταση πρέπει να γίνεται αποκλειστικά από εξειδικευμένα άτομα.

Η ελάχιστη απόσταση μεταξύ της επιφάνειας της βάσης εστιών και του κατώτερου μέρους του απορροφητήρα κουζίνας δεν πρέπει να είναι μικρότερη των 50εκ. στην περίπτωση ηλεκτρικών κουζινών και των 65εκ στην περίπτωση κουζινών υγραερίου ή μικτών.

Εάν οι οδηγίες εγκατάστασης για βάση εστιών με αέριο καθορίζουν μια μεγαλύτερη απόσταση, πρέπει να την λάβετε υπόψη.



Ηλεκτρική σύνδεση

Η παρεχόμενη τάση του ρεύματος πρέπει να αντιστοιχεί στην τάση που προβλέπεται από την ειδική ετικέτα που βρίσκεται στο εσωτερικό του απορροφητήρα.

Το προϊόν είναι σχεδιασμένο για την απευθείας σύνδεση με το ρεύμα. Εφαρμόστε έναν διπολικό διακόπτη που πληρεί τους κανόνες ασφαλείας, ώστε να εξασφαλίζει την ολική αποσύνδεση από την πηγή ρεύματος σε περίπτωση υπέρτασης III, σύμφωνα με τους όρους εγκατάστασης του προϊόντος.

ΠΡΟΣΟΧΗ! Το αντικείμενο Β (υποστήριγμα για βιδώμα στο ταβάνι - Εικ.1), περιέχει ηλεκτρική σύνδεση (κίτρινο-πράσινο) που πρέπει να συνδεθεί με την γείωση του οικιακού ηλεκτρικού σας συστήματος.. Εικ. 4



ΠΡΟΣΟΧΗ! Δώστε ιδιαίτερη προσοχή στην τοποθέτηση του περισευόμενου καλωδίου: η αμέλεια στην σωστή τοποθέτηση του μπορεί να προκαλέσει σοβαρές βλάβες στην συσκευή και υπάρχει κίνδυνος ηλεκτροπληξίας για τον χρήστη ή τον εφαρμοστή. Για περισσότερες πληροφορίες, δείτε Εικ. 6-18

Προσοχή! Η αντικατάσταση του καλωδίου διασυνδέσεως πρέπει να γίνεται αποκλειστικά από το εξουσιοδοτημένο και εξειδικευμένο συνεργείο τεχνικής βοήθειας.

Εγκατάσταση

Ο απορροφητήρας περιέχει βύσματα στερέωσης για να εξασφαλίζουν τη στήριξη του απορροφητήρα στους περισσότερους τύπους τοιχωμάτων/οροφών. Είναι όμως αναγκαίο να συμβουλευτούμε έναν ειδικευμένο τεχνίτη για να σιγουρευτούμε για την καταλληλότητα των υλικών ανάλογα με τον τύπο του τοιχώματος/οροφής. Το τοίχωμα/οροφή πρέπει να είναι αρκετά ανθεκτικό ώστε να αντέχει το βάρος του

απορροφητήρα. Μην επικολάτε τον απορροφητήρα με σιλικόνη ή με στόκο στον τοίχο. Η στερέωση πρέπει να γίνεται μόνο με τα κατάλληλα στηρίγματα.

Περιγραφή απορροφητήρα - Εικ.1

H. Καλώδιο σύνδεσης

K. Στέλεχος ελέγχου

Προσοχή: Το παρεχόμενο στέλεχος ελέγχου τοποθετείται τελευταίο, πριν από την σύνδεση του απορροφητήρα με το ηλεκτρικό ρεύμα.

Τοποθετήστε το στέλεχος ελέγχου στην προβλεπόμενη θέση του (δες σχέδιο που βρίσκεται στις πρώτες σελίδες του παρόντος εγχειριδίου - σύνδεση με σύστημα απευθερωτικού μηχανισμού, υποχρεωτική κατεύθυνση φοράς εισαγωγής.)

L. Λάμπα αλογενές

M. Πλευρικός σκελετός στήριξης φίλτρου

N. Φίλτρο ενεργού άνθρακα

O. Μεταλλικό φίλτρο για τα λίπια

P. Σκελετός στήριξης φίλτρου για τα λίπια και άνθρακα

Q. Ξεγάντζωμα του σκελετού στήριξης φίλτρου

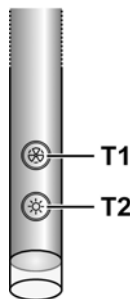
Λειτουργία

Χρησιμοποίησε την μεγαλύτερη ταχύτητα απορρόφησης σε περιπτώσεις συμπυκνωμένων ατμών της κουζίνας. Σας συνιστούμε να ανάβετε τον απορροφητήρα 5 λεπτά πριν αρχίσει το μαγείρεμα και να τον αφήνετε σε λειτουργία κατά τη διάρκεια του μαγειρέματος και για άλλα περίπου 15 λεπτά μετά το τέλος του μαγειρέματος.

Ο απορροφητήρας διαθέτει σύστημα "TOUCH" για τον έλεγχο του φωτισμού και της ταχύτητας απορρόφησης.

Για την χρήση του, διαβάστε προσεκτικά τις παρακάτω οδηγίες χρήσεως.

Ο απορροφητήρας μπορεί να ελέγχεται μέσω τηλεχειριστηρίου, το οποίο παρέχεται σαν kit αξεσουάρ (δείτε την παράγραφο σχετική με την λειτουργία του τηλεχειριστηρίου).



Λειτουργία αυτόματης εκκίνησης

Ο απορροφητήρας διαθέτει σένσορα θερμοκρασίας που εκκινεί αυτόματα την μηχανή απορρόφησης στην 1η ταχύτητα σε περίπτωση που η θερμοκρασία περιβάλλοντος γύρω από τον απορροφητήρα ξεπεράσει τους 70°C.

Ο χρήστης μπορεί να σβήσει ή να αλλάξει την ταχύτητα απορρόφησης του απορροφητήρα (δες και παράγραφο "Έλεγχος των ταχυτήτων απορρόφησης").

Έλεγχος των ταχυτήτων απορρόφησης

Ο επιλογέας της ταχύτητας απορρόφησης είναι κυκλικής δομής, σύμφωνα με το σχέδιο "stand-by - 1-2-3-4 Stand by - 1-2-...", γι'αυτό σε κάθε πίεση του πλήκτρου **T1** του μοχλού ελέγχου ταχύτητας απορρόφησης αυτή μεγαλώνει ένα επίπεδο ενώ σβήνει (φτάνει σε stand-by) εάν πιεστεί το πλήκτρο ενώ ο αποροφητήρας βρίσκεται σε ταχύτητα απορρόφησης 4.

Ο αποροφητήρας μπορεί να σβήσει (stand by) βρισκόμενος σε οποιαδήποτε ταχύτητα, εάν πιεστεί παρατεταμένα (πάνω από 3 δευτερόλεπτα) το πλήκτρο **T1** του μοχλού ελέγχου.

Για να διαπιστώσετε σε ποια ταχύτητα απορρόφησης βρίσκεται ο αποροφητήρας παρατηρήστε το led του μοχλού ελέγχου το οποίο αλλάζει χρώμα ανάλογα με την ταχύτητα απορρόφησης.

Αποροφητήρας σε **stand-by**: LED ΣΒΗΣΤΟ

1η ταχύτητα απορρόφησης - led ΠΡΑΣΙΝΟ

2η ταχύτητα απορρόφησης - led ΠΟΡΤΟΚΑΛΙ

3η ταχύτητα απορρόφησης - led ΚΟΚΚΙΝΟ

4η ταχύτητα απορρόφησης - led ΚΟΚΚΙΝΟ (ΠΟΥ ΑΝΑΒΟΣΒΗΝΕΙ)

Σημείωση : η 4η ταχύτητα απορρόφησης μένει αναμμένη για 5 λεπτά, ενώ κατόπιν η απορρόφηση κατεβαίνει στην 2η ταχύτητα.

Πιέζοντας ξανά το πλήκτρο, η δύναμη απορρόφησης σβήνει (Stand by).

Ανάγκη πλυσίματος φίλτρων λίπους: led ΠΡΑΣΙΝΟ ΠΟΥ ΑΝΑΒΟΣΒΗΝΕΙ (δες σχετικές οδηγίες στο "Reset και διαμόρφωση ειδοποίησης κορεσμού φίλτρων")

Ανάγκη πλυσίματος ή αντικατάστασης φίλτρων άνθρακα: led ΠΟΡΤΟΚΑΛΙ ΠΟΥ ΑΝΑΒΟΣΒΗΝΕΙ (δες σχετικές οδηγίες στο "Reset και διαμόρφωση ειδοποίησης κορεσμού φίλτρων")

Σημείωση: Το reset μπορεί να εκτελεστεί τόσο μέσω του μοχλού ελέγχου όσο και μέσω τηλεχειριστηρίου.

Έλεγχος κεντρικού φωτός

Το κεντρικό φως μπορεί να ανάψει ή να σβήσει πιέζοντας το πλήκτρο **T2** του μοχλού ελέγχου.

Έλεγχος πλαινού φωτισμού (εάν προβλέπονται)

Ο πλαινός φωτισμός μπορεί να ανάψει ή να σβήσει πιέζοντας ΠΑΡΑΤΕΤΑΜΕΝΑ το πλήκτρο **T2** του μοχλού.

Η ΠΑΡΑΤΕΤΑΜΕΝΗ ΠΙΕΣΗ επιτρέπει, εκτός από το άναμμα και το σβήσιμο, τον έλεγχο έντασης του εκπεμπόμενου φωτισμού.

Σημείωση: Οι ενέργειες ανάμματος, σβήσιματος (και ρύθμισης) εναλλάσσονται.

Ο έλεγχος έντασης του εκπεμπόμενου φωτισμού δεν προβλέπεται για αποροφητήρες με φως νέον.

Reset και διαμόρφωση ειδοποίησης κορεσμού φίλτρων

Ενεργοποιήστε τον αποροφητήρα σε οποιαδήποτε ταχύτητα (δες σχετικό παράγραφο "Έλεγχος των ταχυτήτων απορρόφησης")

Reset ειδοποίησης κορεσμού φίλτρου λίπους (LED ΠΡΑΣΙΝΟ ΠΟΥ ΑΝΑΒΟΣΒΗΝΕΙ στον μοχλό ελέγχου)

Κάντε πρώτα την συντήρηση φίλτρου όπως περιγράφεται στην αντίστοιχη παράγραφο.

Εάν πιεστεί παρατεταμένα (πάνω από 3 δευτερόλεπτα) το πλήκτρο **T1** του μοχλού ελέγχου, το LED σταματάει να αναβοσβήνει δείχνοντας ότι έγινε το reset της ειδοποίησης, ο αποροφητήρας σβήνει.

Reset ειδοποίησης κορεσμού φίλτρου άνθρακα (LED ΠΟΡΤΟΚΑΛΙ ΠΟΥ ΑΝΑΒΟΣΒΗΝΕΙ)

Κάντε πρώτα την συντήρηση φίλτρου όπως περιγράφεται στην αντίστοιχη παράγραφο.

Εάν πιεστεί παρατεταμένα (πάνω από 3 δευτερόλεπτα) το πλήκτρο **T1** του μοχλού ελέγχου, το LED σταματάει να αναβοσβήνει δείχνοντας ότι έγινε το reset της ειδοποίησης, ο αποροφητήρας σβήνει.

Απενεργοποίηση ειδοποίησης κορεσμού φίλτρου άνθρακα (για ειδικές περιπτώσεις)

Σβήστε τον αποροφητήρα(δες και παράγραφο "Έλεγχος των ταχυτήτων απορρόφησης").

Εάν πιεστεί παρατεταμένα (πάνω από 5 δευτερόλεπτα) το πλήκτρο **T1** του μοχλού ελέγχου, το LED θα αναβοσβήνει ΠΡΑΣΙΝΟ δείχνοντας ότι απενεργοποιήθηκε η ειδοποίηση κορεσμού φίλτρου άνθρακα.

Για να επανενεργοποιήσετε την ειδοποίησης κορεσμού φίλτρου άνθρακα, επαναλάβετε την διαδικασία, το LED θα αναβοσβήνει ΠΟΡΤΟΚΑΛΙ .

Ξεμοντάρισμα μοχλού ελέγχου

Αποσυνδέστε το μηχανήμα από το ηλεκτρικό ρεύμα.

Αφαιρέστε το φίλτρο λίπους.

Αποσυνδέστε τους συνδετήρες .

Βγάλετε τον μοχλό ελέγχου κάνοντας μοχλό και χρησιμοποιώντας ένα μικρό κατσαβίδι, ή παρόμοιο εργαλείο.

Εικ. 22

Χρήση του τηλεχειριστηρίου

Το τηλεχειριστήριο είναι σε θέση να ελέγχει όλες τις λειτουργίες του αποροφητήρα:



Επιλογή των ταχυτήτων (ισχύς) απορρόφησης



Έλεγχος του κεντρικού φωτός



Έλεγχος των πλευρικών φωτών



Reset και απεικόνιση του σήματος κορεσμού των φίλτρων

Επιλογή της ταχύτητας (ισχύς) απορρόφησης

Πατήστε το πλήκτρο "◀" ή το "▶" μέχρι να εμφανιστεί στο τηλεχειριστήριο το σύμβολο σχετικό με λειτουργία "Επιλογή της ταχύτητας (ισχύς) απορρόφησης"

Πατήστε το πλήκτρο "+" ή το πλήκτρο "-" ή το πλήκτρο "■" αντίστοιχα για να αυξηθεί ή να ελαττωθεί ή να σβήσει (stand-by) η ταχύτητα (ισχύς απορρόφησης)

Ελεγχος του κεντρικού φωτός:

Πατήστε το πλήκτρο “◀” ή το πλήκτρο “▶” μέχρι να εμφανιστεί στο τηλεχειριστήριο το σύμβολο σχετικό με την λειτουργία “Ελεγχος του κεντρικού φωτός”

Το κεντρικό φως μπορεί να ανάψει ή να σβήσει με δύο τρόπους:

1. Πατήστε το πλήκτρο “+” ή το πλήκτρο “-” αντίστοιχα για να ανάψει (ON) ή να σβήσει (OFF) το κεντρικό φως.
2. Πατήστε το πλήκτρο “■” για να αλλάξει η κατάσταση του φωτός από σβηστό (OFF) σε αναμμένο (ON) και αντίθετα.

Ελεγχος των πλευρικών φωτών:

Πατήστε το πλήκτρο “◀” ή το πλήκτρο “▶” μέχρι να εμφανιστεί στο τηλεχειριστήριο το σύμβολο σχετικό με την λειτουργία “Ελεγχος των πλευρικών φωτών”

Πατήστε το πλήκτρο “■” για να αλλάξει η κατάσταση του φωτός των πλευρικών φωτών από σβηστό (OFF) σε αναμμένο (ON) στην μεγαλύτερη ένταση και αντίθετα.

Πατήστε το πλήκτρο “-” για να ελαττωθεί η ένταση των πλευρικών φωτών μέχρι να σβήσουν.

Πατήστε το πλήκτρο “+” για να αυξηθεί η ένταση των πλευρικών φωτών.

Reset και απεικόνιση του σήματος κορεσμού των φίλτρων

Ανάψτε τον απορροφητήρα σε μία οποιαδήποτε ταχύτητα (δείτε την προηγούμενη παράγραφο “Επιλογή της ταχύτητας (ισχύς) απορρόφησης”)

Πατήστε το πλήκτρο “◀” ή το πλήκτρο “▶” μέχρι να εμφανιστεί στο τηλεχειριστήριο το σύμβολο σχετικό με την λειτουργία “Reset και απεικόνιση του σήματος κορεσμού των φίλτρων”

Reset σήμα ένδειξης κορεσμού του φίλτρου για τα λίπια (LED ΠΡΑΣΙΝΟ ΝΑ ΑΝΑΒΩΣΘΗΝΕΙ στο στέλεχος ελέγχου) Προχωρήστε πρώτα με την συντήρηση του φίλτρου όπως περιγράφεται στην αντίστοιχη παράγραφο.

Πατήστε συγχρόνως για 3 δευτερόλεπτα τα πλήκτρα “+” και “-”, το LED θα σταματήσει να αναβωσθίνει για να δείξει ότι το reset του σήματος ένδειξης έχει πραγματοποιηθεί.

Reset σήματος ένδειξης κορεσμού του φίλτρου άνθρακα (LED ΠΟΡΤΟΚΑΛΙ ΝΑ ΑΝΑΒΩΣΘΗΝΕΙ)

Σημείωση! Το reset του σήματος ένδειξης κορεσμού του φίλτρου άνθρακα είναι κανονικά απενεργοποιημένο, για να ενεργοποιηθεί δείτε την παράγραφο που ακολουθεί “Ενεργοποίηση του σήματος ένδειξης κορεσμού του φίλτρου άνθρακα”.

Προχωρήστε πρώτα με την συντήρηση του φίλτρου όπως περιγράφεται στην αντίστοιχη παράγραφο.

Πατήστε συγχρόνως για 3 δευτερόλεπτα τα πλήκτρα “+” και “-” το LED θα σταματήσει να αναβωσθίνει για να δείξει ότι το reset του σήματος ένδειξης κορεσμού έχει πραγματοποιηθεί.

Απενεργοποίηση ένδειξης κορεσμού των φίλτρων άνθρακος (για ειδικές περιπτώσεις)

Σβήστε τον απορροφητήρα (δείτε προηγούμενη παράγραφο

“Επιλογή της ταχύτητας (ισχύς) απορρόφησης”)

Πατήστε το πλήκτρο “◀” ή το πλήκτρο “▶” μέχρι να εμφανιστεί στο τηλεχειριστήριο το σύμβολο σχετικό με την λειτουργία “Reset και απεικόνιση του σήματος ένδειξης κορεσμού των φίλτρων”.

Πιέστε ταυτόχρονα για περίπου 3 δευτερόλεπτα τα πλήκτρα “+” και “-”, το LED θα γίνει ΠΡΑΣΙΝΟ επισημαίνοντας ότι έχει απενεργοποιηθεί η ειδοποίηση ένδειξης κορεσμού των φίλτρων άνθρακος. Για να επανενεργοποιήσετε την ένδειξη κορεσμού των φίλτρων άνθρακος, επαναλάβετε τις προηγούμενες ενέργειες και το LED θα γίνει ΠΟΡΤΟΚΑΛΙ.

Συντήρηση του τηλεχειριστήριου

Καθαρισμός του τηλεχειριστήριου:

Καθαρίστε το τηλεχειριστήριο με ένα μαλακό πανί και με ένα ουδέτερο διάλυμα απορρυπαντικό χωρίς ουσίες που να χαράζουν.

Αντικατάσταση της μπαταρίας:

- Ανοίξτε τον χώρο της μπαταρίας κάνοντας μοχλό με ένα μικρό πλατύ κατσαβίδι.
- Αντικαταστήστε την μπαταρία με μία νέα των 12V τύπου MN21/23

Κατά την εισαγωγή της μπαταρίας να διατηρηθεί η πολικότητα όπως ενδεικνύεται στον χώρο της μπαταρίας!

- Ξανακλείστε τον χώρο της μπαταρίας.

Καταστροφή των μπαταριών

Η καταστροφή των μπαταριών πρέπει να γίνεται πάντοτε σύμφωνα με τις νόμιμες και προβλεπόμενες διαδικασίες. Μην πετάτε τις άδειες μπαταρίες μαζί με άλλα κοινά απορρίμματα. Οι άδειες μπαταρίες πρέπει να ανακυκλώνονται πάντοτε με ειδικά προβλεπόμενο και σίγουρο τρόπο.

Για μια καλύτερη ενημέρωση αναφορικά με την προστασία του περιβάλλοντος, την ανακύκλωση και την καταστροφή των μπαταριών, παρακαλούμε επικοινωνήστε με το αρμόδιο γραφείο ανακύκλωσης απορριμμάτων.

Συντήρηση

Πριν από κάθε εργασία συντήρησης αποσυνδέστε τον απορροφητήρα από το ηλεκτρικό ρεύμα.

Καθαρισμός

Ο απορροφητήρας πρέπει να καθαρίζεται συστηματικά, εσωτερικά και εξωτερικά (τουλάχιστο με την ίδια συχνότητα με την οποία γίνεται η συντήρηση των φίλτρων για τα λίπια). Για τον καθαρισμό χρησιμοποιήστε ένα υγρό πανί με ουδέτερα υγρά απορρυπαντικά. Αποφύγετε τη χρήση λειαντικών μέσων. **ΜΗ ΧΡΗΣΙΜΟΠΟΙΕΙΤΕ ΑΛΚΟΟΛ!**

ΠΡΟΕΙΔΟΠΟΙΗΣΗ: Η μη συμμόρφωση με τους κανόνες καθαρισμού του απορροφητήρα και της αντικατάστασης των φίλτρων μπορεί να προκαλέσει κίνδυνους πυρκαγιάς. Για αυτό το λόγο σας συνιστούμε να ακολουθείτε πιστά τις παρούσες οδηγίες.

Ο κατασκευαστής αποποιείται κάθε ευθύνη για πιθανές βλάβες του μοτέρ ή ζημιών από πυρκαγιά που συνδέεται με λανθασμένη συντήρηση ή στην μη συμμόρφωση στις παρούσες οδηγίες ασφαλείας.

Φίλτρο για τα λιπτοι

Εικ. 21

Συγκρατεί τα σωματίδια λίπους που προέρχονται από το μαγείρεμα.

Πρέπει να καθαρίζεται μια φορά τον μήνα (ή όταν το σύστημα ένδειξης κορεσμού των φίλτρων – εάν προβλέπεται στο μοντέλο που έχετε αποκτήσει – δείχνει αυτή την αναγκαιότητα), με απορρυπαντικά που δεν χαραζουν, είτε στο χέρι ή στο πλυντήριο πιάτων το οποίο πρέπει να ρυθμιστεί σε χαμηλή θερμοκρασία και σε σύντομο κύκλο. Με το πλύσιμο στο πλυντήριο πιάτων το φίλτρο για τα λίπη μπορεί ελαφρώς να χάσει το χρώμα του αλλά αυτό δεν μεταβάλλει τις ιδιότητες φιλτραρίσματος.

Φίλτρο άνθρακα (μονο για τον τυπο φιλτραρίσματος)

Εικ. 21

Απορροφά τις δυσάρεστες οσμές που προέρχονται από το μαγείρεμα.

Το φίλτρο άνθρακα μπορεί να πλυθεί κάθε δύο μήνες (ή όταν το σύστημα ένδειξης κορεσμού των φίλτρων – εάν προβλέπεται στο μοντέλο που κατέχεται – ενδεικνύει αυτή την ανάγκη) σε ζεστό νερό και ιδανικά απορρυπαντικά ή στο πλυντήριο πιάτων σε 65°C (στην περίπτωση πλυσίματος στο πλυντήριο πιάτων να γίνει ολόκληρος ο κύκλος χωρίς άλλα πιατικά μέσα).

Αφαιρέστε το νερό που πλεονάζει χωρίς να καταστραφεί το φίλτρο, μετά βάλτε το στον φούρνο για 10 λεπτά σε 100°C για να ξεραθεί οριστικά.

Αντικαταστήστε το στρωματάκι κάθε 3 χρόνια και κάθε φορά που το πανί έχει υποστεί ζημιά.

Αντικατάσταση λαμπες

Αποσυνδέστε τον απορροφητήρα από το ηλεκτρικό ρεύμα.

Προειδοποίηση! Πριν ακουμπήσετε τις λάμπες βεβαιωθείτε ότι είναι κρύες.

Για την αντικατάσταση της κεντρικής λάμπας: χρησιμοποιήστε αποκλειστικά λάμπες αλόγενες έως 40W 40° D25 GU10.

Για να βγάλετε την λάμπα:

Περιστρέψτε κατά ανθρωπολογική κατεύθυνση για 1/4 της περιστροφής και βγάλτε την λάμπα.

Για να βάλετε την λάμπα:

Εισάγετε την λάμπα στην ειδική θέση κατά τρόπο ώστε οι επαφές της λάμπας να μπαίνουν στο εσωτερικό των ειδικών θέσεων της βάσης για την λάμπα, περιστρέψτε κατά ωρολογιακή κατεύθυνση περίπου 1/4 της περιστροφής.

Μερικά μοντέλα προβλέπουν πλαινές λάμπες:

Αντικαταστήστε τις λάμπες με άλλες ίδιου μεγέθους έως 40W (E14).

Για να επέμβετε στον χώρο για τις λάμπες, βγάλτε το κάλυμμα **A**.

Σε περίπτωση που ο φωτισμός δεν λειτουργήσει, ελέγξτε για την σωστή τοποθέτηση των λαμπών στις θήκες τους πριν καλέσετε την τεχνική βοήθεια.

SV - Monterings- och bruksanvisningar

Följ noga instruktionerna i denna manual. Tillverkaren fransäger sig allt ansvar för eventuella funktionsfel, skador eller bränder som uppstår på apparaten på grund av att instruktionerna i denna manual inte har respekterats. Fläkten har tillverkats för utsugning av matos och ånga som bildas vid matlagning och är endast ämnad för privat bruk.

! Det är viktigt att spara denna instruktionsbok så att den när som helst är tillgänglig för framtida konsultationer. I händelse av försäljning, överlåtelse eller flytt skall instruktionsboken alltid följa med produkten.

! Läs instruktionerna noga: dessa tillhandahåller viktig information beträffande installation, användning och säkerhet.

! Utför inga elektriska eller mekaniska ändringar på produkten eller avledningskanalerna.

OBS: Delar som är märkta med symbolen "(*)" är extra tillbehör som endast medlevereras med vissa modeller, eller icke medlevererade delar som skall införskaffas separat.

Varningsföreskrifter

Varning! Anslut inte apparaten till elnätet förrän installationen är helt slutförd.

Gör alltid fläkten strömlös innan någon typ av underhållsarbete eller rengöring inleds genom att dra ur kontakten eller slå av bostadens huvudströmbrytare.

Använd alltid skyddshandskar vid installation och underhåll. Apparaten får inte användas av barn eller personer med reducerad rörelseförmåga eller mental kapacitet, eller personer som saknar erfarenhet och kännedom om apparaten, såtillvida inte användandet övervakas eller instruktioner ges av erfaren person som ansvarar för säkerheten.

Barn får inte lämnas utan uppsikt för att förhindra att de leker med apparaten.

Fläkten får aldrig användas utan att gallret är korrekt monterat!

Fläkten får ALDRIG användas som avställningsyta om inte detta är uttryckligen angivet.

Lokalen skall vara ordentligt ventilerad när köksfläkten används tillsammans med andra apparater vilka matas med gas och andra typer av bränsle.

Utblåsningsluften får inte ledas in i rökkanal som används för avledning av rökångor som kommer från apparater vilka matas med gas eller andra typer av bränsle.

Det är strängt förbjudet att flambära mat under fläkten.

Öppna lågor skadar filtren och kan orsaka brand och skall därför undvikas i alla lägen.

Frityrökning skall ske under uppsikt för att undvika att överhettad olja fattar eld.

Vid användning tillsammans med spisar och matlagingsutrustning kan tillgängliga delar hettas upp avsevärt.

Vad beträffar de tekniska och säkerhetsåtgärder som skall vidtas för avledning av utblåsningsluften, skall de föreskrifter som utfärdats av lokala myndigheter noga efterlevas.

Rengör fläkten ofta, såväl utvändigt som invändigt, (MINST

EN GÅNG I MÅNADEN, och respektera under alla händelser samtliga underhållsinstruktioner i denna manual).

Bristande rengöring av fläkten och filtren samt ett uteblivet byte av filtren medför brandfara.

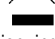
Använd eller lämna aldrig fläkten utan korrekt monterade lampor för att undvika risken för elektriska stötar.

Tillverkaren fransäger sig allt ansvar för eventuella problem eller bränder som orsakats av att instruktionerna i denna manual inte efterlevts.

Denna produkt är märkt enligt EG-direktiv 2002/96/EEC beträffande elektriskt och elektroniskt avfall (Waste Electrical and Electronic Equipment, WEEE).

Genom att säkerställa en korrekt kassering av denna produkt bidrar du till att förhindra potentiella, negativa konsekvenser för vår miljö och vår hälsa, som annars kan bli följden om produkten inte hanteras på rätt sätt.



Symbolen  på produkten, eller i medföljande dokumentation, indikerar att denna produkt inte får behandlas som vanligt hushållsavfall. Den skall i stället lämnas in på en lämplig uppsamlingsplats för återvinning av elektrisk och elektronisk utrustning. Produkten måste kasseras enligt lokala miljöbestämmelser för avfallshantering. För mer information om hantering, återvinning och återanvändning av denna produkt, var god kontakta de lokala myndigheterna, ortens sophanteringstjänst eller butiken där produkten inhandlades.

Användning

Fläkten har tillverkats för att användas som filterversion med intern återcirkulation.

Matoset och rökångorna sugts ut av fläkten, filtreras och renas genom fettfiltret/n och kolfiltret/n med vilket/fläkten MÅSTE vara utrustad.

Varning! Om fläkten inte är utrustad med ett kolfilter, skall ett sådant beställas och monteras innan fläkten kan sättas i bruk.

Installation

Såväl den elektriska som den mekaniska installationen skall utföras av kvalificerad personal

Minsta tillåtna avstånd mellan kokkärlets stödyta på spishällen och köksfläktens underkant är 50cm om det är frågan om en elektrisk spis och 65cm om det är frågan om gasspis eller kombinerad gashäll.

Om spishällens instruktioner anger ett större avstånd skall detta respekteras.

Elektrisk anslutning

Nätspänningen skall överensstämma med den angivna spänningen på märkplåten som sitter på fläktens insida.

Produkten är avsedd för direktanslutning och därför skall en tvåpolig typgodkänd strömbrytare appliceras som garanterar en fullkomlig frånkoppling från nätet i samband med överspänningsklass III, i enlighet med installationsbestämmelserna.

WARNING! Detalj B (fixeringsbygel - Fig. 1), är försedd med en ledning (gul-grön) som skall anslutas med hemmets elektriska jordanslutning. Fig. 4



WARNING! Vik särskild uppmärksamhet åt överflödigt kabel, i det fall denna anvisning inte respekteras kan allvarliga skador uppstå på apparaten och/eller användaren eller installatören utsätts för elektrisk urladdning. För ytterligare detaljer se Fig. 6-18

Warning! Byte av anslutningskabeln skall utföras av auktoriserad servicetekniker.

Montering

Fläkten är utrustad med fixeringspluggar som passar de flesta typer av väggar/tak. Det är under alla händelser nödvändigt att rådfråga en kvalificerad fackman för att förvissa sig om att materialen är lämpade för den aktuella typen av vägg/tak. Väggen/taket skall vara tillräckligt hållfast för att bära upp fläktens vikt.

Beskrivning av fläkten - Fig. 1

H. Mellanliggande anslutningskabel

K. Manöverstag

Warning! Det medlevererade manöverstaget skall installeras sist, innan fläkten ansluts till elnätet.

Sätt manöverstaget i det här för avsedda sätet (se ritningarna i början av detta häfte – fixering genom fasttryckning, fästansordningens kopplingsriktning är obligatorisk).

L. Halogenlampa

M. Lateral ramar med filterhållare

N. Aktivt kolfilter

O. Fettfilter av metall

P. Ram med filterhållare för fettfilter och kolfilter

Q. Lossningsmekanism på ramen med filterhållare

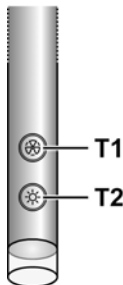
Funktion

Använd en högre hastighet om matoset är mycket koncentrerat. Vi rekommenderar att starta luftvakuumeringen 5 minuter innan matlagningen inleds och låta den fungera i cirka 15 minuter efter avslutad matlagning.

Fläkten är utrustad med en **"TOUCH"-anordning** för kontroll av belysning och hastighet.

Läs noga instruktionerna nedan för en korrekt användning.

Fläkten kan styras med en fjärrkontroll vilken beställs som extra utrustning (se paragrafen gällande fjärrkontrollens funktion).



Automatisk påslagningsfunktion

Fläkten är utrustad med en temperaturgivare som startar motorn med utsugningshastighet (effekt) 1 i det fall lufttemperaturen i området intill fläkten överskrider 70°C.

Kunden kan under alla händelser stänga av eller ändra utsugningshastigheten (effekten) (se paragrafen **"Kontroll av utsugningshastigheten (effekten)"**).

Kontroll av utsugningshastigheten (effekten)

Valet av utsugningshastighet (effekt) är cykliskt med utgångspunkt från hastighetssekvensen "stand-by - 1-2-3-4- Stand by -1-2-...", och varje gång tangenten **T1** på manöverstaget trycks ned, ökar alltså utsugningshastigheten (effekten med ett steg, eller stängs av (stand-by), om tangenten trycks ned när fläkten fungerar med utsugningshastighet (effekt) 4.

Fläkten kan stängas av (stand by) även när den fungerar med andra hastigheter genom att tangenten **T1** på manöverstaget trycks ner under en längre tid (mer än 3 sekunder).

Det är möjligt att fastställa med vilken utsugningshastighet (effekt) fläkten fungerar med hjälp av en lysdiod som sitter på staget och som ändrar färg beroende på utsugningshastigheten (effekten) enligt följande:

Fläkten i stand-by: LYSDIODEN ÄR SLÄCKT

Utsugningshastighet (effekt) 1 – GRÖN lysdiod

Utsugningshastighet (effekt) 2 – ORANGE lysdiod (bärnstensfärgad)

Utsugningshastighet (effekt) 3- RÖD lysdiod

Utsugningshastighet (effekt) 4- RÖD (BLINKANDE) lysdiod

OBS: den fjärde utsugningshastigheten (effekten) fungerar i 5 minuter varefter utsugningsmotorn övergår till hastighet 2.

Om tangenten trycks ner igen stängs utsugningsmotorn av (Stand by).

Fettfiltren kräver rengöring: GRÖN BLINKANDE lysdiod (läs instruktionerna angående "Återställning och konfiguration av signalen för filtrens mätning")

Kolfiltren kräver rengöring eller byte: ORANGE(bärnstensfärgad) BLINKANDE lysdiod (läs instruktionerna gällande "Återställning och konfiguration av signalen för filtrens mätning")

Obs: Återställningen kan utföras såväl med hjälp av manöverstaget som med fjärrkontrollen.

Centralbelysningens kontroll

Den centrala belysningen tänds och släcks när tangenten **T2** på manöverstaget trycks ner.

Sidobelysningarnas kontroll (när sådana är planerade)

Sidobelysningarna tänds och släcks när tangenten **T2** på manöverstaget trycks ned UNDER EN LÄNGRE TID.

En LÅNG BERÖRING gör det vidare möjligt att förutom att tända lampan, justera lampornas ljusstyrka.

OBS: Tändnings-, släcknings- (och justerings-) funktionerna fungerar växelvis.

Justeringen av ljusstyrkan är inte disponibel på fläktar med neonlampor.

Återställning och konfiguration av signalen för filtrens mätning

Slå på fläkten på valfri hastighet (se paragrafen ovan "Val av utsugningshastigheter (effekter)")

Återställning av signalen för fettfiltrets mätning (BLINKANDE GRÖN LYSDIOD på manöverstaget)

Utför inledningsvis ett underhåll av filtret enligt beskrivningen i den aktuella paragrafen.

Tryck ner tangenten T1 på manöverstaget under en längre tid (mer än 3 sekunder), LYSDIODEN upphör att blinka vilket indikerar att återställningen av signalen har slutförts, fläkten stängs av.

Återställning av signalen för kolfiltrets mätning (ORANGE BLINKANDE (bärnstensfärgad) LYSDIOD)

Utför inledningsvis ett underhåll av filtret enligt beskrivningen i den aktuella paragrafen.

Tryck ner tangenten T1 på manöverstaget under en längre tid (mer än 3 sekunder), LYSDIODEN upphör att blinka vilket indikerar att återställningen av signalen har slutförts, fläkten stängs av.

Avaktivering av signalen för kolfiltrets mätning (gäller särskilda applikationer)

Stäng av fläkten (se paragrafen ovan "Val av utsugningshastigheter (effekter)")

Tryck ner tangenten T1 på manöverstaget under en längre tid (mer än 5 sekunder), LYSDIODEN blinkar med GRÖNT sken vilket indikerar att signalen för kolfiltrets mätning avaktiverats. För att återaktivera signalen för kolfiltrets mätning, upprepas proceduren varefter LYSDIODEN blinkar med ORANGE (bärnstensfärgad) sken.

Nedmontering av manöverstaget.

Koppla från apparaten från elnätet.

Ta ur fettfiltret.

Koppla ur kontaktdonen.

Dra ur manöverstaget genom att bända med en liten platt skruvmejsel eller ett liknande verktyg. **Fig. 22**

Användning av fjärrkontrollen

Fjärrkontrollen kan användas för att kontrollera fläktens samtliga funktioner:



Val av utsugningshastighet (effekt)



Kontroll av centralbelysningen



Kontroll av sidobelysningen



Reset och konfiguration av signalen för filtrens mätning

Val av utsugningshastighet (effekt):

Tryck på tangenten "◀" eller tangenten "▶" tills symbolen för funktionen "Val av utsugningshastighet (effekt)" visualiseras på fjärrkontrollen.

Tryck på tangenten "+" eller tangenten "-" eller tangenten "■" för att öka, sänka respektive stänga av (stand by) hastigheten

(utsugningseffekt).

Kontroll av centralbelysningen:

Tryck på tangenten "◀" eller tangenten "▶" tills symbolen för funktionen "Kontroll av centralbelysningen" visualiseras på fjärrkontrollen.

Den centrala belysningen kan tändas och släckas på två sätt:

1. Tryck på tangenten "+" eller tangenten "-" för att tända (ON), respektive släcka (OFF) centralbelysningen.
2. Tryck på tangenten "■" för att ändra status från släckt belysning (OFF) till tänd belysning (ON) eller tvärtom.

Kontroll av sidobelysningen:

Tryck på tangenten "◀" eller tangenten "▶" tills symbolen för funktionen "Kontroll av sidobelysningen" visualiseras på fjärrkontrollen.

Tryck på tangenten "■" för att ändra status från släckt belysning (OFF) till tänd belysning (ON) med maximal ljusstyrka eller tvärtom.

Tryck på tangenten "." för att sänka ljusstyrkan för sidobelysningen ända tills den släcks.

Tryck på tangenten "+" för att höja ljusstyrkan för sidobelysningen.

Reset och konfiguration av signalen för filtrens mätning

Slå på fläkten på valfri hastighet (se paragrafen ovan "Val av utsugningshastigheter (effekter)")

Tryck på tangenten "◀" eller tangenten "▶" tills symbolen för funktionen "Reset och konfiguration av signalen för filtrens mätning" visualiseras på fjärrkontrollen.

Reset av signalen för fettfiltrets mätning (BLINKANDE GRÖND LYSDIOD på manöverstaget)

Utför inledningsvis ett underhåll av filtret enligt beskrivningen i den aktuella paragrafen.

Tryck samtidigt under cirka 3 sekunder på tangenterna "+" och "-", LYSDIODEN upphör att blinka vilket indikerar att återställningen av signalen har utförts

Reset av signalen för kolfiltrets mätning (ORANGE (bärnstensfärgad) BLINKANDE LYSDIOD)

OBS! Normalt är återställningen av signalen för kolfiltrets mätning avaktiverad, se paragrafen under "Avaktivering av signalen för kolfiltrets mätning" för att aktivera den.

Utför inledningsvis ett underhåll av filtret enligt beskrivningen i den aktuella paragrafen.

Tryck samtidigt under cirka 3 sekunder på tangenterna "+" och "-", LYSDIODEN upphör att blinka vilket indikerar att återställningen av signalen har utförts.

Avaktivering av signalen för kolfiltrets mätning (gäller särskilda applikationer)

Stäng av fläkten (se paragrafen ovan "Val av utsugningshastighet (effekt)")

Tryck på tangenten "◀" eller tangenten "▶" tills symbolen för funktionen "Reset och konfiguration av signalen för filtrens mätning" visualiseras på fjärrkontrollen.

Tryck samtidigt under cirka 3 sekunder på tangenterna "+" och

“-”, LYSDIODEN blinkar med GRÖNT sken vilket indikerar att signalen för kolfiltrets mätning avaktiverats.

För att återaktivera signalen för kolfiltrets mätning, upprepas proceduren varefter LYSDIODEN blinkar med ORANGE sken.

Underhåll av fjärrkontrollen

Rengöring av fjärrkontrollen:

Rengör fjärrkontrollen med en mjuk trasa och ett mildt rengöringsmedel utan slipverkan.

Byte av batteri:

- Öppna batterifacket med hjälp av en liten platt skruvmejsel.
- Byt ut det uttjänta batteriet med ett nytt 12 V av typen MN21/23
Kontrollera när det nya batteriet sätts i att polerna som anges i batterifacket respekteras!
- Stäng batterifacket igen.

Batteriåtervinning

Återvinningen av batterierna skall ske i enlighet med alla i landet gällande lagar och bestämmelser. Kasta inte använda batterier med vanliga sopor.

Batterierna skall återvinnas på ett kontrollerat och säkert sätt. För ytterligare information beträffande miljöskydd, återanvändning och återvinning av batterier, kontakta ifrågavarande myndighet med ansvar för sopsorteringen.

Underhåll

Gör alltid fläkten strömlös innan någon typ av underhållsarbete inleds.

Rengöring

Fläkten skall rengöras ofta, såväl invändigt som utvändigt (åtminstone med samma underhållsintervall som för fettfiltren). Använd en trasa fuktad med neutrala rengöringsmedel vid rengöring.

Undvik produkter som innehåller slipmedel.

ANVÄND INTE ALKOHOL!

Varning: Observera att en bristande rengöring av apparaten och icke utförda filterbyten kan medföra brandrisk. Följ därför ovanstående instruktioner noga.

Tillverkaren fransäger sig allt ansvar för eventuella motorskador, eldsvådor beroende på ett bristande underhåll eller att dessa instruktioner inte respekterats.

Observera att en bristande rengöring av apparaten och filtren kan medföra brandrisk. Följ därför ovanstående instruktioner noga.

Fettfilter

Fig. 21

Detta suger upp fettpartiklar som bildas i samband med matlagningen.

Filtret skall rengöras en gång i månaden (eller när indikatorn för filtrets mätning – om sådan finns på er modell – anger att detta är nödvändigt), med ett mildt rengöringsmedel, för hand eller i diskmaskin, med låg temperatur och kort program.

Vi tvätt i diskmaskin kan fettfiltret av metall missfärgas utan att detta på något sätt påverkar filtrets uppsugningsförmåga.

Kolfilter (gäller endast filterversionen)

Fig. 21

Kolfiltret fångar upp obehagliga odörer som uppstår i samband med matlagningen.

Kolfiltret kan tvättas varannan månad (eller när indikatorn för filtrets mätning – om sådan finns på er modell - anger att detta är nödvändigt) med varmt vatten och ett lämpligt rengöringsmedel, eller i diskmaskin med 65°C (om filtret diskas i diskmaskin skall ett fullständigt program köras utan annan disk i maskinen).

Avlägsna allt överflödigt vatten utan att skada filtret och torka det därefter i ugnen med 100°C i 10 minuter.

Byt ut dynan vart tredje år och varje gång filtren skadats.

Byte av Lampor

Koppla ur apparaten från elnätet.

Varning! Kontrollera att lamporna har svalnat innan ni vidrör dem.

Byte av centralbelysningens lampa: använd endast halogenlampor max 40W 40° D25 GU10.

Nedmontering av lampan:

Vrid lampan moturs ett kvarts varv och ta ur den.

Montering av lampan:

Sätt i lampan i sitt säte så att lampans kontakter hamnar i urtagen på lamphållaren och vrid lampan medurs cirka ett kvarts varv.

Vissa modeller är försedda med sidobelysningar:

Ersätt glödlamporna med lampor max. 40W (E14) med samma form).

Avlägsna locket **A** för att göra utrymmet där lamporna sitter åtkomligt.

I det fall belysningen inte fungerar, kontrollera att lamporna är korrekt iskruvade i sitt säte innan ni kontaktar det tekniska servicekontoret.

FI - Asennus- ja käyttöohjeet

Noudata käyttöohjetta huolellisesti. Valmistaja ei vastaa käyttöohjeen noudattamattajättämisestä aiheutuneista haitoista, vahingoista tai tulipaloista. Tuuletin imee savun ja höyryn ja se on tarkoitettu ainoastaan kotitalouskäyttöön.

- ! On tärkeää säilyttää ohjekirja tulevaa tarvetta varten.
- Mikäli laite myydään tai siirretään uudelle omistajalle tai jos laitteen käyttäjä muuttuu, on varmistettava että käyttöohje jää uuden käyttäjän saataville.
- ! Lue käyttöohjeet huolellisesti: ne sisältävät tärkeää tietoa laitteen asennuksesta, käytöstä ja turvallisuudesta.
- ! Älä tee muutoksia laitteen sähköliitäntöihin, mekaniisiin osiin tai poistoputkiin.

Huom: Symbolilla "(*)" merkityt tarvikkeet ovat vain joissakin malleissa mukana olevia lisävarusteita tai tarvikkeita, jotka on ostettava erikseen.



Turvallisuustietoa

Huomio ! Älä yhdistä laitetta sähköverkkoon ennenkuin asennus on täysin valmis.

Irrota laite sähköverkosta aina ennen puhdistus- tai huoltotoimenpiteitä, ottamalla töpseli irti seinästä tai katkaisemalla virta huoneiston pääkytkimestä. Käytä asennus- ja huoltotoissa suojakäsineitä.

Tätä laitetta ei ole tarkoitettu sellaisten henkilöiden käyttöön (mukaan lukien lapset), joiden fyysiset, sensoriset tai henkiset ominaisuudet ovat heikentyneet eikä sellaisten henkilöiden käyttöön, joilta puuttuu laitteen käyttökokemus ja tieto, jollei henkilöiden turvallisuudesta vastuullinen henkilö anna heille ohjausta tai ohjeita laitteen käytöstä.

Älä anna lasten leikkiä laitteella.

Älä koskaan käytä laitetta, jos sen ritilää ei ole asennettu oikealla tavalla!

Tuuletinta ei saa KOSKAAN käyttää tukipintana, jollei niin ole erikseen mainittu.

Jos liesituuletinta käytetään samaan aikaan kaasulieden kanssa, huoneeseen on tultava niin paljon korvausilmaa, ettei synny alipainetta, joka voi sammuttaa kaasuliekin. Poistoilmaa ei saa johtaa kaasulla tai muilla polttoaineilla toimivien laitteiden savunpoistohormiin.

Tuuletin alla liekittäminen on ehdottomasti kielletty.

Avotulen käyttö vahingoittaa suodattimia ja voi aiheuttaa tulipalon.

Kosketuspinnat voivat kuumentua huomattavasti ruoanlaiton yhteydessä.

Paistettaessa on valvottava paistoastiaa jatkuvasti.

Ylikuumentunut öljy saattaa olla palovaarallinen.

Noudata huolellisesti paikallisten viranomaisten antamia savunpoiston teknisiä ja turvatoimenpiteitä koskevia määräyksiä.

Tuuletin on puhdistettava huolellisesti sekä sisä- että ulkopuolelta (VÄHINTÄÄN KERRAN KUUKAUDESSA, noudata kuitenkin tämän käyttöohjeen neuvoja).

Tuuletin puhdistusta ja suodattimien vaihtoa ja puhdistusta koskevien määräysten noudattamattajättäminen voi aiheuttaa tulipalovaaran.


Älä käytä tuuletinta, jos lamppuja ei ole asennettu oikein. Siitä

voi aiheutua sähköiskun vaara.

Valmistaja ei vastaa käyttöohjeen noudattamatta jättämisestä aiheutuneista haitoista, vahingoista tai tulipaloista.

Tämä laite on valmistettu EU-direktiivin 2002/96/EC, Waste Electrical and Electronic Equipment (WEEE) mukaisesti. Hävittämällä laitteen asianmukaisesti käyttäjä voi ehkäistä mahdolliset ympäristölle ja ihmisten terveydelle haitalliset seuraukset



Tuotteesta tai tuoteasiakirjoista löytyvä merkki  ilmoittaa, että tuotetta ei saa käsittellä talousjätteenä ja että se on toimitettava sähkö- ja elektronisten laitteiden kierrätyspisteeseen. Laite on hävitettävä paikallisten jätteenkäsittelysäännösten mukaisesti. Jos tarvitset lisätietoja laitteen käsittelystä, palautuksesta ja kierrätyksestä, ota yhteys paikalliseen viranomaiseen, jätehuoltoon tai liikkeeseen josta tuote on ostettu.

Käyttö

Tuuletin on tarkoitettu käytettäväksi suodatinversiona siisäiseen kiertoon.

Tuuletin imee ruoanlaitosta aiheutuvan savun ja höyryn, jotka suodattuvat ja puhdistuvat rasvasuodattimen/rasvasuodattimien ja hiilsuodattimen/hiilsuodattimien lävitse, joilla tuuletin TÄYTYY olla varustettu.

Huomio! Jos tuulettimessa ei ole hiilsuodatinta, se on tilattava ja asennettava ennen tuuletin käyttöä.

Asennus

Sähkö- ja mekaanisen asennuksen saa tehdä ainoastaan asiantunteva henkilö.

Lieden keittotason tukipinnan ja keittiötuuletin alimman osan välinen nimenmäärittäminen on oltava vähintään 50cm sähköliesien osalta ja 65cm kaasu- ja sekaliesien osalta.

Jos kaasulieden käyttöohjeissa vaaditaan suurempi etäisyys, on se otettava huomioon.



Sähköliitäntä

Verkon jännitteen on oltava sama kuin tuuletin sisäpuolella olevassa tyyppikilvessä ilmoitettu jännite.

Laite on tarkoitettu liitettäväksi suoraan sähköverkkoon, käytä siis normien mukaista kaksinapaista katkaisijaa, jolla varmistetaan että laite saadaan kokonaan irti sähköverkosta, jos ylijännite kategoria on III, asennussääntöjen mukaisesti.

HUOM! Osa B (kattoon kiinnittämiseen tarvittava laippa – Kuva 1), on varustettu johtimella (keltainen-vihreä), joka on yhdistettävä kodin sähköverkon maadoitukseen. Kuva 4



HUOM! Tarkistakaa erityisesti ylimääräisen johdon sijainti, tai muuten laitteelle voi aiheutua vakavia vahinkoja ja/tai sähköisku laitteen käyttäjälle tai asentajalle. Katso tarkemmat yksityiskohdat **Kuvat 6-18**

Huom! Yhdyskaapelin voi vaihtaa ainoastaan valtuutettu asentaja.

Asennus

Tuulettimessa on useimpiin seinä- ja kattomalleihin sopivat kiinnitystulpat. On kuitenkin välttämätöntä kutsua asiantuntija tarkistamaan materiaalien sopivuus seinä- ja kattomalliin. Seinän/katon on oltava riittävän tukeva kestääkseen tuulettimen painon.

Tuulettimen kuvas

Kuva 1

H. Yhdyskaapeli

K. Ohjaustaulu

Huom ! Ohjaustaulu kuuluu laitteen varustukseen ja se asennetaan viimeisenä, ennen tuulettimen yhdistämistä sähköverkkoon.

Laita ohjaustaulu sille varattuun paikkaan (katso kuvat tämän ohjekirjan ensimmäisillä sivuilla – iskukiinnitys, ennalta määrätyn kiinnityskohdan suuntaisesti)

L. Halogeenilamppu

M. Sivusuodatintukien alusta

N. Aktiivihiiisuodatin

O. Metallinen aktiivihiiisuodatin

P. Rasva- ja hiiliisuodattimen tuen alusta

Q. Suodatintuen alustan koukut

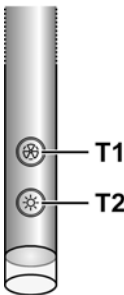
Toiminta

Käytä maksiminopeutta jos keittiössä on erityisen paljon höyryä. On suositeltavaa käynnistää tuuletus 5 minuuttia ennen ruoanlaiton aloittamista ja antaa sen toimia noin 15 minuuttia ruoanlaiton lopettamisesta.

Tuulettimessa on "TOUCH" toiminto, joka kontrolloi valoja ja nopeutta.

Lue allaolevat ohjeet huolellisesti, jotta osaat käyttää toimintoa oikein.

Tuuletinta voidaan kontrolloida kaukosäätimen avulla. Kaukosäädin on saatavissa lisävarusteena (katso kaukosäätimen toimintaan liittyvä kappale).



Automaattinen sytytystoiminto

Tuulettimessa on lämpötilasensori, joka aktivoi moottorin 1. imunopeudelle (teholle), kun ympärillä oleva huoneen lämpötila on yli 70°C.

Käyttäjä voi kuitenkin sammuttaa tai muuttaa imunopeutta (tehoa) (katso kappale "Imunopeuksien (tehojen) kontrollointi").

Imunopeuksien (tehojen) kontrollointi

Imunopeuksien (tehojen) valinta on syklinen nopeussarjan "stand-by – 1-2-3-4- Stand-by -1-2-" mukaisesti, minkä vuoksi aina kun painetaan ohjaustaulun näppäintä T1, imunopeus (teho) nousee seuraavalle tasolle ja sammuu (stand-by), jos näppäintä painetaan vielä kun tuuletin on imunopeudella (teholla) 4. Tuuletin voidaan sammuttaa (stand by) myös miltä tahansa nopeudelta painamalla pitkään (yli 3 sekuntia) ohjaustaulun näppäintä T1.

Tuulettimessa toiminnassa olevan imunopeuden (tehon) voi nähdä ohjaustaulussa olevasta led valosta, joka vaihtaa väriä imunopeuden (tehon) mukaan seuraavalla tavalla:

Tuuletin sammutettu: LED SAMMUTETTU

1. imunopeus (teho) – VIHREÄ led

2. imunopeus (teho) – ORANSSI (ruskea) led

3. imunopeus (teho) – PUNAINEN led

4. imunopeus (teho) – PUNAINEN VILKKUVA led

Huom: 4.imunopeus (teho) on päällä 5 minuuttia, minkä jälkeen imumoottori siirtyy 2. nopeudelle.

Painamalla vielä kerran imumoottori sammuu (Stand by).

Rasvasuodattimet on pestävä: VIHREÄ VILKKUVA led (lue "Suodattimien kyllästyksen merkkivalon resetoinnista ja konfiguraatiosta annetut ohjeet").

Hiiliisuodattimet on pestävä tai vaihdettava: ORANSSI (ruskea) VILKKUVA led (lue "Suodattimien kyllästyksen merkkivalon resetoinnista ja konfiguraatiosta annetut ohjeet").

Huom: resetointi voidaan tehdä joko ohjaustaulusta tai kaukosäätimellä.

Keskivalon säätö

Keskivalo voidaan sytyttää ja sammuttaa painamalla ohjaustaulun näppäintä T2.

Sivuvalojen säätö (jos ne kuuluvat varustukseen)

Sivuvälöt voidaan sytyttää ja sammuttaa PITÄMÄLLÄ ALASPAINETTUNA ohjaustaulun näppäintä T2.

PITÄMÄLLÄ NÄPPÄINTÄ ALASPAINETTUNA valot syttyvät ja sammuvat ja siten voidaan myös säätää valojen intensiteettiä.

Huom: sytytys-, sammutus- (ja säätö-) toiminnot vuorottelevat.

Valon intensiteetin säätö ei ole mahdollista tuulettimissa, joissa on neonlamput.

Suodattimien kyllästyksen merkkivalon resetointi ja konfiguraatio

Sytytä tuuletin mille tahansa nopeudelle (katso ylläoleva kappale "Imunopeuksien (tehojen) valinta")

Rasvasuodattimen kyllästyksen merkkivalon resetointi (ohjaustaulussa VILKKUVA VIHREÄ LED)

Huolla ensin suodatin aiheeseen liittyvä kappaleen ohjeiden mukaisesti.

Pidä ohjaustaulun näppäintä T1 alaspainettuna (yli 3 sekuntia), LED lakkaa vilkkumasta ja merkkivalo on resetoitu, tuuletin sammuu.

Hiilisuodattimen kyllästyksen merkkivalon resetointi (ORANSSI (ruskea) VILKKUVA LED)

Huolla ensin suodatin aiheeseen liittyvä kappaleen ohjeiden mukaisesti.

Pidä ohjaustaulun näppäintä T1 alaspainettuna (yli 3 sekuntia), LED lakkaa vilkkumasta ja merkkivalo on resetoitu, tuuletin sammuu.

Hiilisuodattimen kyllästyksen merkkivalon disaktivointi (erikoissovelluksissa)

Sammuta tuuletin (katso ylläoleva kappale "Imunopeuksien (tehojen) valinta")

Pidä ohjaustaulun näppäintä T1 alaspainettuna (yli 5 sekuntia), VIHREÄ LED vilkkuu ja hiilisuodattimen kyllästyksen merkkivalo on disaktivoitu.

Hiilisuodattimen kyllästyksen merkkivalo aktivoidaan uudestaan toistamalla toiminnot, ORANSSI (ruskea) LED vilkkuu.

Ohjaustaulun purkaminen

Irrota laite sähköverkosta.

Poista rasvasuodatin.

Irrota kytkennät.

Vedä ohjaustaulu irti nostamalla sitä pienellä ristipääruuvimeisselillä tai vastaavalla työkalulla. **Kuva 22**

Kaukosäätimen käyttö

Kaukosäätimellä voidaan ohjailta tuuletin toimintoja:



Imunopeuden (tehon) valinta



Keskivalojen säätö



Sivuvalojen säätö



Suodattimien kyllästyksen merkkivalon säätö ja kokoonpano

Imunopeuksien (tehon) valinta:

Paina näppäintä "◀" tai näppäintä "◄" kunnes kaukosäätimessä näkyy toimintoon "Imunopeuksien (tehon) valinta" liittyvä merkki.

Paina näppäintä "+" tai näppäintä "-" tai näppäintä "■" sen mukaan halutaanko nopeutta (imutehoa) lisätä, vähentää tai sammuttaa (stand by).

Keskivalon säätö:

Paina näppäintä "◀" tai näppäintä "◄" kunnes kaukosäätimessä näkyy toimintoon "Keskivalon säätö" liittyvä merkki.

Keskivalo voidaan syyttää ja sammuttaa kahdella tavalla:

1. Paina näppäintä "+" tai näppäintä "-sen mukaan halutaanko keskivalo syyttää (ON) tai sammuttaa (OFF).
2. Paina näppäintä "■", jos haluat vaihtaa vaihtaa sammutetun valon (OFF) syytetyyn valoon (ON) tai päinvastoin.

Sivuvalojen säätö:

Paina näppäintä "◀" tai näppäintä "►" kunnes kaukosäätimessä näkyy "Sivuvalojen säätöön" liittyvä merkki.

Paina näppäintä "■" kunnes sivuvalot vaihtuvat sammutetuista (OFF) syytetyiksi täydellä teholla (ON) ja päinvastoin.

Paina näppäintä "-" jos haluat sammuttaa sivuvalot kokonaan.

Paina näppäintä "+" jos haluat lisätä sivuvalojen tehoa.

Suodattimen kyllästyksen merkkivalon säätö ja kokoonpano

Käynnistä tuuletin jollekin nopeudelle (katso ylläoleva kappale "Imunopeuden (tehon) valinta").

Paina näppäintä "◀" tai näppäintä "►" kunnes kaukosäätimessä näkyy "Suodattimien kyllästyksen merkkivalon säätöön ja kokoonpanoon liittyvä merkki"

Rasvasuodattimen kyllästyksen merkkivalon säätö (VIHREÄ VILKKUVA LED ohjaustaulussa)

Huolla ensin suodatin asiaan liittyvän kappaleen ohjeiden mukaisesti.

Paina yhtäaikaisesti noin 3 sekuntia näppäimiä "+" ja "-", LED lakkaa vilkkumasta ja ilmaisee että merkkivalo on säädetty.

Hiilisuodattimen kyllästyksen merkkivalon säätö (ORANSSI (ruskea) VILKKUVA LED)

Huom! Hiilisuodattimen kyllästyksen merkkivalon säätö on yleensä disaktivoitu, jos haluat aktivoida sen, katso allaoleva kappale "Hiilisuodattimen kyllästyksen merkkivalon aktivointi".

Huolla ensin suodatin asiaan liittyvän kappaleen ohjeiden mukaisesti.

Paina yhtäaikaisesti noin 3 sekuntia näppäimiä "+" ja "-", LED lakkaa vilkkumasta ja ilmaisee että merkkivalo on säädetty.

Hiilisuodattimen kyllästyksen merkkivalon disaktivointi (erikoistapauksissa)

Sammuta tuuletin (katso ylläoleva kappale "Imunopeuksien (tehon) valinta").

Paina näppäintä "◀" tai näppäintä "►" kunnes kaukosäätimessä näkyy "Suodattimien kyllästyksen merkkivalon säätöön ja kokoonpanoon" liittyvä merkki.

Paina yhtäaikaisesti noin 3 sekuntia näppäimiä "+" ja "-", LED vilkkuu VIHREÄNÄ ja ilmaisee että hiilisuodattimen kyllästyksen merkkivalo on disaktivoitu.

Hiilisuodattimen kyllästyksen merkkivalo aktivoidaan uudestaan toistamalla toiminto, LED vilkkuu ORANSSINA.

Kaukosäätimen huolto

Kaukosäätimen puhdistus:

Kaukosäädin puhdistetaan pehmeällä kankaalla ja neutraalilla hankaamattomalla pesuaineella

Paristojen vaihto:

- Avaa paristotila nostamalla sen kantta pienellä tasapääruuvimeisselillä.
- Vaihda vanha paristo uuteen 12 V MN21/23 malliseen paristoon
Huomioi uutta paristoa asentaessasi paristotilassa näkyvät polariteetit!
- Sulje paristotila.

Akkujen hävittäminen

Akut on hävitettävä kussakin maassa voimassaolevien määräysten ja lakien mukaisesti. Akkuja ei saa hävittää normaali-jätteen mukana.

Akut on hävitettävä turvallisesti.

Ympäristönsuojelua, akkujen kierrätystä ja hävitystä koskevaa tietoa saa jätteenkäsittelylaitoksilta.

Huolto

Irrota tuuletin sähköverkosta aina ennen huoltotöiden aloittamista.

Puhdistus

Tuuletin on puhdistettava usein sekä sisä- että ulkopuolelta (vähintään yhtä usein kuin rasvasuodattimien huolto). Käytä puhdistukseen neutraalissa nestemäisessä pesuaineessa kostutettua kangasta.

Vältä hankaavia pesuaineita.

ÄLÄ KÄYTÄ ALKOHOLIPITOISIA PUHDISTUSAINEITA!

Huomio: Laitteen puhdistusta ja suodattimien vaihtoa koskevien määräysten noudattamattajättäminen voi aiheuttaa tulipalovaaran. On siis suositeltavaa noudattaa määräyksiä.

Valmistaja ei vastaa mahdollisista vääristä huoltotoimenpiteistä tai yllämainittujen normien noudattamattajättämisestä aiheutuvista moottorivioista tai tulipaloista.

Rasvasuodatin

Kuva 21

Se pitää ruuanlaitosta syntyvät rasvahiukkaset.

Rasvasuodatin on puhdistettava kerran kuukaudessa (tai kun suodattimien kyllästyksen merkkijärjestelmä ilmoittaa puhdistuksen tarpeesta – jos laitteessa on tämä järjestelmä), miedolla pesuaineella, käsin tai astianpesukoneessa alhaisella lämpötilalla ja lyhyellä pesuohjelmalla.

Metallinen rasvasuodatin voi haalistua astianpesukoneessa, mutta tämä ei vaikuta sen suodatustehoon millään tavalla.

Hiilisuodatin (ainoastaan suodatinversiossa)

Kuva 21

Iimee ruuanlaitosta aiheutuvat epämiellyttävät hajut.

Hiilisuodatin voidaan pestä kahden kuukauden välein (tai kun suodattimien kyllästyksen merkkijärjestelmä - jos laitteessa on sellainen - ilmoittaa puhdistuksen tarpeesta) lämpimällä vedellä ja sopivalla pesuaineella tai astianpesukoneessa 65°C lämpötilalla (astianpesukoneessa koko pesuohjelmalla, älä laita samaan pesuun astioita).

Poista ylimääräinen vesi vahingoittamatta suodatinta ja laita se kuivumaan 100°C uuniin 10 minuutin ajaksi.

Vaihda levy 3 vuoden välein ja aina kun kangas on rikkoutunut.

Lamppujen vaihto

Irrota laite sähköverkosta.

Huomio! Tarkista että lamput eivät ole kuumia ennen kuin kosket niihin.

Keskilampun vaihto: käytä ainoastaan max 40W 40° D25 GU10 halogeenilamppuja.

Lampun irrottaminen:

kierrä vastapäivään ¼ kierrosta ja irrota lamppu

Lampun asentaminen:

laita lamppu sille varatulle paikalle siten, että sen kiinnityskohdat ovat niille varatuilla paikoilla lampputilassa, kierrä myötäpäivään noin ¼ kierrosta.

Joissakin malleissa on sivulamput:

Vaihda lamput samanmuotoisiin max 40W (E14) lamppuihin).

Poista kansi **A** jotta pääset käsittelemään lamppuja.

Jos valaistus ei toimi, tarkista että lamput on asennettu oikein paikoilleen ennen kuin otat yhteyttä tekniseen tukeen.

NO - Instruksjoner for montering og bruk

Instruksjonene i denne håndboken må følges nøye.

Produsenten fraskriver seg ethvert ansvar for eventuelle uhell, skader eller brann på apparatet som skyldes at bruksanvisningen i denne håndboken ikke har blitt overholdt. Ventilatoren er ment for avtrekk av røyk og damp fra matlaging og er kun til husholdningsbruk.

! Det er viktig å oppbevare denne håndboken for å kunne konsultere den i ethvert øyeblikk. Ved salg, overdragelse eller flytting av produktet, må man forsikre seg om at den følger med.

! Les bruksanvisningen nøye: den inneholder viktige informasjonen om installasjon, bruk og sikkerhet.

! Ikke utfør elektriske eller mekaniske endringer på produktet eller på avtrekksrørene.

MERK: De delene som er merket med symbolet "(*)" er ekstrautstyr som kun leveres med noen modeller, eller er deler som ikke leveres, men må anskaffes separat.

Advarsel

Merk! Ikke koble apparatet til strømmettet før installasjonen er helt fullført.

Før rengjøring eller vedlikehold av apparatet må ventilatoren kobles fra strømmettet ved å trekke ut støpset eller skru ut sikringen i husets sikringskapp.

Ved alle installasjonsprosedyrer og alt vedlikehold av ventilatoren må man bruke arbeidshansker

Ventilatoren er ikke egnet til å brukes av barn eller personer med nedsatte fysiske, mentale eller sensoriske funksjoner, eller med manglende erfaring og kjennskap, med mindre disse ikke blir overvåket eller gitt instruksjoner om bruk av apparatet av en person som står ansvarlig for deres sikkerhet.

Barn må overvåkes for å kontrollere at de ikke leker med apparatet.

Ventilatoren må aldri brukes uten at gitteret er korrekt montert! Ventilatoren må ALDRI brukes som anleggsflate, med mindre det er uttrykkelig angitt.

Rommet må være godt ventilert når ventilatoren brukes samtidig med andre apparater som bruker gassforbrenning eller andre brennstoffer.

Luften som suges opp må ikke føres ut i en avtrekkskanal for røyk som produseres av apparater som bruker gassforbrenning eller andre brennstoffer.

Det er strengt forbudt å lage mat på åpen ild under ventilatorhetten.

Bruk av åpen ild skader filterne og kan fremkalle brann, derfor må det absolutt unngås.

Steking må foregå under kontroll for å unngå at den overopphetede oljen tar fyr.

De berørbare delene kan bli meget varme når de brukes sammen med kokeapparater.


Når det gjelder de tekniske sikkerhetsforanstaltningene som må anvendes for røykutløp, må man forholde seg strengt til gjeldende lokale regelverk. Ventilatoren må rengjøres ofte både innvendig og utvendig (MINST EN GANG I MÅNEDEN; uansett må man følge instruksjonene som er uttrykkelig angitt i vedlikeholdsanvisningene i denne håndboken).

Hvis man ikke overholder normene for rengjøring av ventilatoren og utskiftning og rengjøring av filterne, vil dette medføre risiko for brann.

Ventilatoren må alltid ha korrekt monterte lyspærer, både under bruk og i stand by, for å unngå risikoen for elektrisk støt.

Produsenten fraskriver seg ethvert ansvar for eventuelle uhell, skader eller brann på apparatet som skyldes at bruksanvisningen i denne håndboken ikke har blitt overholdt. Dette apparatet er merket i konformitet med EU-direktiv 2002/96/EC, Waste Electrical and Electronic Equipment (WEEE). Ved å forsikre seg om at dette produktet kasseres forsikringsmessig, bidrar brukeren med å forebygge mulige negative miljø- og helsekonsekvenser.



Symbolet  på produktet eller på papirer som følger med viser at dette produktet ikke må behandles som vanlig husholdningsavfall, men må leveres til et egnet gjenvinningscenter for elektrisk og elektronisk avfall. Produktet må kasseres i henhold til lokale normer for kassering av avfall. For videre informasjon om behandling, gjenvinning og resirkulering av dette produktet kan du kontakte egnet lokalt kontor, renovasjonskontoret for husholdningsavfall eller butikken hvor du kjøpte produktet.

Bruksmåte

Ventilatorhetten er laget for å brukes i filtrerende funksjon med indre resirkulering.

Røyk og damp fra matlaging blir sugd opp av ventilatoren, filtert og rensed ved at de blåses ut gjennom fettfilteret / -filterne og karbonfilteret / -filterne som ventilatoren MÅ være utstyrt med.

Merk! Dersom ventilatorhetten ikke er utstyrt med kullfilter, må dette bestilles og monteres før bruk.

Installasjon

Installasjonen, både den elektriske og mekaniske, må utføres av teknisk kvalifisert personale.

Minimumsavstanden mellom koketoppen og undersiden av kjøkkenventilatoren må ikke være på mindre enn 50cm når det gjelder elektriske kokeplater og 65cm når det gjelder gassbluss og kombinerte koketopper.

Dersom bruksanvisningen for et gasskokeapparat opererer med en større avstand, må denne overholdes.

Elektrisk tilslutning

Strømspanningen må være i samsvar med spenningen som angis på dataskiltet inne i ventilatorhetten.

Produktet er ment å skulle ha direkte tilslutning til strømmettet. Koble derfor til en godkjent topolet bryter som garanterer fullstendig frakobling fra elnettet under forhold hvor overspenning i kategori III forekommer, i henhold til installasjonsreglene.

MERK! Del B (festebøylen under taket - Fig. 1), er utstyrt med strømledning (gul-grønn) som må jordes til boligens elektriske anlegg.

Fig. 4

ADVARSEL! Vær spesielt forsiktig med hvor den ekstra ledningen legges. Ikke-overholdelse av denne anvisningen kan forårsake alvorlige skader på apparatet og/eller elektrisk sjokk hos brukeren eller installatøren. For detaljer se Fig. 6-18 **Advarsel!** Utskifting av forbindelseskabelen må utføres av autorisert kundeservice.

Montering

Ventilatorhetten er utstyrt med festeplugger som passer til de fleste vegger/tak. Allikevel er det nødvendig å la en kvalifisert tekniker kontrollere for å forsikre deg om at disse materialene egner seg til din vegg/ditt tak. Veggens/taket må være sterkt nok til å tåle ventilatorhettens vekt.

Beskrivelse av ventilatorhetten

Fig. 1

H. Forbindelseskabel

K. Kontrollstav

Merk! Kontrollstaven er serieutstyr og skal installeres til slutt, før man kobler ventilatorhetten til el-nettet.

Sett kontrollstaven i sitt sete (se tegninger på de første sidene av denne bruksanvisningen - snappkobling, obligatorisk koblingsside).

L. Halogen lyspære

M. Sideramme for filterholder

N. Aktivt karbonfilter

O. Fettfilter i metall

P. Ramme for fettfilter- og karbonfilterholder

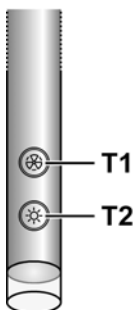
Q. Frakoblingsanordninger for rammen til filterholderen

Funksjon

Bruk største hastighet ved høy dampkonsentrasjon på kjøkkenet. Vi anbefaler å slå på viften 5 minutter før du begynner å lage mat, og la den fortsette å virke i enda cirka 15 minutter etter du er ferdig med matlagingen.

Ventilatoren er utstyrt med en "TOUCH" for kontroll av lys og hastighet. Les nøye bruksanvisningen under for korrekt bruk av sensoren.

Ventilatoren kan styres med en fjernkontroll som er tilgjengelig som ekstrautstyr (se avsnittet om fjernkontrollens funksjon).



Automatisk påslåing

Ventilatoren er utstyrt med en temperatursensor som aktiverer motoren i 1. sugehastighet (-styrke) dersom romtemperaturen i området rundt ventilatoren overgår 70 °C.

Brukeren kan allikevel slå av eller endre sugehastigheten (-styrken) (se avsnittet "Kontroll av sugehastigheten (-styrken)").

Kontroll av sugehastigheten (-styrken)

Valget av sugehastigheten (-styrken) er syklisk i følgende rekkefølge: "stand-by - 1-2-3-4- Stand by -1-2-...", derfor vil sugehastigheten (-styrken) øke et nivå ved hvert trykk på knappen T1 på kontrollstaven, for deretter å slå seg av (stand-by) hvis knappen trykkes inn igjen når ventilatoren står i sugehastighet (-styrke) 4.

Det er også mulig å slå av ventilatoren (stand by) når den står i hvilken som helst annen hastighet, ved å holde knappen T1 på kontrollstaven inntrykt i lenger enn 3 sekunder.

Det er mulig å se hvilken sugehastighet (-styrke) ventilatoren befinner seg i, da kontrollstaven har et led-lys som skifter farge for hver sugehastighet (-styrke), som beskrevet under:

Ventilatoren i stand-by: LED-LYSET ER AVSLÅTT

1. sugehastighet (-styrke) – GRØNT led-lys

2. sugehastighet (-styrke) – ORANSJE (ravfarget) led-lys

3. sugehastighet (-styrke) – RØDT led-lys

4. sugehastighet (-styrke) – RØDT BLINKENDE led-lys

Merk: når den 4. sugehastigheten (-styrken) har stått på i 5 minutter, vil sugemotoren automatisk stille seg i 2. hastighet. Hvis man trykker inn knappen igjen, vil sugemotoren slå seg av (Stand by).

Varsel om mettede fettfilter: GRØNT BLINKENDE led-lys (les bruksanvisningen om "Tilbakestilling og konfigurasjon av signalet for mettede filtre")

Varsel om mettede kullfilter: ORANSJE (ravfarget) BLINKENDE led-lys (les bruksanvisningen om "Tilbakestilling og konfigurasjon av signalet for mettede filtre")

Merk: Tilbakestillingen kan utføres både med kontrollstaven og med fjernkontrollen.

Kontroll av lyset i midten

Lyset i midten kan slås av og på ved å trykke på knappen T2 på kontrollstaven.

Kontroll av sidelysene (hvis disse er forutsett)

Sidelysene kan slås av og på ved å holde knappen T2 på kontrollstaven LENGE inntrykt.

Foruten å slå lysene av og på, tillater DET LANGVARIGE TRYKKET også å regulere lysintensiteten.

Merk: Funksjonene påslåing, avslåing (og regulering) alterneres syklisk.

På ventilatorer med neonlys er det ikke mulig å regulere lysintensiteten.

Tilbakestilling og konfigurasjon av signalet for mettede filtre

Slå på ventilatoren i hvilken som helst hastighet (se avsnittet over: "Valg av sugehastighet (-styrke)")

Tilbakestilling av signalet for mettet fettfilter (GRØNT BLINKENDE LED-LYS på kontrollstaven)

Foreta først vedlikehold av filteret som beskrevet i tilsvarende avsnitt.

Hold knappen T1 på kontrollstaven inntrykt i lenger enn 3 sekunder. LED-lyset vil slutte å blinke, og viser dermed at tilbakestillingen av signalet er utført, deretter vil ventilatoren slå seg av.

Tilbakestillingen av signalet for mettet kullfilter (ORANSJE (ravfarget) BLINKENDE LED-LYS)

Foreta først vedlikehold av filteret som beskrevet i tilsvarende avsnitt.

Hold knappen T1 på kontrollstaven inntrykt i lenger enn 3 sekunder. LED-lyset vil slutte å blinke, og viser dermed at tilbakestillingen av signalet er utført, deretter vil ventilatoren slå seg av.

Deaktivering av signalet for mettet kullfilter (for spesielle anvendelser)

Slå av ventilatoren (se avsnittet over: "Valg av sugehastighet (-styrke)")

Hold knappen T1 på kontrollstaven inntrykt i lenger enn 5 sekunder. LED-lyset vil blinke GRØNT, og viser dermed at signalet for mettet kullfilter er deaktivert.

Repetere operasjonen for å aktivere signalet for mettet kullfilter igjen. LED-lyset vil blinke ORANSJE (ravfarget).

Demontering av kontrollstaven.

Koble fra strømforsyningen til apparatet.

Ta vekk fettfilteret.

Koble fra konnektorene.

Trekk ut kontrollstaven ved å lirke med en liten flat skrutrekker eller lignende verktøy. **Fig. 22**

Bruk av fjernkontrollen

Fjernkontrollen er i stand til å kontrollere alle ventilatorhettens funksjoner:



Valg av sugehastighet (styrke)



Kontroll av hovedlyset



Kontroll av sidelysene



Reset og konfigurasjon av signaleringen for skitne filtre

Valg av sugehastighet (styrke):

Trykk på knappen "◀" eller "▶" helt til du ser funksjonssymbolet for "Valg av sugehastighet (styrke)" på fjernkontrollen.

Trykk på knappen "+" eller "-" eller "■" for å øke eller minsk hastigheten, eller for å slå av viften (stand by).

Kontroll av hovedlyset:

Trykk på knappen "◀" eller "▶" helt til du ser funksjonssymbolet "Kontroll av hovedlyset" på fjernkontrollen. Hovedlyset kan slås på eller av på to måter:

1. Trykk på knappen "+" eller "-" for respektivt å slå på (ON)

eller av (OFF) hovedlyset.

2. Trykk på knappen "■" for å gå fra avslått lys (OFF) til påslått lys (ON) eller viceversa.

Kontroll av sidelysene:

Trykk på knappen "◀" eller "▶" helt til du ser funksjonssymbolet "Kontroll av sidelysene" på fjernkontrollen.

Trykk på knappen "■" for å gå fra avslåtte sidelys (OFF) til påslåtte sidelys (ON) med maks belsningsintensitet og viceversa.

Trykk på knappen "-" for å minsk belsningsintensiteten på sidelysene, helt til de slås av.

Trykk på knappen "+" for å øke belsningsintensiteten på sidelysene.

Reset og konfigurasjon av signaleringen for skitne filtre

Slå på ventilatorhetten i en hvilken som helst hastighet (se avsnittet ovenfor: "Valg av sugehastighet (styrke)")

Trykk på knappen "◀" eller "▶" helt til du ser funksjonssymbolet "Reset og konfigurasjon av signaleringen for skitne filtre" på fjernkontrollen.

Reset av signaleringen for skittent fettfilter (LED-lampen BLINKER GRØNT på kontrollstaven)

Foreta først vedlikehold av filteret som beskrevet i tilhørende avsnitt.

Trykk samtidig i cirka 3 sekunder på knappene "+" og "-". LED-lampen slutter å blinke, og viser derved at reset av signaleringen er utført.

Reset av signaleringen for skittent karbonfilter (LED-lampen BLINKER ORANSJE (ravfarget))

Merk! Reset for signaleringen av skittent karbonfilter er normalt deaktivert. For å aktivere signaleringen må du følge instruksjonene i avsnittet: "Aktivering av signaleringen for skittent karbonfilter".

Foreta først vedlikehold av filteret som beskrevet i tilhørende avsnitt.

Trykk samtidig i cirka 3 sekunder på knappene "+" og "-". LED-lampen slutter å blinke, og viser derved at reset av signaleringen er utført.

Deaktivering av signaleringen for skittent karbonfilter (for spesielle anvendelser)

Slå av ventilatorhetten (se avsnittet ovenfor: "Valg av sugehastighet (styrke)")

Trykk på knappen "◀" eller "▶" helt til du ser funksjonssymbolet "Reset og konfigurasjon av signaleringen for skitne filtre" på fjernkontrollen.

Trykk samtidig i cirka 3 sekunder på knappene "+" og "-". LED-lampen vil blinke GRØNT, og viser derved at signaleringen for skittent karbonfilter er deaktivert.

For å gjenaktivere signaleringen for skittent karbonfilter, repeteres denne prosedyren, og LED-lampen vil blinke ORANSJE.

Vedlikehold av fjernkontrollen

Rengjøring av fjernkontrollen:

Rengjør fjernkontrollen med en myk klut og et nøytralt rensmiddel som ikke inneholder slipestoffer.

Utskifting av batteriet:

- Åpne batterirommet ved å løfte opp dekselet med en liten flat skrutrekk.
- Skift ut det flate batteriet med et nytt på 12 V type MN21/23
Husk å sette det nye batteriet etter riktig polaritet som angitt i batterirommet!
- Sett på batteridekselet igjen.

Kassering av batteriene

Batteriene må kasseres i henhold til nasjonale lover og forskrifter. De brukte batteriene må ikke kastes sammen med vanlig husholdningsavfall.

Batteriene må kastes på en sikker måte.

For videre informasjon om miljøbeskyttelse, resirkulering og kassering av batteriene, kan du kontakte kontoret for gjenvinning av avfall.

Vedlikehold

Før enhver form for vedlikehold, må viften frakobles strømmettet.

Rengjøring

Ventilatoren må rengjøres jevnlig, både innvendig og utvendig (minst så ofte som man utfører vedlikehold av fettfiltrene). Til rengjøring benyttes en klut fuktet med et nøytralt rengjøringsmiddel.

Unngå bruk av slipende eller etsende produkter.

Advarsel: Hvis ikke reglene for rengjøring og utskifting av filtrene følges, kan det føre til brann. Det er derfor meget viktig å følge denne bruksanvisningen nøye.

Produsenten fraskriver seg ethvert ansvar for eventuelle skader på motoren, brann som skyldes manglende vedlikehold eller andre skader som skyldes at instruksene over ikke er blitt fulgt.

Fettfilteret

Fig. 21

Fanger kokefettpartikler.

Dette må rengjøres en gang i måneden (eller når det elektroniske systemet viser at filteret er skittent – hvis din modell har denne funksjonen), med milde (ikke aggressive) rengjøringsmidler, for hånd eller i oppvaskmaskin ved lav temperatur og med kort syklus.

Ved vask i oppvaskmaskin kan fettfilteret i metall miste fargen, men dets filterkarakteristikk endres absolutt ikke.

Kullfilter (kun med resirkulering av luften)

Fig. 21

Holder tilbake ubehagelige lukter fra matlaging.

Karbonfilteret kan vaskes annenhver måned (eller når det elektroniske systemet viser at filteret er skittent – hvis din modell har denne funksjonen) i varmt vann og med egnede

rengjøringsmidler, eller i oppvaskmaskin ved 65°C (hvis man vasker det i oppvaskmaskin må det vaskes med full syklus uten annen oppvask i maskinen).

Vri ut overflødig vann uten å ødelegge filteret, og sett det deretter i stekeovnen ved 100°C i 10 minutter for å tørke det ordentlig.

Skift ut "madrassen" hvert 3. år og ellers hver gang stoffet er skadet.

Utskifting av lyspærer

Koble ventilatoren fra strømmettet.

Merk! Forsikre deg om at lyspæren er kald før du tar i den.

Utskifting av hovedlyspæren: bruk bare halogene lyspærer på maks 40W 40° D25 GU10.

For å ta ut lyspæren:

Drei 1/4 runde mot klokken og ta den ut.

For å sette i lyspæren:

Sett lyspæren på plass slik at den elektriske kontakten på denne kommer ordentlig inn i lyspæreholderen. Drei cirka 1/4 runde med klokken.

På noen modeller er det sidelys:

Disse utskiftes med lyspærer med identisk form på maks 40W (E14).

For å få tilgang til lamperommet må man ta vekk dekselet **A**.

Dersom belysningen ikke skulle virke, kontroller at lyspærene er satt korrekt på plass før du henvender deg til teknisk assistanse.

Overhold venligst alle instruktioner i denne vejledning.

Fabrikanten frasiger sig ethvert ansvar for eventuelle fejl, skader eller brande forårsaget af apparatet, men afledt af manglende overholdelse af instruktionerne i denne vejledning. Emhætten er beregnet til udsugning af røg og damp fra madlavning, og må kun benyttes til almindelig husholdning.

! Det er vigtigt at opbevare denne vejledning, så man får mulighed for at læse den senere. Ved viseresalg, overdragelse eller flytning skal man sørge for, at vejledningen følger emhætten.

! Læs instruktionerne omhyggeligt: der findes vigtige oplysninger om installation, brug og sikkerhed.

! Der må ikke udføres elektriske eller mekaniske ændringer på emhætten eller på udslipsrørene.

Bemærk: Komponenter mærket med symbolet "(*)" er ekstraudstyr, der kun leveres til visse modeller, eller er ikke-leverede komponenter, som således skal købes særskilt.



Advarsler

Pas på! apparatet må ikke tilsluttes elnettet før installationen er helt tilendebragt.

Før der udføres nogen form for rengøring eller vedligeholdelse, skal emhætten afbrydes fra elnettet ved at trække stikket ud, eller ved at afbryde hovedafbryderen i hjemmet.

Ved alle installations- og vedligeholdelsesindgreb skal der bæres arbejdshandsker.

Apparatet må ikke benyttes af børn, eller af personer med nedsatte sanssevner eller mentale færdigheder, eller uden den nødvendige erfaring og kendskab, med mindre brugen sker under opsyn eller vejledning fra en person der har ansvaret for deres sikkerhed.

Børn skal holdes under opsyn, så de ikke får mulighed for at lege med emhætten.

Emhætten må aldrig benyttes uden korrekt monteret rist!

Emhætten må ALDRIG benyttes som støtteoverflade, med mindre dette er udtrykkeligt tilladt.

Lokalet skal have tilstrækkelig ventilation, når køkkenemhætten anvendes samtidigt med andre apparater der forbrænder gas eller andre brændstoffer.

Den opslugede luft må ikke ledes ind i rør, der anvendes til udledning af røg fra apparater med forbrænding af gas eller af andre brændstoffer.

Det er strengt forbudt at flambe under emhætten.

Brug af åben ild er farligt for filterne og kan medføre brand, og skal derfor altid undgås.

Friturestegning skal ske under opsyn for at forhindre, at den overopvarmede olie bryder i brand.

De tilgængelige dele kan blive meget varme, når de benyttes sammen med apparater til madlavning.

Hvad angår de nødvendige tekniske forholdsregler og sikkerhedskrav for udledning af røg, skal alle reglerne fra de lokale myndigheder overholdes uden undtagelse.

Emhætten skal rengøres ofte, både indvendigt og udvendigt (MINDST EN GANG OM MÅNEDE); overhold under alle omstændigheder angivelserne i kapitlet om vedligeholdelse i

denne vejledning).


Manglende overholdelse af kravene for rengøring af emhætten, og for udsugning og rengøring af filterne, medfører brandfare. Emhætten må hverken benyttes eller efterlades uden korrekt indsatte lyspærer pga. fare for elektrisk stød.

Fabrikanten fralægger sig ethvert ansvar for eventuelle fejl, skader eller brand forårsaget af apparatet, men afledt af manglende overholdelse af instruktionerne i denne vejledning. Dette apparat er mærket i overensstemmelse med det Europæiske Direktiv 2002/96/EC, Waste Electrical and Electronic Equipment (WEEE).

Elektrisk og elektronisk udstyr indeholder materiale, komponenter og stoffer, der kan være skadelige for menneskers sundhed og for miljøet, hvis kasseret elektrisk og elektronisk udstyr ikke håndteres korrekt.

Elektrisk og elektronisk udstyr er mærket med nedenstående



overkrydsede skraldespand . Den symboliserer, at elektrisk og elektronisk udstyr ikke må bortskaffes sammen med usorteret husholdningsaffald, men indsamles særskilt.

Alle kommuner har etableret indsamlingsordninger, hvor elektrisk og elektronisk udstyr gratis kan afleveres af borgerne på genbrugsstationer og andre indsamlingssteder eller bliver afhentet direkte fra husholdningerne. Nærmere information kan fås hos kommunens tekniske forvaltning.

Brug

Emhætten er udviklet til brug i den filtrerende udgave med intern recirkulation.

Røg og damp fra madlavningen suges ind i emhætten, hvor de filtreres og renses ved passage gennem fedtfilteret/fedtfilterne og kulfilteret/kulfilterne, som emhætten SKAL være udstyret med.

Pas på! Hvis emhætten ikke er udstyret med kulfilter, skal dette filter bestilles og installeres før brug.

Installation

Både den elektriske og den mekaniske installation skal udføres af specialuddannede teknikere.

Minimumsafstanden mellem kogevejrets støtteoverflade på komfuret og den nederste del af emhætten må ikke være under 50cm ved elektriske kogeplader, og ikke under 65cm ved gasblus eller komfurer med både gasblus og elektriske kogeplader.

Hvis gaskomfurets vejledning angiver en større afstand, skal dette overholdes.



Elektrisk tilslutning

Netspændingen skal svare til spændingen anført på etiketten med karakteristika anbragt på indersiden af emhætten.

Emhætten er beregnet til direkte tilslutning til elnettet, og derfor skal der anvendes en godkendt topolet afbryderkontakt, der sørger for fuldstændig afbrydelse fra elnettet under tilstande i overspændingskategori III i overensstemmelse med installationsreglerne.

PAS PÅ! Komponent B (fastgøringsbeslag til loftet - Fig. 1) er udstyret med en leder (gul-grøn) der skal tilsluttes jordforbindelsen i hjemmets elanlæg. Fig. 4

! **PAS PÅ!** Vær specielt omhyggelig under anbringelse af overskydende elledning; manglende overholdelse af denne regel kan medføre alvorlig beskadigelse af apparatet og/eller elektrisk stød for brugeren eller installatøren. For yderligere oplysninger henvises der til **Fig. 6-18**

Pas på! Udskiftning af forbindelsesledningen må kun udføres af den autoriserede tekniske service.

Montering

Emhætten er udstyret med fastgørings-murplugs, der passer til de fleste vægge/lofter. Det er dog nødvendigt at rådspørge sig med en kvalificeret tekniker for at sikre, at materialerne er egnede og passer til vægtypen/lofttypen. Væggen/loftet skal være tilstrækkelig robust til at bære emhættens vægt.

Beskrivelse af emhætten

Fig. 1

H. Forbindelsesledning

K. Betjeningspind

Pas på! Den medfølgende betjeningspind skal monteres til sidst, før emhætten tilsluttes elnettet.

Sæt betjeningspinden ind i lejet (se venligst tegningen på de første sider i denne vejledning – pres pinden på plads i snålpåsen i den obligatoriske indsættelsesretning).

L. Halogenlampe

M. Holderamme til filter i siden

N. Filter med aktivt kul

O. Metal-fedtfilter

P. Holderamme til fedtfilter og kulfilter

Q. Udløsningspunkter for holderammen til filteret

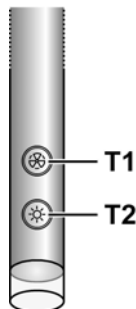
Funktion

Benyt den højeste hastighed ved stor dampkoncentration i køkkenet. Det anbefales, at man tænder udsugningen 5 minutter før påbegyndelse af madlavning, og at udsugningen efterlades tændt i yderligere cirka 15 minutter efter afslutning af madlavningen.

Emhætten er udstyret med en "TOUCH" anordning til betjening af lys og hastighed.

Læs venligst nedenstående oplysninger omhyggeligt, for at kunne bruge denne funktion korrekt.

Emhætten kan betjenes vha. en fjernbetjening, der kan leveres i et udstyrssæt (læs venligst afsnittet om fjernbetjeningens funktion).



Automatisk tændingsfunktion

Emhætten er udstyret med en temperatursensor der starter motoren på 1. udsugningshastighed (effekt), hvis temperaturen i området omkring emhætten overskrider 70°C. Brugeren kan under alle omstændigheder slukke eller ændre udsugningshastigheden (effekten) (læs venligst afsnittet "Betjening af udsugningshastighederne (effekterne)").

Betjening af udsugningshastighederne (effekterne)

Valg af udsugningshastighederne (effekterne) sker cyklisk i overensstemmelse med hastighederne "stand-by - 1-2-3-4- Stand by -1-2-3-4-..."; derfor medfører hvert tryk på tast **T1** på betjeningspinden, at udsugningshastigheden (effekten) øges med et niveau, for derefter at slukke (stand-by), hvis tasten berøres, når emhætten er indstillet på udsugningshastighed (effekt) 4.

Det er muligt at slukke emhætten (stand by) på enhver hastighed ved at trykke i længere tid (mere end 3 sekunder) på tasten **T1** på betjeningspinden.

Det er også muligt at fastslå på hvilken udsugningshastighed (effekt) emhætten arbejder, fordi betjeningspinden er udstyret med en lysdiode der skifter farve på grundlag af udsugningshastigheden (effekten) i overensstemmelse med følgende:

Emhætte på stand-by: LYSDIODE SLUKKET

1. udsugningshastighed (effekt) – GRØN lysdiode

2. udsugningshastighed (effekt) – ORANGEFARVET (ravfarvet) lysdiode

3. udsugningshastighed (effekt) – RØD lysdiode

4. udsugningshastighed (effekt) – BLINKENDE RØD lysdiode

Bemærk: den 4. hastighed (sugeeffekt) fortsætter med at være tændt i 5 minutter, hvorefter udsugningsmotoren stilles tilbage på 2. hastighed.

Hvis man trykker igen, slukkes udsugningsmotoren (Stand by).

Behov for vask af fedtfilterne: BLINKENDE GRØN lysdiode (læs vejledningen til "Reset og konfiguration af signaleringen for filtermætning")

Behov for vask eller udskiftning af kulfilterne: BLINKENDE ORANGEFARVET (RAVFARVET) lysdiode (læs vejledningen til "Reset og konfiguration af signaleringen for filtermætning")

Bemærk: reset kan både udføres vha. betjeningsspinden og fjernbetjeningen.

Betjening af lyset i midten

Lyset i midten kan tændes og slukkes ved at trykke på tasten **T2** på betjeningsspinden.

Betjening af lysene i siden (hvis de er installeret)

Lysene i siden kan tændes og slukkes ved at trykke **LÆNGEREVARENDE** på tasten **T2** på betjeningsspinden.

LÆNGEREVARENDE BERØRING giver udover tænding og slukning mulighed for at indstille lampernes lysstyrke.

Bemærk: funktionerne for tænding, slukning (og indstilling) følger efter hinanden med vekselsfunktion.

Lysstyrken kan ikke indstilles på emhætter med neonlamper.

Reset og konfiguration af signaleringen for filtermætning

Tænd emhætten på en vilkårlig hastighed (læs venligst ovenstående afsnit "Valg af udsugningshastighederne (effekterne)")

Reset af signalering for mætning af fedtfilteret (BLINKENDE GRØN LYSDIODE på betjeningsspinden)

Udfør først vedligeholdelse af filteret, som beskrevet i det tilhørende afsnit.

Tryk længerevarende (mere end 3 sekunder) på tasten **T1** på betjeningsspinden; LYSDIODEN holder op med at blinke til angivelse af, at der er udført reset af signaleringen, og emhætten slukkes.

Reset af signaleringen for mætning af kulfilteret (BLINKENDE ORANDEFARVET (ravfarvet) LYSDIODE)

Udfør først vedligeholdelse af filteret, som beskrevet i det tilhørende afsnit.

Tryk længerevarende (mere end 3 sekunder) på tasten **T1** på betjeningsspinden; LYSDIODEN holder op med at blinke til angivelse af, at der er udført reset af signaleringen, og emhætten slukkes.

Afbrydelse af signaleringen for mætning af kulfilteret (på specielle produkter)

Sluk emhætten (læs venligst ovenstående afsnit "Valg af udsugningshastighederne (effekterne)")

Tryk længerevarende (mere end 5 sekunder) på tasten **T1** på betjeningsspinden; LYSDIODEN blinker med GRØNT lys til angivelse af, at signaleringen for mætning af kulfilteret er blevet afbrudt.

For at tilslutte signaleringen for mætning af kulfilteret, skal man gentage handlingen; LYSDIODEN blinker med ORANDEFARVET (ravfarvet) lys.

Afmontering af betjeningsspinden.

Afbryd apparatet fra el-nettet.

Fjern fedtfilteret.

Afbryd stikforbindelserne.

Træk betjeningspinden ud ved at lirke med en lille skruetrækker eller lignende. **Fig. 22**

Brug af fjernbetjeningen

Fjernbetjeningen er i stand til at betjene alle emhættens funktioner:



Valg af udsugningshastighederne (effekterne)



Betjening af lyset i midten



Betjening af lysene i siden



Reset og konfiguration af signaleringen for filtermætning

Valg af udsugningshastighederne (effekterne):

Hold tasten "◀" eller tasten "▶" trykket, indtil symbolet for funktionen "Valg af udsugningshastighederne (effekterne)" fremkommer på fjernbetjeningen".

Tryk på tasten "+" eller tasten "-" eller tasten "■" for henholdsvis at øge, sænke eller slukke (stand by) hastigheden (udsugningseffekten).

Betjening af lyset i midten:

Tryk på tasten "◀" eller tasten "▶", indtil symbolet for funktionen "Betjening af lyset i midten" fremkommer på fjernbetjeningen".

Lyset i midten kan tændes og slukkes på to forskellige måder:

1. Tryk på tasten "+" eller tasten "-" for henholdsvis at tænde (ON) eller slukke (OFF) lyset i midten.
2. Tryk på tasten "■" for at skifte lysets tilstand fra slukket (OFF) til tændt (ON) eller vice versa.

Betjening af lysene i siden:

Tryk på tasten "◀" eller tasten "▶", indtil symbolet for funktionen "Betjening af lyset i siden" fremkommer på fjernbetjeningen.

Tryk på tasten "■" for at skifte sidelysets tilstand fra slukket (OFF) til tændt (ON) med den højeste lysstyrke eller vice versa.

Tryk på tasten "-" for at sænke lysstyrken for lysene i siden, indtil de slukkes helt.

Tryk på tasten "+" for at øge lysstyrken for lysene i siden.

Reset og konfiguration af signaleringen for filtermætning

Tænd emhætten på en vilkårlig hastighed (læs venligst ovenstående afsnit "Valg af udsugningshastighederne (effekterne)").

Tryk på tasten "◀" eller tasten "▶", indtil symbolet for funktionen "Reset og konfiguration af signaleringen for filtermætning" fremkommer på fjernbetjeningen."

Reset af signaleringen for mætning af fedtfilteret (BLINKENDE GRØN LYSDIODE på betjeningsspinden)

Udfør først vedligeholdelse af filteret, som beskrevet i det tilhørende afsnit.

Tryk samtidigt i cirka 3 sekunder på tasterne "+" og "-", lysdioden holder op med at blinde til angivelse af, at reset af signaleringen er blevet udført.

Reset af signaleringen for mætning af kulfilteret (BLINKENDE ORANGEFARVET (ravfarvet) LYSDIODE)

Bemærk! Reset af signaleringen for mætning af kulfilteret er normalt afbrudt; hvis man ønsker at tilslutte denne funktion, bedes man læse afsnittet herunder "Tilslutning af signaleringen for mætning af kulfilteret".

Udfør først vedligeholdelse af filteret, som beskrevet i det tilhørende afsnit.

Tryk samtidigt i cirka 3 sekunder på tasterne "+" og "-", lysdioden holder op med at blinde til angivelse af, at reset af signaleringen er blevet udført.

Afbrydelse af signaleringen for mætning af kulfilteret (på specielle produkter)

Sluk emhætten (læs venligst ovenstående afsnit "Valg af udsugningshastighederne (effekterne)")

Tryk på tasten "◀" eller tasten "▶", indtil symbolet for funktionen "Reset og konfiguration af signaleringen for filtermætning" fremkommer på fjernbetjeningen.

Tryk samtidigt i cirka 3 sekunder på tasterne "+" og "-", lysdioden blinker med GRØNT lys til angivelse af, at signaleringen for mætning af kulfilteret er blevet afbrudt.

For at tilslutte signaleringen for mætning af kulfilteret, skal man gentage handlingen; LYSDIODEN blinker med ORANGEFARVET lys.

Vedligeholdelse af fjernbetjeningen

Rengøring af fjernbetjeningen:

Rengør fjernbetjeningen med en blød klud vædet med en opløsning af mild sæbe uden slibemidler.

Udskiftning af batterierne:

- Åbn batterirummet ved at lirke med en lille skruetrækker med fladt hoved.
- Udskift det brugte batteri med et nyt batteri på 12 V type MN21/23
Når det nye batteri indsættes, skal man sørge for at overholde polariteten angivet i batterirummet!
- Luk batterirummet igen.

Bortskaffelse af batterier

Batterierne skal bortskaffes i overensstemmelse med den gældende nationale lovgivning. Brugte batterier må ikke smides ud sammen med almindeligt husaffald.

Batterierne skal bortskaffes på en sikker måde.

Ret henvendelse til de kompetente myndigheder for affaldssortering for yderligere oplysninger om miljøbeskyttelse, genbrug og bortskaffelse af batterier.

Vedligeholdelse

Emhætten skal afbrydes fra elektricitetsnettet før der udføres nogen form for vedligeholdelse.

Rengøring

Emhætten skal rengøres jævnlige både på ydersiden og på indersiden (mindst med samme frekvens som for vedligeholdelse af fedtfilterne). Ved rengøring skal man anvende en klud fugtet med neutrale, milde rengøringsmidler i

flydende form.

Undgå brug af produkter indeholdende slibemidler **BENYT ALDRIG SPRIT!**

Pas på: Manglende overholdelse af vejledningen til rengøring af apparatet og udskiftning af filtrene medfører brandfare. Der henstilles således til, at instruktionerne følges.

Fabrikanten frasiger sig ethvert ansvar for eventuel beskadigelse af motoren, brande forårsaget af utilstrækkelig vedligeholdelse af apparatet eller manglende overholdelse af ovenstående instruktioner.

Fedtfilter

Fig. 21

Tilbageholder de fedtpartikler, der dannes under tilberedning af mad.

Fedtfilteret skal rengøres med milde vaskemidler en gang om måneden (eller når signaleringssystemet for filtermætning angiver behovet – hvis denne funktion findes på den købte model); filteret kan også vaskes i opvaskemaskine ved lave temperaturer og med en kort opvaskecyklus.

Ved vask i opvaskemaskinen kan metal-fedtfilteret blive misfarvet, men dette vil ikke have negativ indflydelse på dets filtrerende egenskaber.

Kulfilter (kun den filtrerende udgave)

Fig. 21

Filteret opfanger lugt fra madlavning.

Kulfilteret kan vaskes hver anden måned (eller når signaleringssystemet angiver mætning af filtrene – hvis denne funktion er til stede på den købte model) i varmt vand og med egnede rengøringsmidler, eller i opvaskemaskine på 65°C (ved vask i opvaskemaskinen skal der udføres en komplet opvaskecyklus uden andet køkkengrej i maskinen).

Fjern det overskydende vand uden at ødelægge filteret; læg derefter filteret i ovnen i 10 minutter ved 100°C for at tørre det helt.

Udskift den lille madras hver 3. år, og når kluden er beskadiget.

Udskiftning af lyspærerne

Afbryd apparatet fra el-nettet.

Pas på! Sørg for at pærerne er kolde før de berøres.

Udskiftning af lyspæreren i midten: benyt kun halogenpærere på max 40W 40° D25 GU10.

Udtagning af pæren:

drej lyspæren ¼ omgang mod uret og tag den ud.

Indsættelse af pæren:

sæt pæren på plads i lejet, således at pærens kontakter går ind i lejerne på lampefatningen, drej cirka ¼ omgang med uret.

Visse modeller er udstyret med lyspærer i siden:

Udskift med lyspærer med samme form på max 40W (E14).

Fjern skærmen **A** for at få adgang til rummet med pærerne.

Hvis belysningen ikke fungerer, skal man kontrollere, at lampen er korrekt indsat i fatningen, før der rettes henvendelse til et servicecenter.

Przy przeprowadzaniu instalacji urządzenia należy postępować według wskazań podanych w niniejszej instrukcji. Producent uchylił się od wszelkiej odpowiedzialności za uszkodzenia wynikłe na skutek instalacji niezgodnej z informacjami podanymi w niniejszej instrukcji.

Okap służy do zasysania oparów kuchennych i jest przeznaczony wyłącznie do użytku domowego.

! Należy zachować instrukcję obsługi aby móc z niej skorzystać w każdej chwili. W przypadku sprzedaży urządzenia lub przewodniczki, należy upewnić się, że dołączono do niego instrukcję obsługi.

! Ważnie zapoznać się z treścią instrukcji obsługi, która dostarcza dokładne informacje dotyczące instalacji, użytkowania i pielęgnacji urządzenia..

! Nie dokonywać zmian elektrycznych czy mechanicznych w urządzeniu lub na przewodach odprowadzających.

Uwaga: Elementy oznaczone symbolem “(*)” wchodzą wyłącznie w skład wybranych modeli, w pozostałych przypadkach powinny być zakupione osobno.

Ostrzeżenia

Uwaga! Nie podłączać urządzenia do sieci elektrycznej przed ukończeniem montażu.

Przed wykonaniem jakiegokolwiek czynności czyszczenia lub konserwacji należy odłączyć okap od zasilania, wyjmując wtyczkę z gniazdka lub wyłączając główny wyłącznik zasilania.

Wszelkie czynności montażowe i konserwacyjne wykonywać w rękawicach ochronnych.

Niniejsze urządzenie nie jest przeznaczone do użytku przez osoby (w tym dzieci) o ograniczonych zdolnościach fizycznych, sensorycznych czy umysłowych, a także nieposiadające wiedzy lub doświadczenia w użytkowaniu tego typu urządzeń, chyba, że będą one nadzorowane lub zostaną poinstruowane na temat korzystania z tego urządzenia przez osobę odpowiedzialną za ich bezpieczeństwo.

Dzieci należy pilnować, aby mieć pewność, że nie bawią się urządzeniem.

Nie należy nigdy używać okapu bez prawidłowo zamontowanych filtrów!

Okap nie powinien być NIGDY używany jako płaszczyzna oparcia chyba, że taka możliwość została wyraźnie wskazana. Pomieszczenie, w którym okap jest używany łącznie z innymi urządzeniami spalającymi gaz lub inne paliwo powinno posiadać odpowiednią wentylację.

Zasysane powietrze nie powinno być odprowadzane do kanału wykorzystywanego do odprowadzania spalin wytwarzanych przez urządzenia gazowe lub na inne paliwo.

Surowo zabrania się przygotowywania pod okapem potraw z użyciem otwartego ognia (flambrowanie).

Użycie otwartego ognia jest groźne dla filtrów i stwarza ryzyko pożaru, a zatem nie wolno tego robić pod żadnym pozorem.

Podczas smażenia należy zachować ostrożność, aby nie dopuścić do przegrzania oleju, aby nie uległ samozapaleniu.

Dostępne części mogą ulec znacznemu nagrzananiu, jeżeli będą używane razem z urządzeniami przeznaczonymi do

gotowania.

W zakresie koniecznych do zastosowania środków technicznych i bezpieczeństwa dotyczących odprowadzania spalin należy ściśle przestrzegać przepisów wydanych przez kompetentne władze lokalne.

Okap powinien być często czyszczony zarówno na zewnątrz jak i od wewnątrz (PRZYNAJMNIJ RAZ W MIESIĄCU, z zachowaniem wskazań dotyczących konserwacji podanych w niniejszej instrukcji).


Nieprzestrzeganie zasad dotyczących czyszczenia okapu oraz wymiany i czyszczenia filtrów powoduje powstanie zagrożenia pożarem.

Celem uniknięcia porażenia prądem nie należy używać lub pozostawiać okapu bez prawidłowo zamontowanych żarówek. Producent nie ponosi żadnej odpowiedzialności za ewentualne szkody lub pożary spowodowane przez urządzenie a wynikające z nieprzestrzegania zaleceń podanych w niniejszej instrukcji.

Niniejsze urządzenie posiada oznaczenia zgodnie z Dyrektywą Unijną 2002/96/EC w sprawie zużytego sprzętu elektrycznego i elektronicznego (WEEE).

Zapewniając prawidłowe złomowanie niniejszego urządzenia, przyczynią się Państwo do ograniczenia ryzyka wystąpienia negatywnego wpływu produktu na środowisko i zdrowie ludzi, które mogłoby zaistnieć w przypadku niewłaściwej utylizacji urządzenia.



Symbol  na urządzeniu lub opakowaniu oznacza, że tego produktu nie można traktować jak innych odpadów komunalnych. Należy oddać go do właściwego punktu zbiórki i recyklingu sprzętów elektrycznych i elektronicznych.

Właściwa utylizacja i złomowanie pomagają w eliminacji niekorzystnego wpływu złomowanych urządzeń na środowisko oraz zdrowie. Aby uzyskać szczegółowe dane dotyczące możliwości recyklingu niniejszego urządzenia, należy skontaktować się z lokalnym urzędem miasta, służbami oczyszczania miasta lub sklepem, w którym produkt został zakupiony.

Obsługa

Okap jest przeznaczony do pracy w systemie zamkniętym i pełni funkcję pochłaniacza zapachów.

Zapachy i opary są zasysane wewnątrz okapu, filtrowane i oczyszczane przy użyciu jednego lub więcej filtrów przeciwłuszczowych i jednego lub więcej filtrów węglowych, w które okap POWINIEN być wyposażony.

Uwaga! Jeżeli okap nie jest wyposażony we wkład węglowy, należy go zamówić i zamontować przed przystąpieniem do używania okapu.

Instalacja okapu

Czynności montażowe zarówno mechaniczne jak i elektryczne powinny być wykonane przez wyspecjalizowany personel.

Minimalna odległość między powierzchnią, na której znajdują się naczynia na urządzeniu grzejnym a najniższą częścią okapu kuchennego powinna wynosić nie mniej niż 50cm w przypadku kuchenek elektrycznych i nie mniej niż 65cm w przypadku kuchenek gazowych lub typu mieszanego.

Jeżeli w instrukcji zainstalowania kuchni gazowej podana jest większa odległość, należy dostosować się do takich wskazań.



Podłączenie elektryczne

Napięcie sieci powinno odpowiadać napięciu wskazanemu na tabliczce znamionowej umieszczonej wewnątrz okapu.

Produkt jest przeznaczony do bezpośredniego podłączenia do sieci zasilania należy, zatem umieścić wyłącznik dwubiegunowy spełniający obowiązujące przepisy i który powinien zapewnić całkowite odłączenie od sieci w warunkach przecięcia kategorii III, zgodnie z wymogami instalacyjnymi.

UWAGA! Detal B (listwa mocowania do sufitu - Rys. 1), jest wyposażony w kabel (żółto-zielony), który należy podłączyć do uziomu domowej instalacji elektrycznej. Rys. 4



UWAGA! Należy zwrócić szczególną uwagę na pozycjonowanie kabla; nieprzebranie tego zalecenia może spowodować poważne uszkodzenie urządzenia i/lub porażenie elektryczne użytkownika lub instalatora. Dalsze szczegóły są pokazane na **Rys. 6-18**

Uwaga! Wymiana kabla łączącego urządzenie z siecią powinna być wykonana przez personel autoryzowanego serwisu technicznego.

Instalacja okapu

Okap jest zaopatrzony w kołki mocujące odpowiednie do większości ścian i sufitów. Konieczne jest jednak zasięgnięcie porady wykwalifikowanego technika, aby upewnić się co do odpowiedniości materiałów w zależności od typu ściany lub sufitu. Ściana lub sufit muszą być odpowiednio mocne, aby utrzymać ciężar okapu.

Opis okapu - Rys. 1

H. Przewód połączeniowy

K. Drażek sterowniczy

Uwaga! Wchodzący w skład dostawy drażek sterowniczy powinien być zainstalowany pod koniec montażu, przed podłączeniem okapu do sieci elektrycznej.

Umieścić drażek sterowniczy w odpowiednim gnieździe (patrz rysunki na pierwszych stronach niniejszej instrukcji – przyłączy typu zatrzaskowego, wymuszony kierunek montażu).

L. Żarówka halogenowa

M. Rama bocznych elementów filtra

N. Filtr z aktywnym węglem

O. Filtr metalowy przeciwłuszczowy

P. Rama nośna filtra węglowego i przeciwłuszczowego

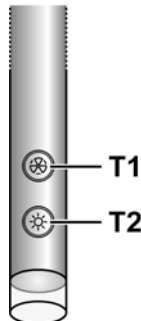
Q. Zaczepy ramy nośnej filtra

Działanie okapu

W przypadku, gdy powietrze w pomieszczeniu kuchennym jest szczególnie zanieczyszczone, należy używać okapu ustawionego na najwyższą prędkość. Zaleca się uruchomienie okapu 5 minut przed przystąpieniem do gotowania jakichkolwiek potraw i pozostawienie go włączonym jeszcze przez ok. 15 minut po zakończeniu gotowania.

Okap jest wyposażony w urządzenie typu **"TOUCH"** służące do kontroli oświetlenia i prędkości.

W zakresie prawidłowej obsługi należy zapoznać się z poniższymi wskazówkami. Okap może być sterowany zdalnym sterownikiem dostępnym w opcji (patrz rozdział dotyczący opisu działania zdalnego sterownika).



Funkcja automatycznego załączenia

Okap jest wyposażony w czujnik temperatury, który uruchamia silnik na 1 prędkości (mocy) zasysania w przypadku, gdy temperatura otoczenia przekroczy 70°C.

Użytkownik może, jednak, wyłączyć lub zmienić prędkość (moc) zasysania (patrz podrozdział **"Kontrola prędkości (mocy) zasysania"**).

Kontrola prędkości (mocy) zasysania

Wybór prędkości (mocy) zasysania jest cykliczny według sekwencji prędkości "stand-by - 1-2-3-4- Stand by -1-2-...", a zatem, każde dotknięcie klawisza **T1** na drażku sterowniczym zwiększa o jeden stopień prędkość, aż do całkowitego wyłączenia (stand-by), jeżeli klawisz zostanie naciśnięty w chwili, gdy urządzenie pracuje na 4 stopniu prędkości (mocy) zasysania.

Okap może też być wyłączony (stand by) przy każdej prędkości przez przedłużone naciśnięcie (przez okres dłuższy niż 3 sekundy) klawisza **T1** drażka sterowniczego.

Prędkość (moc) pracy okapu może być ustalona kontrolując kolor diody, w którą jest wyposażony drażek sterowniczy wg następującego schematu:

Okap w trybie stand-by: DIODA LED WYŁĄCZONA

1 prędkość (moc) zasysania – dioda led ZIELONA

2 prędkość (moc) zasysania – dioda led POMARAŃCZOWA (bursztynowa)

3 prędkość (moc) zasysania – dioda led CZERWONA

4 prędkość (moc) zasysania – dioda led CZERWONA MIGAJĄCA

Nota: 4 prędkość (moc) zasysania załącza się na 5 minut, po czym silnik zasysania przechodzi na 2 prędkość. Ponowne naciśnięcie powoduje wyłączenie silnika (Stand by).

Konieczność mycia filtrów przeciwłuszczowych: dioda led ZIELONA MIGAJĄCA (zapoznać się z instrukcjami dotyczącymi "Kasowania i konfiguracji sygnalizacji nasycenia filtrów")

Konieczność mycia lub wymiany filtrów węglowych: dioda led POMARAŃCZOWA (bursztynowa) MIGAJĄCA (zapoznać się z instrukcjami dotyczącymi "Kasowania i konfiguracji sygnalizacji nasycenia filtrów")

Nota: Kasowanie może być wykonane za pomocą drążka sterowniczego lub za pośrednictwem pilota.

Kontrola centralnego oświetlenia

Centralne oświetlenie może być załączone lub wyłączone naciskając klawisz T2 drążka sterowniczego.

Kontrola bocznego oświetlenia, (jeżeli na wyposażeniu)

Boczne oświetlenie może być załączone lub wyłączone naciskając PRZEZ DŁUŻSZY OKRES klawisz T2 drążka sterowniczego. PRZEDŁUŻONE NACIŚNIĘCIE klawisza umożliwia włączenie, wyłączenie, a także wyregulowanie natężenia oświetlenia.

Nota: Funkcje włączenia, wyłączenia (i regulacji) są naprzemienne.

Regulacja natężenia oświetlenia nie jest dostępna w okapach wyposażonych w oświetlenie neonowe.

Kasowanie i konfiguracja sygnalizacji nasycenia filtrów

Załączyć okap na dowolnej prędkości (patrz podrozdział "Wybór prędkości (mocy) zasysania")

Kasowanie sygnalizacji nasycenia filtra przeciwłuszczowego (DIODA LED ZIELONA MIGAJĄCA na drążku sterowniczym)

Wykonać najpierw konserwację filtra, jak opisano w stosownym podrozdziale.

Nacisnąć przez dłuższy okres (dłużej niż 3 sekundy) klawisz T1 drążka sterowniczego, dioda LED przestaje migać informując, że sygnalizacja została skasowana, a okap wyłącza się.

Kasowanie sygnalizacji nasycenia filtra węglowego (DIODA LED POMARAŃCZOWA (bursztynowa) MIGAJĄCA)

Wykonać najpierw konserwację filtra, jak opisano w stosownym podrozdziale.

Nacisnąć przez dłuższy okres (dłużej niż 3 sekundy) klawisz T1 drążka sterowniczego, dioda LED przestaje migać informując, że sygnalizacja została skasowana, a okap wyłącza się.

Wyłączenie sygnalizacji nasycenia filtra węglowego (do specjalnych zastosowań)

Wyłączyć okap (patrz powyższy podrozdział "Wybór prędkości

(mocy) zasysania")

Nacisnąć przez dłuższy okres (dłużej niż 5 sekundy) klawisz T1 drążka sterowniczego, dioda LED ZIELONA zacznie migać informując, że sygnalizacja nasycenia filtra węglowego została skasowana.

Aby ponownie uruchomić sygnalizację nasycenia filtra węglowego należy powtórzyć czynność, dioda LED POMARAŃCZOWA (bursztynowa) zacznie migać.

Demontaż drążka sterowniczego.

Odłączyć urządzenie od sieci elektrycznej.

Usunąć filtr przeciwłuszczowy.

Odłączyć przewody.

Wyjąć drążek sterowniczy podważając go za pomocą małego śrubokręta lub podobnego narzędzia. **Rys. 22**

UObsługa zdalnego sterownika

Zdalny sterownik kontroluje wszystkie funkcje okapu:



Wybór prędkości (mocy) zasysania



Kontrola głównego oświetlenia



Kontrola bocznego oświetlenia



Kasowanie i konfiguracja sygnalizacji nasycenia filtrów

Wybór prędkości (mocy) zasysania:

Przycisnąć klawisz "◀" lub klawisz "▶" aż do wyświetlenia na pilocie symbolu funkcji "Wybór prędkości (mocy) zasysania"

Przycisnąć klawisz "+" lub klawisz "-" albo klawisz "■" celem zwiększenia lub zmniejszenia albo wyłączenia (stand by) prędkości (mocy zasysania).

Kontrola głównego oświetlenia:

Przycisnąć klawisz "◀" lub klawisz "▶" aż do wyświetlenia na pilocie symbolu funkcji "Kontroli głównego oświetlenia" Główne oświetlenie może być włączone lub wyłączone w podwójny sposób:

1. Przycisnąć klawisz "+" lub klawisz "-", aby włączyć (ON) lub wyłączyć (OFF) główne światło.
2. Przycisnąć klawisz "■", aby zmienić status oświetlenia z wyłączonego (OFF) na włączone (ON) lub odwrotnie.

Kontrola bocznego oświetlenia:

Przycisnąć klawisz "◀" lub klawisz "▶" aż do wyświetlenia na pilocie symbolu funkcji "Kontroli bocznego oświetlenia" Przycisnąć klawisz "■" aby zmienić status oświetlenia z wyłączonego (OFF) na włączone (ON) na maksymalnym natężeniu lub odwrotnie.

Przycisnąć klawisz "-" aby zmniejszyć natężenie światła bocznego oświetlenia, aż do wyłączenia.

Przycisnąć klawisz "+" aby zwiększyć natężenie światła bocznego oświetlenia.

Kasowanie i konfiguracja sygnalizacji nasycenia filtrów

Włączyć okap na obojętną prędkość (patrz wzmiankowany rozdział "Wybór prędkości (mocy) zasysania")

Przycisnąć klawisz "◀" lub klawisz "▶" aż do wyświetlenia na pilocie symbolu funkcji "Kasowania i konfiguracji sygnalizacji nasycenia filtrów"

Kasowanie sygnalizacji nasycenia filtra węglowego (DIODA LED ZIELONA MIGAJĄCA na drążku sterowniczym)

Wykonać najpierw konserwację filtra jak opisano w stosownym rozdziale.

Jednocześnie przycisnąć przez okres około 3 sekund klawisze "+" i "-", dioda LED przestaje migać potwierdzając wykonanie skasowania sygnalizacji.

Kasowanie sygnalizacji nasycenia filtra węglowego (DIODA LED POMARAŃCZOWA (bursztynowa) MIGAJĄCA)

Nota! W normalnych warunkach kasowanie sygnalizacji nasycenia filtra węglowego jest wyłączone, aby je włączyć należy przeczytać wskazówki podane w poniższym rozdziale "Włączenie sygnalizacji nasycenia filtra węglowego".

Wykonać najpierw konserwację filtra jak opisano w stosownym rozdziale.

Jednocześnie przycisnąć przez okres około 3 sekund klawisze "+" i "-", dioda LED przestaje migać potwierdzając wykonanie skasowania sygnalizacji.

Wyłączenie sygnalizacji stanu nasycenia filtra węglowego (dotyczy specjalnych zastosowań)

Wyłączyć okap (patrz powyższy rozdział "Wybór prędkości (mocy) zasysania")

Przycisnąć klawisz "◀" lub klawisz "▶" aż do wyświetlenia na pilocie symbolu funkcji "Kasowania i konfiguracji sygnalizacji nasycenia filtrów". Jednocześnie przycisnąć przez okres około 3 sekund klawisze "+" i "-", dioda LED będzie migać na pomarańczowo (bursztynowo)

Jednocześnie przycisnąć, przez okres około 3 sekund, klawisze "+" i "-", lampka LED będzie migać na ZIELONO celem wskazania, że funkcja sygnalizacji stanu nasycenia filtra węglowego została wyłączona.

W celu ponownego włączenia funkcji sygnalizacji stanu nasycenia filtra węglowego, należy powtórzyć wyżej opisaną czynność, lampka LED będzie migać na POMARAŃCZOWO.

Dbanie o pilota

Czyszczenie pilota:

Czyścić zdalny sterownik przy użyciu miękkiej szmatki i łagodnego środka czyszczącego niezawierającego substancji ściernych.

Wymiana baterii:

- Za pomocą małego płaskiego śrubokręta otworzyć wieko gniazda baterii.
- Wymienić zużyta baterię na nową 12 V typu MN21/23

W trakcie umieszczania baterii przestrzegać biegunowości podanej wewnątrz gniazda!

- Zamknąć wieko.

Likwidacja baterii

Likwidacja baterii powinna być wykonana zgodnie ze wszystkimi normami i przepisami krajowymi. Zużyte baterie nie powinny być usuwane razem z innymi, zwykłymi odpadami.

Likwidacja baterii powinna być wykonana w sposób bezpieczny.

W celu uzyskania szczegółowych informacji dotyczących ochrony środowiska, recyklingu i usuwania baterii należy skontaktować się z biurem ds. selektywnej zbiórki odpadów.

Konserwacja

Przed przystąpieniem do jakichkolwiek operacji związanych z konserwacją urządzenia, należy wyłączyć okap z sieci zasilania energią elektryczną.

Czyszczenie okapu

Okap należy często czyścić, tak wewnątrz jak i na zewnątrz (przynajmniej z tą samą częstotliwością, z którą wykonuje się czyszczenie filtrów tłuszczowych) przy użyciu szmatki nawilżonej łagodnymi środkami. Nie należy używać środków ściernych.

NIE STOSOWAĆ ALKOHOLU!

Uwaga: Nieprzestrzeganie przepisów dotyczących czyszczenia urządzenia i wymiany filtrów powoduje powstanie zagrożenia pożarem. Zaleca się zatem przestrzeganie podanych wskazówek.

Producent nie ponosi żadnej odpowiedzialności za ewentualne uszkodzenia silnika lub pożary wynikające z nieprzestrzegania zasad konserwacji oraz wzmiankowanych wyżej instrukcji.

Filtr przeciw tłuszczowy - Rys. 21

Zatrzymuje cząstki tłuszczu pochodzące z gotowania.

Musi być czyszczony co najmniej raz w miesiącu (lub gdy wskaźnik zanieczyszczenia filtrów – jeżeli wasz model okapu posiada wskaźnik – informuje o konieczności jego wymiany), za pomocą nieagresywnego środka czyszczącego, ręcznie lub w zmywarce w niskiej temperaturze i krótkim cyklu mycia. Podczas mycia w zmywarce metalowy filtr tłuszczowy może się odbarwić, ale nie zmieniają się jego charakterystyczne cechy filtrujące.

Filtr na węgiel (tylko dla wersji filtrującej) - Rys. 21

Zatrzymuje przykre zapachy pochodzące z gotowania.

Filtr węglowy może być myty co dwa miesiące (lub, gdy system odczytujący nasycenie filtra wskaże taką konieczność – jeżeli taki system wchodzi w stan wyposażenia posiadanego okapu) ciepłą wodą z dodatkiem odpowiednich detergentów lub w zmywarce w temperaturze 65°C (w przypadku mycia w zmywarce wykonać pełny cykl mycia zmywarki bez naczyń wewnątrz). Usunąć nadmiar wody, zwracając uwagę, aby nie uszkodzić filtra, a następnie umieścić filtr w piekarniku na 10 minut w temperaturze 100°C celem całkowitego wysuszenia. Filtr należy wymieniać co 3 lata lub w przypadku stwierdzenia uszkodzenia materiału.

Wymiana lampek

Przed przystąpieniem do jakichkolwiek operacji związanych z konserwacją urządzenia, należy odłączyć okap od zasilania energią elektryczną.

Uwaga! Nie dotykać żarówek dopóki są gorące.

Wymiana głównego oświetlenia: należy używać wyłącznie żarówki halogenowe o max mocy 40W 40° D25 GU10.

Demontaż żarówki:

Obrócić w kierunku przeciwnym do ruchu wskazówek zegara o około 1/4 pełnego obrotu i wyjąć.

Montaż żarówki:

Umieścić żarówkę w stosownym gniazdku tak, aby styki żarówki znalazły się wewnątrz stosownych gniazdek oprawy, obrócić w kierunku ruchu wskazówek zegara o około 1/4 pełnego obrotu.

Niektóre modele są wyposażone w boczne oświetlenie:

Do wymiany należy użyć żarówek o takim samym kształcie i mocy wynoszącej max 40W (E14).

Aby dostać się do gniazda żarówek należy usunąć pokrywę **A**. W przypadku, gdy oświetlenie nie działa należy najpierw sprawdzić, czy lampki zostały prawidłowo zamontowane. Jeżeli po przeprowadzeniu takiej kontroli oświetlenie nadal nie działa, należy zwrócić się do serwisu.

CS - Návod na montáž a používání

Výrobce odmítá převzít jakoukoliv odpovědnost za případné závady, škody nebo vznícení digestoře, které byly způsobeny nedodržением těchto předpisů. Digestoř je projektován pro odsávání dýmu a par při vaření a je určen pouze k domácímu účelům.

! Je důležité uchovat si tuto příručku, abyste ji mohli konzultovat v jakémkoliv okamžiku. V případě prodeje, postoupení či stěhování si zajistěte, aby zůstala společně s přístrojem.

! Přečtěte si pozorně návod: obsahuje důležité informace o instalaci, užití a bezpečnosti.

! Neměňte elektrickou či mechanickou úpravu výroku anebo výrobního zařízení.

Poznámka: detaily označené symbolem "(*)" jsou volitelné doplňky, dodávané pouze pro některé modely nebo součástky, které je nutné dokoupit.

Výměna žárovek

Pozor! Nenapojte přístroj na elektrickou síť, pokud nebyla zcela dokončena jeho instalace.

Před provedením jakéhokoliv úkonu čištění nebo údržby, je třeba odpojit kryt od elektrické sítě tak, že se odpojí od zásuvky nebo vypnutím hlavního vypínače obytné jednotky.

Při všech instalačních a údržbových pracích používejte pracovní rukavice.

Přístroj není určen k používání pro děti nebo pro osoby se sníženými fyzickými, smyslovými nebo mentálními schopnostmi, které s ním nemají zkušenost a neznají ho. Tyto osoby mohou s přístrojem zacházet pouze tehdy, kdy jsou pod dohledem odborného personálu nebo jsou speciálně vyškoleny k jeho použití osobou odpovědnou za jejich bezpečnost.

Děti musí být pod dohledem, aby si s přístrojem nehrály.

Nikdy nepoužívejte kryt bez správně namontované mřížky!

Kryt nesmí být NIKDY používán jako odkládací plocha. Může se tak stát pouze ve specificky uvedených případech.

Místnost musí být vybavena dostatečnou ventilací, v případě, že je kuchyňský kryt používán současně s jinými přístroji s plynovým spalováním nebo spalováním jinými palivy.

Odsávaný vzduch nesmí být odváděn do odvodu používaného pro odpad kouřů z přístrojů na plynové spalování nebo spalování jiných paliv.

Je přísně zakázáno vařit jídla s volným plamenem pod krytem. Použití otevřeného plamene je škodlivé pro filtry a může se stát příčinou požárů, je tedy třeba se mu vyhnout v každém případě.

Smažení je třeba provádět pouze za stálé kontroly, aby nenastala situace, kdy se olej přehřeje a dojde k jeho vznícení.

Přístupné části se mohou značně rozpálit, pokud jsou používány současně s varným zařízením.

Pokud se týká technických a bezpečnostních opatření, která je třeba zaujmout při odvádění kouře, je třeba úzce dodržovat normy místních odpovědných orgánů.

Kryt je třeba často čistit jak vnitřně, tak z vnějšku (ALESPŇ JEDNOU ZA MĚSÍC), je třeba v každém případě dodržovat

vše, co je uvedeno v návodu k údržbě popsaném v tomto manuálu).


Nedodržování norem čištění krytu a výměny a čištění filtrů se může stát příčinou požárů.

Nepoužívejte či nenechávejte digestoř bez řádně nastavených sviditel a nevystavujte se tak nebezpečí elektrického výboje.

Výrobce se zříká jakéhokoliv odpovědnosti za eventuelní nepříjemnosti, škody nebo požáry způsobené na přístroji, které jsou následkem nedodržování pokynů uvedených v tomto manuálu.

Tento spotřebič je označený v souladu s evropskou směrnicí 2002/96/ES o likvidaci elektrického a elektronického zařízení (WEEE). Zajištěním správné likvidace tohoto výrobku pomůžete zabránit případným negativním důsledkům na životní prostředí a lidské zdraví, ke kterým by nevhodnou likvidací tohoto výrobku mohlo dojít.



Symbol  na výrobku nebo na dokumentech přiložených k výrobku udává, že tento spotřebič nepatří do domácího odpadu. Spotřebič je nutné odvézt do sběrného místa pro recyklaci elektrického a elektronického zařízení.

Likvidace musí být provedena v souladu s místními předpisy o ochraně životního prostředí, které se týkají likvidace odpadu.

Podrobnější informace o zpracování, regeneraci a recyklaci tohoto výrobku zjistíte u příslušného místního úřadu, služby pro likvidaci domovního odpadu nebo v obchodě, kde jste výrobek zakoupili.

Použití

Digestoř je realizován tak, aby mohl být použit ve filtrující verzi s vnitřní výměnou vzduchu.

Dýmy a páry z vaření jsou odsávány do digestoře, filtrovány a čištěny filtry proti mastnotám a filtrem/s uhlíkem, které MUSÍ BYT součástí vybavení digestoře.

Pozor! Jestliže digestoř není vybaven uhlíkovým filtrem, musí být objednan a namontován před užitím přístroje.

Instalace

Jak elektrická tak mechanická montáž musí být provedena odborným personálem.

Minimální vzdálenost mezi podporou nádoby na varné ploše a nejnižší částí digestoře nesmí být menší než 50cm v případě elektrických sporáků 65cm v případě plynových či smíšených sporáků.

Pokud návod na instalaci varného zařízení na plyn doporučují větší vzdálenost, je třeba se tímto pokynem řídit.

Elektrické připojení

Síťové napětí musí odpovídat napětí uvedenému na evidenčním štítku nacházejícím se uvnitř digestoře.

Výrobek byl pojat pro přímé napojení na síť, je tedy třeba upřítež bipolární spínač odpovídající platným normám, který by zajistil úplné odpojení od sítě za podmínek nadměrného napětí III, v souladu s pravidly montáže.

POZOR! Detail B (upevňovací podpěra ke stropu - Obr. 1) je byvaven svodem (žlutý-zelený), který musí být napojen na uzemnění domácího elektrického zařízení. Obr. 4



POZOR! Je třeba věnovat mimořádnou pozornost umístění přebytkového kabelu, nedodržení tohoto pokynu by mohlo způsobit vážné škody přístroji a/nebo lekektřický šok uživatele anebo montážního technika. Pro větší podrobnosti konzultujte **Obr. 6-18**

Pozor! Výměna propojovacího kabelu musí být provedena autorizovanou servisní službou.

Instalace

Digestoř je dodávána se speciálními hmoždinkami, které jsou vhodné pro zavěšení do většiny stropních konstrukcí. Přesto by měl zavěšení provést kvalifikovaný odborný pracovník, který rozhodne, zda jsou tyto hmoždinky vhodné pro místní typ a materiál stropní konstrukce. Zároveň zhodnotí únosnost stropu pro digestoř.

Pohled na digestoř - Obr. 1

H. Propojovací kabel

K. Kontrolní tyčinka

Pozor! Kontrolní tyčinka je součástí vybavení a je třeba ji instalovat až na závěr, dříve než digestoř bude napojen na elektrickou síť. Vsuňte kontrolní tyčinku do příslušného uložení (viz nákrese na prvních stránkách příručky – nasazení na západku, směr vsunutí je určený.

L. Halogenické světlo

M. Rám postranních nosičů filtru

N. Filtr s aktivním uhlíkem

O. Kovový filtr proti mastnotám

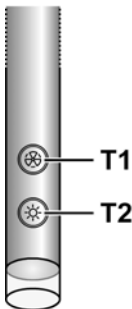
P. Rám nosičů filtru proti mastnotám a s uhlíkem

Q. Vysouvací páky rámu nosičů filtru

Provoz

V případě velmi intenzivní koncentrace kuchyňských par použijte maximální sací výkon. Doporučuje se zapnout digestoř 5 minut před zahájením vaření a vypnout ji cca 15 minut po ukončení vaření.

Digestoř je vybaven zařízením **"TOUCH"** ke kontrole svítidel a rychlosti. Pro správné použití si pozorně přečtěte následující návod. Digestoř může být řízen dálkovým ovladačem, který je k dispozici jako součást příslušenství (viz příslušný odstavec týkající se fungování dálkového ovladače).



Funkce automatického zapínání

Digestoř je vybaven senzorem teploty, který uvádí do činnosti motor o 1. Rychlosti (síle) odsávání v případě, že teplota prostředí v okolí digestoře překročí 70°C.

Uživatel může v každém případě vypnout anebo změnit rychlost (sílu) odsávání (viz odstavec **"Kontrola rychlosti (síly) odsávání"**).

Kontrola rychlosti (síly) odsávání

Volba rychlosti (síly) odsávání je cyklická na základě poslounosti rychlosti "stand-by - 1-2-3-4- Stand by -1-2-...", proto tedy po každém stlačení tlačítka **T1** na kontrolní tyčince rychlosti (síly) odsávání stoupá o jeden stupeň a zastaví se, jestliže je tlačítko stlačeno, když je digestoř nastaven na rychlost (sílu) odsávání 4.

Je možné vypnout digestoř (stand by) i když je digestoř na jakékoliv rychlosti a to prodlouženým stlačením (déle než 3 vteřiny) tlačítka **T1** kontrolní tyčinky.

Je možné zjistit na jaké rychlosti (síle) odsávání se nachází digestoř, protože tyčinka je vybavena světelným znamením, které mění barvu na základě rychlosti (síly) odsávání a to následujícím způsobem:

Digestoř v stand-by: LED (světelné znamení) ZHASNUTÝ

1. rychlost (síla) odsávání - led ZELENÝ

2. rychlost (síla) odsávání - led ORANŽOVÝ (jantar)

3. rychlost (síla) odsávání - led ČERVENÝ

4. rychlost (síla) odsávání - led ČERVENÝ (BLIKÁ)

Poznámka: 4. rychlost (síla) odsávání zůstává nastavena po dobu 5 minut, poté se odsávací motor nastaví na 2. rychlost. Dalším stisknutím odsávacího se odsávací motor vypne (Stand by).

Potřeba mýt filtry proti mastnotám: led ZELENÝ BLIKÁ (viz návod v „Opětném nastavení a konfiguraci hlášení o saturování filtrů“)

Potřeba mýt anebo vyměnit filtry s uhlíkem: led ORANŽOVÝ (jantar) BLIKÁ (viz návod v „Opětném nastavení a konfiguraci saturování filtrů“)

Poznámka: Opětné nastavení může být provedeno jak kontrolní tyčinkou tak dálkovým ovladačem.

Kontrola centrálního osvětlení

Centrální osvětlení může být zapínáno a vypínáno stlačením tlačítka **T2** kontrolní tyčinky.

Kontrola postranních svítidel (pokud součástí vybavení)

Postranní svítidla mohou být vypínána a zapínána PRODLOUŽENÝM STLAČENÍM tlačítka **T2** na kontrolní tyčince.

PRODLOUŽENÉ STLAČENÍ umožňuje mmo zapnutí a vypnutí i regulaci intenzity světla ze svítidel.

Poznámka: funkce zapínání, vypínání (a regulace) se střídají. Regulace intenzity osvětlení není možné u digestořů vybavených neonovým osvětlením.

Opětné nastavení a konfigurace hlášení saturování filtrů

Zapněte digestoř na jakoukoliv rychlost (viz výše odstavec "Volba rychlostí (síly) odsávání")

Opětné nastavení hlášení saturace filtru proti mastnotám (ZELENÝ LED na kontrolní tyčince BLIKÁ)

Proveďte nejdříve údržbu filtru jak uvedeno v příslušném odstavci.

Stlačte prodlouženě (déle než 3 vteřiny) tlačítko T1 kontrolní tyčinky, LED přestane blikat a vyznačí, že hlášení bylo opět nastaveno a digestoř se vypne.

Opětné nastavení saturace filtru s uhlíkem (ORANŽOVÝ LED (jantar) BLIKÁ)

Proveďte nejdřív údržbu filtru jak uvedeno v příslušném odstavci.

Stlačte prodlouženě (déle než 3 vteřiny) tlačítko T1 kontrolní tyčinky, LED přestane blikat a vyznačí, že hlášení bylo opět nastaveno a digestoř se vypne.

Odstavení signalizace saturace filtru s uhlíkem (pro zvláštní použití)

Vypněte digestoř (viz výše odstavec „Volba rychlostí (síly) odsávání“)

Stiskněte prodlouženě (po dobu více než 5 vteřin) tlačítko T1 kontrolní tyčinky, LED bude blikat ZELENĚ a vyznačí, že bylo odstaveno hlášení saturace filtru s uhlíkem.

K opětné aktivaci hlášení saturace filtru s uhlíkem zopakujte operaci, LED bude blikat ORANŽOVĚ (jantar).

Demontáž povelové tyčinky

Vypněte přístroj z elektrické sítě

Vyjměte filtr proti mastnotám

Odpojte konektory

Použijte malého šroubováku či podobného nástroje jako páky k vyjmutí povelové tyčinky. **Obr. 22**

Použití dálkového ovladače

Dálkový ovladač je schopen kontrolovat všechny funkce digestoře:



Volba rychlostí (síly) odsávání



Kontrola centrálního osvětlení



Kontrola postranních světel



Opětné nastavení a konfigurace signálu o saturaci filtrů

Volba rychlostí (síly) odsávání:

Stiskněte tlačítko "◀" nebo tlačítko "▶" dokud se na dálkovém ovladači neobjeví symbol týkající se funkce "Volby rychlostí (síly) odsávání"

Stiskněte tlačítko "+" nebo tlačítko "-" nebo tlačítko "■" podle toho zda chcete zvýšit či snížit (stand by) rychlost (sílu odsávání).

Kontrola centrálního osvětlení:

Stiskněte tlačítko "◀" nebo tlačítko "▶" dokud se na dálkovém ovladači neobjeví symbol týkající se funkce "Kontrola centrálního osvětlení"

Centrální osvětlení může být zapnuto a vypnuto dvěma způsoby:

1. Stiskněte tlačítko "+" nebo tlačítko "-" podle toho, zda chcete zapnout (ON) nebo vypnout (OFF) centrální osvětlení.
2. Stiskněte tlačítko "■" k výměně stavu vypnutého svítidla (OFF) na zapnuté (ON) či naopak.

Kontrola postranních světel:

Stiskněte tlačítko "◀" nebo tlačítko "▶" dokud se na dálkovém ovladači neobjeví symbol týkající se funkce "Kontrola postranních světel"

Stiskněte tlačítko "■" ke změně stavu vypnutých postranních světel (OFF) na zapnutá (ON) na maximální intenzitu a naopak.

Stiskněte tlačítko "-" ke snížení intenzity postranních světel až k jejich vypnutí.

Stiskněte tlačítko "+" ke zvýšení intenzity postranních světel.

Opětné nastavení a konfigurace signálu saturace filtrů

Zapněte digestoř na jakékoliv rychlosti (viz výše uvedený odstavec "Volba rychlostí (síly) odsávání")

Stiskněte tlačítko "◀" nebo tlačítko "▶" dokud se na dálkovém ovladači neobjeví symbol týkající se funkce "Opětné nastavení a konfigurace signálu saturace filtrů"

Opětné nastavení signálu saturace filtru proti mastnotám (BLIKAJÍCÍ ZELENÁ na kontrolní tyčince)

Nejdříve proveďte údržbu filtru jak je uvedeno v odpovídajícím odstavci.

Současně s tím stiskněte po přibližně 3 vteřiny tlačítka "+" a "-", SVĚTELNĚ ZNAMENÍ přestane blikat a hlásí, že signál byl opět nastaven.

Opětné nastavení signálu saturace filtru s uhlíkem (ORANŽOVÝ SIGNÁL) (jantar) BLIKAJÍCÍ)

Pozor! Opětné nastavení signálu saturace filtru s uhlíkem je za normálních okolností vypnuto, k aktivaci viz pod odstavcem "Aktivace signálu saturace filtru s uhlíkem".

Proveďte nejdříve údržbu filtru jak je popsáno v příslušném odstavci.

Stiskněte současně na přibližně 3 vteřiny tlačítka "+" a "-", SVĚTELNĚ ZNAMENÍ přestane blikat a to vyznačuje, že signál byl opět nastaven.

Odstavení hlášení o saturaci filtru s uhlíkem (pro mimořádné aplikace)

Vypněte digestoř (viz výše uvedený odstavec "Volba rychlostí (síly) odsávání")

Stiskněte tlačítko "◀" nebo tlačítko "▶" dokud se na dálkovém ovladači neobjeví symbol týkající se funkce "Opětné nastavení a konfigurace signálu saturace filtrů".

Tlačte současně po dobu přibližně 3 vteřin tlačítka "+" a "-", iLED bude blikat ZELENĚ a to bude značit, že saturování filtru

s uhlíkem bylo odstaveno.

K opětné aktivaci hlášení o saturaci filtru s uhlíkem opakujte operaci, LED bude blikat ORANŽOVĚ.

Údržba dálkového ovladače

Čištění dálkového ovladače:

Čistíte dálkový ovladač jemnou látkou a neutrálním roztokem neobsahujícím brusné látky.

Výměna baterie:

- otevřete prostor, v němž je uložena baterie tak, že použijete jako páku šroubovák s plochou špicí
- Vyměňte vybitou baterii za novou, o napětí 12 V typu MN21/23
Při vkládání nové baterie dodržujte polarizaci vyznačenou v úložném prostoru baterie!
- uzavřete opět úložný prostor baterie

Odstranění a likvidace baterií

Likvidace baterií musí probíhat v souladu se všemi národními předpisy a zákony. Neodstraňujte užité baterie společně s normálním odpadem.

Baterie musejí být likvidovány bezpečným způsobem.

Pro větší detaily týkající se různých aspektů ochrany životního prostředí, recykláže a likvidace baterií, kontaktujte úřady pověřené diferencovaným sběrem odpadu..

Údržba

Před zahájením prací při údržbě digestoře přerušte dodávku elektrického proudu.

Čištění

Digestoř musí být často čistěna, jak uvnitř tak zevně (alespoň stejně často jako je prováděna údržba filtrů proti mastnotám). Pro čištění je třeba použít látku navlhčenou denaturovaným líhem anebo neutrálními tekutými čistícími prostředky. Nepoužívejte prostředky obsahující brusné látky.

NEPOUŽÍVEJTE ALKOHOL!

Pozor: nedodržení norem čištění přístroje a vyměňování filtrů by mohlo vést k požárům. Doporučujeme tedy dodržovat návod k použití.

Výrobce odmítá jakoukoliv zodpovědnost za škody na motoru, požáry způsobené nesprávnou údržbou či nedodržením výše uvedeného upozornění.

Tukový filtr

Obr. 21

Zadržuje částice tuku uvolňující se při vaření.

Tukový filtr se musí 1x do měsíce vyčistit (vyprat), anebo jestliže systém vyznačování saturace filtru - pokud je součástí vybavení vlastněného modelu - vyznačuje tuto potřebu. Je možné jej čistit ručně jemným mycím prostředkem nebo v kuchyňské myčce při nejnižší teplotě a kratším programu.

Filtr s aktivním uhlíkem (jen u filtrační verze)

Obr. 21

Tento filtr pohlcuje nepříjemné pachy vznikající při vaření.

Filtr s uhlíkem může být umýván jednou za dva měsíce (anebo v okamžiku, kdy tuto potřebu vyznačuje systém

saturace filtrů – pokud je součástí vybavení Vašeho modelu) teplou vodou anebo v myčce nádobí parující za teploty 65°C (v případě mytí v myčce nádobí nechte projít kompletní cyklus mytí a nenechávejte uvnitř nádobí).

Vyměňte přebytečnou vodu, aniž byste poškodili filtr, potom ho položte na 10 minut trouby vyhřáté na 100°C, aby se zcela osušil.

Vyměňujte podložku jednou za 3 roky a kdykoliv se látka zdá být poškozená.

Výměna žárovek

Odpojte přístroj z elektrické sítě.

Pozor! Dříve než se dočnete svítidel si ověřte že vychladla.

K výměně centrálního svítidla: použijte pouze halogenická svítidla o maxu 40W 40° D25 GU10.

Demontáž svítidla:

Otáčejte o ¼ ve směru proti hodinovým ručičkám a vyjměte.

Montáž svítidla:

Vsuňte svítidlo do příslušného uložení tak aby kontakty svítidla vstoupily do příslušných uložení v nosiči svítidla a otáčejte o ¼ ve směru hodinových ručiček.

U některých modelů se mají instalovat postranní svítidla:

Je třeba je vyměňovat svítidly stejné formy o max 40W (E14). K přístupu do úložného prostoru svítidel vyjměte kryt A.

Jestliže osvětlení nefunguje, dříve než zavoláte servis si ověřte, zda jste správně nasadili žárovky do uložení.

Prísne sa dodržiavať návodom uvedenými v tejto príručke. Vyhyba sa každej zodpovednosti za prípadné nespôsobilosti, škody alebo nehody spôsobené nedodržiavaním návodov uvedených v tejto príručke.

Odsávač pary je zhotovený pre odsávanie dymov a pár pochádzajúcich z varenia a je určený iba pre domácu potrebu.

! Je potrebné uchovať si tento návod, aby sa mohlo podľa neho riadiť v každej chvíli. V prípade predaja, odstúpenia alebo sťahovania, ubezpečiť sa, aby bola spolu s výrobkom.

! Prečítať si pozorne inštrukcie: sú v nej dôležité informácie týkajúce sa montáže, používania a bezpečnosti.

! Neuskutočňovať elektrické alebo mechanické úpravy na výrobku alebo na odvodovom potrubí.

Poznámka: Mimoriadnosti označené symbolom “(*)” sú nezáväzná príslušenstvá poskytnuté len pre niektoré modely alebo mimoriadnosti neposkytnuté, zakúpiteľné.



Upozornenia

Upozornenie! Nenapojiť zariadenie na elektrickú sieť skôr ako inštalácia nie je celkovo ukončená.

Skôr ako sa začne akákoľvek činnosť čistenia alebo údržby, odpojiť odsávač pary od elektrickej siete odpojením zástrčky alebo vypnutím hlavného vypínača bytu.

Pri všetkých inštaláčnych a údržbárskych prácach používajte ochranné pracovné rukavice.

Spotrebič nie je určený na používanie osobami (vrátane detí) so zníženými fyzickými, zmyslovými alebo mentálnymi schopnosťami alebo s nedostatkom skúseností a vedomostí, pokiaľ im osoba zodpovedná za ich bezpečnosť neposkytuje dohľad alebo ich nepoučila o používaní spotrebiča.

Deti musia byť pod dohľadom, aby sa nehrali so zariadením. Nepoužívať NIKDY odsávač pary bez správne namontovanej mriežky!

Odsávač pary sa nesmie NIKDY používať ako oporná plocha, iba za predpokladu, že je to výslovne určené.

V prípade, že sa kuchynský odsávač používa súčasne s inými zariadeniami, ktoré sú v styku s plynom alebo inými horľavinami, miestnosť musí byť zariadená vhodnou ventiláciou.

Odsávací vzduch nesmie byť odvádzaný do toho istého odvodu, ktorý sa používa na odvod dymov, ktoré vylučujú zariadenia spaľujúce plyny alebo iné horľaviny.

Je prísne zakázané pod odsávačom pary pripravovať jedlá na plameni.

Použitie voľného plameňa poškodzuje filtry, čo môže byť príčinou vyvolania požiaru, preto sa ho v každom prípade treba vyvarovať.

Vyprázdňanie potravín sa musí vykonávať pod kontrolou a treba sa vyhnúť tomu, aby prepálený olej začal horieť.

Pri použití spolu s varnými spotrebičmi, prístupové časti sa môžu značne zohriať.

Čo sa týka technických a bezpečnostných opatrení schválených pre odvod dymov, je potrebné dodržiavať sa presne predpismi stanovenými príslušnými miestnymi úradmi.

Odsávač pary je potrebné pravidelne čistiť vnútorne aj zvonku (ASPOŇ JEDENKRÁT ZA MESIAC, akokoľvek rešpektovať ako je výslovne určené v poučeníach o údržbe uvedených v tejto príručke).

Nedodržiavanie pravidiel týkajúcich sa čistenia odsávača pary a výmeny a čistenia filtrov, vyvoláva nebezpečenstvo vzniku požiaru.


Nepoužívať alebo nenechať odsávač pary bez správne namontovaných žiaroviek kóli možnému nebezpečenstvu elektrického otrasu.

Neberú sa do úvahy žiadne zodpovednosti za prípadné neprimeranosti, škody a požiare vyvolané zariadením, pochádzajúce z nedodržiavania sa návodov uvádzaných v tejto príručke.

Tento prístroj je poznačený v zhode s Európskym Vedením 2002/96/EC, Waste Electrical and Electronic Equipment (WEEE).

Uistením sa, že tento výrobok bol po svojej životnosti odstránený správnym spôsobom, užívateľ prispieva k predchádzaniu možným negatívnym následkom pre životné prostredie a zdravie.



Symbol  výrobku alebo na jeho sprievodnej dokumentácii, upozorňuje, že s týmto výrobkom sa nesmie zaobchádzať ako s domácim odpadom, ale musí byť odovzdaný do príslušné miesta zberu pre recykláciu elektrických a elektronických prístrojov. Zbaviť sa ho riadením sa podľa miestnych zákonov o odstránení odpadkov. Kóli dokonalejšími informáciami o zaobchádzaní, znovuzískaní a recyklácii tohto výrobku, kontaktujte príslušné miestne úrady, služby pre zber domáceho odpadu alebo predajňu, v ktorej výrobok bol zakúpený.

Používanie

Odsávač pary je realizovaný na používanie vo filtračnej verzii s vnútorným obehom.

Varné dymy a pary sa vsajú do odsávača pary, vyfiltrujú sa a sa očistia prostredníctvom filtra/filtrov tukov a uhoľného/uhoľných filtra/filtrov s ktorými odsávač pary MUSÍ BYŤ vybavený.

Pozor! Ak odsávač pary nie je vybavený uhoľným filtrom, ten musí byť objednaný a namontovaný ešte pred použitím.

Montáž

Ako elektrická, tak aj mechanická inštalácia musí byť vykonaná odborným pracovníkom.

Minimálna vzdialenosť medzi povrchom podstavca pre nádoby na kuchynskom sporáku a najspodnejšej časti kuchynského odsávača pary nesmie byť kratšia ako 50cm v prípade elektrického sporáka a ako 65cm v prípade plynového alebo kombinovaného sporáka.

Ak návody kuchynského plynového aparátu uvádzajú väčšiu vzdialenosť, je potrebné s tým počítať.


Elektrické napojenie

Napätie siete musí zodpovedať napätiu uvedenom na etikete charakteristík umiestnenom vo vnútri odsávača pary.

Tento výrobok je určený pre priame pripojenie o elektrickú sieť, použiť preto biopolárnu zástrčku v norme, ktorá zabezpečí úplné odpojenie od siete v podmienkach kategórie prepätia III, podľa pravidiel inštalácie.

UPOZORNENIE! Zvláštnosť B (strmeň upevňovania o strop – Obr. 1), je vybavený zástrčkou (žlto-zelená), ktorá musí byť pripojená k zemi (uzemnenie) domáceho elektrického rozvodu.

Obr. 4

 **UPOZORNENIE!** Venovať osobitnú pozornosť umiestneniu prebytočného kábla, nedodržanie sa tohto upozornenia by mohlo spôsobiť vážne poškodenie zariadenia a/alebo úraz používateľa alebo inštalára elektrickým prúdom. Pre viac informácie pozri

Obr. 6-18

Upozornenie! Nahradenie káblového prepojenia musí byť vykonané autorizovaným servisom technickej asistencie.

Montáž

Odsávač pary je vybavený upevňovacími klinmi vhodnými pre väčšinu typov stien/stropov. Jednako je nevyhnutné poradiť sa s kvalifikovaným technikom, aby vám schválil spôsobilosť materiálov na základe akého typu je stena/strop. Stena/strop musí byť dostatočne mohutná, aby udržala hmotnosť odsávača pary.

Opis odsávača pary

Obr. 1

H. Prepojovací kábel

K. Kontrolná tyč

Pozor! Kontrolná tyč je dodaná vo výbave a sa montuje nakoniec, naprv pripojiť odsávač pary na elektrickú sieť.

Vložiť tyč do príslušného sídla (pozri obrázky na prvých stranách tejto knižky – zavesenie na spúšť, smerom požadovanej spojky).

L. Halogénová žiarovka

M. Rám opory filtrov bočné

N. Filter s aktívnym uhlím

O. Prítlukový metalický filter

P. Rám opory protitukového a uhlíkového filtra

Q. Háč rámu opory filtra

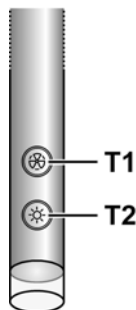
Činnosť

V prípade mimoriadneho zhromaždenia sa pary v kuchyni, používať väčšiu rýchlosť. Odporúčame zapnúť odsávanie 5 minút pred začatím varenia a nechať ho v chode ešte približne ďalších 15 minút po ukončení varenia.

Odsávač pary je vybavený zariadením "TOUCH" pre kontrolu osvetlenia a rýchlosti.

Pre správne použitie, prečítať si pozorne nižšie uvedený návod.

Odsávač pary môže byť kontrolovaný/ovládaný pomocou diaľkového ovládania, ktorý je k dispozícii ako sada príslušenstva (pozri odsek týkajúci sa činnosti diaľkového ovládania).



Funkcia automatického zapínania

Odsávač pary je vybavený snímačom teploty, ktorý aktivuje moto na 1. rýchlosť (výkonnosť) odsávania v prípade keď teplota priestoru v okolí odsávača pary prevyšuje 70°C.

Užívateľ však môže vypnúť alebo zmeniť rýchlosť (výkonnosť) odsávania (pozri odsek "Kontrola rýchlosti (výkonnosti) odsávania").

Kontrola rýchlosti (výkonnosti) odsávania

Výber rýchlosti (výkonnosti) odsávania je cyklická podľa sekvencie rýchlostí "stand-by – 1-2-3-4- Stand-by -1-2-...",kôli tomu, každým stlačením tlačidla T1 na kontrolnej tyči, rýchlosť (výkonnosť) odsávania sa zvyšuje o jeden stupeň, k vypnutiu (stand-by) ak sa tlačidlo ešte stlačí, keď odsávač pary je v rýchlosti (výkonnosti) odsávania 4.

Odsávač pary je možné vypnúť (stand-by) aj keď odsávač pary je v akejkoľvek rýchlosti, stlačením na dlhšiu dobu (viac ako 3 sekundy) tlačidlo T1 kontrolnej tyče.

Je možné určiť v akej rýchlosti (výkonnosti) odsávania sa nachádza odsávač pary, pretože kontrolná tyč je vybavená ledom, ktorý mení farbu v závislosti na rýchlosti (výkonnosti) odsávania nasledovne:

Odsávač pary v stand-by: VYPNUTÝ LED

1. rýchlosť (výkonnosť) odsávania –ZELENÝ led
2. rýchlosť (výkonnosť) odsávania – ORANŽOVÝ led
3. rýchlosť (výkonnosť) odsávania – ČERVENÝ led
4. rýchlosť (výkonnosť) odsávania – BLIKAJÚCI ČERVENÝ led

Poznámka: 4. rýchlosť (výkonnosť) odsávania ostane zapnutá na 5 minút, po čom sa motor odsávania umiestni na 2. rýchlosť.

Stlačením ešte raz, motor odsávania sa vypne (Stand-by).

Potreba umývania protitukových filtrov: BLIKAJÚCI ZELENÝ led (prečítať si návody týkajúce sa "Reset a konfigurácia signalizácie nasýtenosti filtrov")

Potreba umývania alebo výmeny uhlíkových filtrov: BLIKAJÚCI ORANŽOVÝ led (prečítať si návody týkajúce sa "Reset a konfigurácia signalizácie nasýtenosti filtrov")

Poznámka: reset môže byť uskutočnený buď prostredníctvom kontrolnej tyče alebo prostredníctvom diaľkového ovládania.

Kontrola stredného osvetlenia

Stredné osvetlenie môže byť zapnuté alebo vypnuté stlačením tlačidla T2 kontrolnej tyče.

Kontrola bočných osvetlení (ak sú zaopatrené)

Bočné osvetlenia môžu byť zapnuté alebo vypnuté stlačením na dlhšiu dobu tlačidlo T2 kontrolnej tyče.

Predĺžené stlačenie umožňuje, okrem zapnutia a vypnutia, regulovať intenzitu osvetlenia vyžarovaného lampami.

Poznámka: Funkcie zapnutia a vypnutia (a regulácie) sa striedajú.

Regulácia intenzity osvetlenia nie je k dispozícii pre odsávača pary s neónovými lampami.

Reset a konfigurácia signalizácie nasýteľnosti filtrov

Zapnúť odsávač pary na akúkoľvek rýchlosť (pozri odsek hore "Voľba rýchlostí (výkonnosti) odsávania")

Reset signalizácie nasýteľnosti protitukového filtra (BLIKÁ ZELENÝ LED na kontrolnej tyči)

Postupovať najprv s údržbou filtra ako je to opísané v príslušnom odseku.

Stlačiť na dlhšiu dobu (viac ako 3 sekundy) tlačidlo T1 kontrolnej tyče, LED prestane blikať kóli oznámeniu, že reset signalizácie sa uskutočnil, odsávač pary sa vypne.

Reset signalizácie nasýteľnosti uhlíkového filtra (BLIKÁ ORANŽOVÝ LED)

Postupovať najprv s údržbou filtra ako je to opísané v príslušnom odseku.

Stlačiť na dlhšiu dobu (viac ako 3 sekundy) tlačidlo T1 kontrolnej tyče, LED blikať kóli oznámeniu, že reset signalizácie sa uskutočnil, odsávač pary sa vypne.

Deaktivácia signalizácie nasýteľnosti uhlíkového filtra (pre špeciálne aplikácie)

Vypnúť odsávač pary (pozri odsek hore „Voľba rýchlostí (výkonnosti) odsávača pary“)

Stlačiť na dlhšiu dobu (viac ako 5 sekundy) tlačidlo T1 kontrolnej tyče, LED blikať na ZELENÉ kóli oznámeniu, že sa deaktivovala signalizácia nasýteľnosti uhlíkového filtra.

Ak sa žiada znovu aktivovať signalizáciu nasýteľnosti uhlíkového filtra, zopakovať operáciu, LED bude blikať na ORANŽOVO.

Odmontovanie kontrolnej tyče.

Odpojiť zariadenie od elektrickej siete.

Vybrať protitukový filter.

Odpojiť konektory.

Vybrať kontrolnú tyč pomocou malého plochého skrutkovača alebo iného podobného náradia. **Ob. 22**

Použitie diaľkového ovládania

Diaľkové ovládanie je schopné kontrolovať všetky funkcie odsávača pary:



Voľba rýchlosti (výkonnosti) odsávača pary



Kontrola stredného osvetlenia



Kontrola bočných osvetlení



Reset a konfigurácia signalizácie nasýteľnosti filtrov

Voľba rýchlostí (výkonnosti) odsávania:

Stlačiť tlačidlo "◀" alebo tlačidlo "▶" až po zobrazenie na diaľkovom ovládaní symbol príslušný funkcie "Voľba rýchlostí (výkonnosti) odsávania"

Stlačiť tlačidlo "+" alebo tlačidlo "-" alebo tlačidlo "■" primerane k zvýšeniu alebo k zníženiu alebo k vypnutiu (stand by) rýchlosti (výkonnosti odsávania).

Kontrola stredného osvetlenia:

Stlačiť tlačidlo "◀" alebo tlačidlo "▶" až po zobrazenie na diaľkovom ovládaní symbol príslušný funkcie „Kontrola stredného osvetlenia“

Stredné osvetlenie môže byť zapnuté alebo vypnuté dvoma spôsobmi:

1. Stlačiť tlačidlo "+" alebo "-" primerane k zapnutiu (ON) alebo k vypnutiu (OFF) stredného osvetlenia.
2. Stlačiť tlačidlo "■" k výmene stavu vypnutého osvetlenia (OFF) na zapnuté (ON) alebo naopak.

Kontrola bočných osvetlení:

Stlačiť tlačidlo "◀" alebo "▶" až po zobrazenie na diaľkovom ovládaní symbol príslušný funkcie „Kontrola bočných osvetlení“

Stlačiť tlačidlo "■" k výmene stavu vypnutých bočných osvetlení (OFF) na zapnuté (ON) pri maximálnej intenzite a naopak.

Stlačiť tlačidlo "-" pre zníženie intenzity bočných osvetlení až po ich zhasnutie.

Stlačiť tlačidlo "+" pre zvýšenie intenzity bočných osvetlení.

Reset a konfigurácia signalizácie nasýteľnosti filtrov

Zapnúť odsávač pary na akúkoľvek rýchlosť (pozri odsek hore "Voľba rýchlostí (výkonnosti) odsávania")

Stlačiť tlačidlo "◀" alebo "▶" až po zobrazenie na diaľkovom ovládaní symbol príslušný funkcie „Reset a konfigurácia signalizácie nasýteľnosti filtrov“

Reset signalizácie nasýteľnosti protitukového filtra (BLIKÁ ZELENÝ LED na kontrolnej tyči)

Postupovať najprv s údržbou filtra ako je to opísané v príslušnom odseku.

Stlačiť súčasne približne na 3 sekundy tlačidlá "+" a "-", LED prestane blikať kóli oznámeniu, že reset signalizácie sa uskutočnil.

Reset signalizácie nasýteľnosti uhlíkového filtra (BLIKÁ ORANŽOVÝ LED)

Poznámka! Reset signalizácie nasýteľnosti uhlíkového filtra je zvyčajne vypnutý, k jeho aktivácii pozri odsek „Aktivácia signalizácie sýteľnosti uhlíkového filtra“.

Postupovať najprv s údržbou filtra ako je to opísané v príslušnom odseku.

Stlačiť súčasne približne na 3 sekundy tlačidlá „+“ a „-“, LED prestane blikať kóli oznámeniu, že reset signalizácie sa uskutočnil.

Deaktivácia signalizácie nasýteľnosti uhlíkového filtra (pre špeciálne aplikácie)

Vypnúť odsávač pary (pozri odsek hore „Volba rýchlosti (výkonosti) odsávača pary“)

Stlačiť tlačidlo „◀“ alebo „▶“ až po zobrazenie na diaľkovom ovládaní symbol príslušnej funkcie „Reset a konfigurácia signalizácie nasýteľnosti filtrov“.

Stlačiť súčasne približne na 3 sekundy tlačidlá „+“ a „-“, LED bliká na ZELENO kóli oznámeniu, že sa deaktivovala signalizácia nasýteľnosti uhlíkového filtra.

Ak sa žiada znovu aktivovať signalizáciu nasýteľnosti uhlíkového filtra, zopakovať operáciu, LED bude blikať na ORANŽOVO.

Údržba diaľkového ovládania

Čistenie diaľkového ovládania:

Čistíť diaľkové ovládanie mäkké plátno a neutrálny čistiaci prostriedok bez brusných látok

Výmena batérie:

- Otvoriť priestor batérie pomocou malého plochého skrutkovača.
- Nahradiť vybitú batériu s novou 12 V typu MN21/23
Počas založenia novej batérie rešpektovať polaritu uvedenú v priestore batérie!
- Zavrieť priestor batérie.

Likvidácia batérie

Likvidácia batérie musí byť vykonaná v súlade so všetkými národnými predpismi a zákonmi. Nelikvidovať použité batérie spolu s bežným odpadom. Batérie musia byť bezpečne zlikvidované.

Pre viac informácií ohľadom ochrany životného prostredia, recyklácie a likvidácie batérií, obrátiť sa na úrady zodpovedné za triedený zber odpadu.

Údržba

Skôr ako začína ktorákoľvek údržba, odpojiť odsávač pary z elektrického vedenia.

Čistenie

Odsávač pary sa pravidelne čistí zvonku aj zvnútra (aspoň rovnako častým opakovaním ako sa vykonáva údržba filtrov tuhu).

Na čistenie používať vlhké plátno s neutrálnymi tekutými čistiacimi prostriedkami.

Vyhnúť sa používaniu prostriedkov obsahujúcich škrabacie látky.

NEPOUŽÍVAŤ ALKOHOL!

Upozornenie: Nedodržanie noriem na čistenie zariadenia a výmenu filtrov predstavuje riziko požiaru. Odporúča sa preto dodržiavať uvedené pokyny.

Odmieťa sa akákoľvek zodpovednosť za prípadné škody na motore, požiare vyvolané nesprávnou údržbou alebo nedodržaním vyššie uvedených upozornení.

Protitukový filter

Obr. 21

Udržiže častice tukov pochádzajúcich z varenia.

Musí byť čistený jedenkrát za mesiac (alebo keď upozorňovací systém nasýteľnosti filtrov – ak je s ním príslušný model vybavený – upozorňuje túto nevyhnutnosť), neodráždivými čistiacimi prostriedkami ručne alebo v umývačke s nízkou teplotou vody a krátkym cyklusovým programom.

Umývaním v umývačke, protitukový filter sa môže odfarbiť, ale jeho filtračná charakteristika sa tým vôbec nezmení.

Uhoľný filter (iba pre filtračnú verziu)

Obr. 21

Udržiže nepríjemné zápachy pochádzajúce z varenia.

Uhlíkový filter môže byť umývaný každé dva mesiace (alebo keď systém indikácie nasýtenia filtrov - ak je súčasťou daného modelu – na to upozorní) v teplej vode a vhodných čistiacich prostriedkoch alebo v umývačke riadu pri 65°C (v prípade umývania v umývačke riadu vykonajte kompletný cyklus umývania bez vloženia riadu).

Odstráňte nadmernú vodu bez poškodenia filtra, a potom ho vložte na 10 minút do pece pri teplote 100°C kóli jeho definitívnemu vysušeniu.

Každé 3 roky alebo v prípade poškodenia vymeňte filtračnú látku.

Výmena žiaroviek

Vypnite odsávač z elektrickej siete.

Pozor! Skôr ako sa dotknete žiaroviek, presvedčte sa, že sú chladné.

Pre výmenu strednej žiarovky: používať len halogénové žiarovky do max. 40W 40° D25 GU10.

Pre zmontovanie žiarovky:

otočiť ¼ okruha oproti smeru hodinových ručičiek a vybrať ju

Pre namontovanie žiarovky:

Vložiť žiarovku do príslušného lôžka takým spôsobom, aby jej kontakty vošli dovnútra príslušných lôžok držiaka žiarovky, otočiť smerom hodinových ručičiek približne ¼ okruha.

Niektoré modely poskytujú bočné lampy:

Nahradiť ich žiarovkou rovnakého tvaru max do 40W (E14).

Kóli prístupu k uložnému priestoru žiarovky, odmontovať kryt **A**.

Ak by osvetlenie nefungovalo, skôr ako zavoláte technickú asistenciu, overiť správne nasadenie žiaroviek do sedla.

Ezen kézikönyv utasításait szigorúan be kell tartani. Az itt feltüntetett utasítások be nem tartásából származó bármilyen hiba, kár vagy tüzesettel kapcsolatban a gyártó felelősséget nem vállal. A páraelszívó a főzési pára és füst elszívására szolgál, kizárólag háztartási használatra.

! Fontos, hogy ezt a kézikönyvet megőrizze, hogy bármikor tájékozódhasson belőle. Eladás, átadás vagy költözés esetén gondoskodjon arról, hogy a kézikönyv a terméket kísérje.

! Az útmutatásokat figyelmesen olvassa el: fontos tájékoztatások találhatók köztük a telepítésre, a használatra és a biztonságra vonatkozóan.

! Ne módosítsa a termék elektromos vagy mechanikai rendszerét, vagy a kivezető csöveket.

Megjegyzés: A (*) jellel jelzett alkatrészek extrák, csak bizonyos modellekhez járnak, illetve a készülékkel nem szállított, megvásárolandó alkatrészek.



Figyelmeztetés

Figyelem! A készüléket mindaddig ne kösse be az elektromos hálózatba, amíg a beszerelést teljesen be nem fejezte.

Takarítás vagy karbantartás előtt minden esetben kösse ki az elszívót az elektromos hálózatból a villásdugó kihúzása vagy a lakás fő biztosítékának lecsapása révén.

Valamennyi üzembe helyezési és karbantartási művelethez használjon védőkesztyűt.

A készülék nem arra készült, hogy gyermekek, vagy csökkent fizikai vagy értelmi képességekkel rendelkező, tapasztalatok és ismeretek híján levő emberek használják, hacsak nem a biztonságukért felelős személy felügyelete alatt, ha ez a személy a készülék használatát megtanította.

Ügyeljenek a kisgyermekekre, nehogy a készülékkel játszanak.

Az elszívót a fém zsírszűrő (rács) nélkül soha ne használja!

A konyhai páraelszívót SOHA nem szabad lerakó felületnek használni, kivéve, ha kifejezetten fel van tüntetve ez a lehetőség.

A helyiségnek elegendő szellőzéssel kell rendelkeznie, amennyiben a konyhai elszívót gáz és más tüzelőanyaggal működtetett készülékekkel egyidőben használják.

Az elszívott levegőt nem szabad olyan kéménybe, füstcsőbe vezetni, amelyet gáz vagy más tüzelőanyagok égéstermekeinek elvezetésére használnak.

Az elszívó alatt szigorúan tilos flambírozott ételeket készíteni.

A nyílt láng használata károsítja a filtereket, tűzveszélyt okozhat, ezért minden esetben kerülni kell.

Bő zsiradékban sütni csak ellenőrzés mellett szabad, nehogy a túlhevült olaj vagy zsír meggyulladjon.

Főzés közben a felszálló forró levegő a készülékhatást felmelegítheti!

A füstelvezetésre vonatkozó műszaki és biztonsági intézkedések tekintetében szigorúan be kell tartani a helyi illetékes hatóságok előírásait.

Az elszívót gyakran kell tisztogatni, mind belülről, mind kívülről. (LEGALÁBB HAVONTA EGYSZER, minden esetben betartva ezen kézikönyvben kifejezetten előírt karbantartási

utasításokat.)

Az első tisztántartására, valamint a filterek cseréjére és tisztítására vonatkozó előírások be nem tartása tűzveszélyt okoz.

A páraelszívót ne használja szabályosan beszerelt izzólámpa nélkül, mert áramütés veszélye léphet fel.

A kézikönyvben szereplő utasítások be nem tartásából következő kellemetlenségektől, károkért vagy tüzesetekért a gyártó nem vállal felelősséget.

A készüléken található jelzés megfelel az elektromos és elektronikus berendezések hulladékairól szóló 2002/96/EK európai irányelvben (WEEE) foglalt előírásoknak.

A hulladékká vált termék szabályszerű elhelyezésével Ön segít elkerülni a környezettel és az emberi egészséggel kapcsolatos azon esetleges negatív következményeket, amelyeket a termék nem megfelelő hulladékkezelése egyébként okozhatna.

A terméken vagy a termékhez mellékelte dokumentumokon feltüntetett



■ jelzés arra utal, hogy ez a termék nem kezelhető háztartási hulladékként. Ehelyett a terméket a villamos és elektronikus berendezések újrahasznosítását végző telephelyek valamelyikén kell leadni.

Kiselejtezőskor a hulladéktávollításra vonatkozó helyi környezetvédelmi előírások szerint kell eljárni.

A termék kezelésével, hasznosításával és újrahasznosításával kapcsolatos bővebb tájékoztatásért forduljon a lakóhelye szerinti polgármesteri hivatalhoz, a háztartási hulladékok kezelését végző társasághoz vagy ahhoz a bolthoz, ahol a terméket vásárolta.

Használat

A páraelszívó belső visszaforgatós, keringtetett üzemeltetésre készült.

A főzés füstjét és gőzeit a páraelszívó beszívja, majd a zsírszűrő/k/ön és aktív szén szűrő/k/ön átszűrve - melyekkel a páraelszívót el KELL látni, megtisztítja.

Figyelem! Ha a páraelszívó szénfilterrel nem rendelkezik, ezt meg kell rendelni, és használatba vétel előtt fel kell szerelni.

Felszerelés

Mind a villamos, mind a mechanikai telepítést szakképzett dolgozónak kell végeznie.

A főzőkészülék felülete és a konyhai szagelszívó legalsó része közötti minimális távolság nem lehet kisebb, mint 50cm elektromos főzőlap, és 65cm gáz vagy vegyes tüzelésű főzőlap esetén.


Ha a gázfőzőlap beszerelési utasításában ennél nagyobb távolság szerepel, azt kell figyelembe venni.

Villamos bekötés

A hálózati feszültségnek azonosnak kell lennie a konyhai páraelszívó belsejében elhelyezett műszaki adattáblán feltüntetett feszültséggel.

A berendezést közvetlen hálózati csatlakozásra szánták, ezért szereljen fel egy szabványos, kétpólusú megszakítót, amely III. túláram-kategória esetén biztosítja a hálózatról való teljes leválasztását, a beszerelési szabályoknak megfelelően.

FIGYELEM! A B részletrajz (mennyezeti rögzítőkengyel - ábra 1) egy vezetékkel van ellátva (sárga-zöld), amelyet az elektromos háztartási berendezés földjére kell csatlakoztatni. ábra 4

 **FIGYELEM!** Különös gondossággal járjon el a többletvezeték elhelyezésénél: ennek be nem tartása súlyos kárt okozhat a készülékben és/vagy a felhasználó vagy a beszerelő áramütést szenvedhet miatta. További részletekért lásd **ábra 6-18**

Figyelem! Figyelem! az összekötő kábel cseréjét csak az engedéllyel rendelkező műszaki szervizszolgálat végezheti!.

Felszerelés

Az elszívót a legtöbb falhoz/mennyezethez alkalmas rögzítő tiplikkel láttuk el. Mindazonáltal szakembert kérdezzen meg arról, alkalmasak-e az anyagok az adott falhoz/mennyezethez. A falnak/mennyezetnek elegendően erősnek kell lennie, hogy az elszívó súlyát megtartsa.

Az elszívó leírása

ábra 1

H. Csatlakozó kábel

K. Vezérlő pálcá

Figyelem! A vezérlő pálcá az elszívó tartozéka, utóljára kell beszerelni, mielőtt a páraelszívót az elektromos hálózatba bekötné. Helyezze be a vezérlő pálcát az erre szolgáló fészekbe (lásd a rajzokat a könyv első oldalain). Beakasztáskor kattann. Csak egy irányban helyezhető be.

L. Halogénlámpa

M. Oldalsó filter-tartó keret

N. Aktív szenes filter

O. Fém zsírszűrő filter

P. Zsírszűrő és szénfilter-tartó keret

Q. Filtertartó keretek kioldói

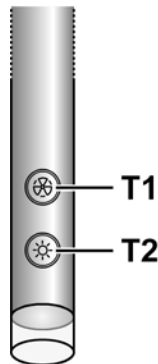
Működése

Amikor a konyhában különösen nagy a pára koncentráció, használja a nagyobb sebességet. Javasoljuk, hogy főzés előtt 5 perccel kapcsolja be az elszívót, és a főzés befejezése után 15 percig működtesse tovább.

Az elszívó fény- és sebességvezérlő "TOUCH" diszpozítívvel rendelkezik.

A helyes használathoz olvassa el figyelmesen a lenti útmutatást.

A csuklya a készletben mellékelt távirányítóval működtethető (lásd a távirányító működésével foglalkozó bekezdést).



Automata bekapcsolási funkció

Az elszívó hőérzékelővel rendelkezik, mely a motort 1. sebességi (teljesítmény) fokozatra kapcsolja, amennyiben az elszívó körüli környezet hőmérséklete meghaladja a 70°C-ot. Az elszívási sebesség (teljesítmény) azonban kikapcsolható, vagy módosítható (ld " **Elszívó sebesség (teljesítményfokozat) vezérlő**" paragrafus).

Elszívósebesség (potencia) beállítás

Az elszívó sebesség (teljesítmény) fokozata ciklikus, a "stand-by - 1-2-3-4- Stand by -1-2-..." szekvenciát szerint, így a T1 gomb minden egyes lenyomásával egyre magasabb elszívó sebességi fokozat érhető el, illetve teljes leállás (stand-by) amennyiben a 4. sebességi fokozat után a gomb még egyszer lenyomásra kerül.

Az elszívó lekapcsolható (stand-by) akkor is, amikor az elszívó bármely sebességi fokozatban működik – mindehhez a vezérlőpanel T1 gombjának hosszabb ideig való (több, mint 3 másodperc) lenyomása szükséges.

Az elszívó aktuális sebességi (teljesítmény) fokozata a kontrolpanelen megjelenített led színből deríthető ki, mely a sebességtől (teljesítménytől) függően változik, az alábbiak szerint:

Elszívó stand-by módban: LED KIKAPCSOLVA

1 Elszívó sebesség (teljesítményfokozat) – ZÖLD led

2 Elszívó sebesség (teljesítményfokozat) – NARANCS led (ábra)

3 Elszívó sebesség (teljesítményfokozat) – PIROS led

4 Elszívó sebesség (teljesítményfokozat) – PIROS VILLOGÓ led

Megjegyzés: a 4 elszívósebesség (teljesítményfokozat) 5 percig világít, majd az elszívómotor visszaáll a 2. sebességfokozatra.

Még egyszer megnyomva a gombot, az elszívó üzemmód leáll (Stand by).

Zsírszűrő mosása szükséges: ZÖLD VILLOGÓ LED (olvassa el a "Szűrő telítettség jelző beállítás konfiguráció és reset" fejezetben leírtakat)

Szénfilter szűrő mosása vagy cseréje szükséges: VILLOGÓ NARANCS (ábra) LED (olvassa el a "Szűrő telítettség jelző beállítás konfiguráció és reset" fejezetben leírtakat)

Megjegyzés: a reset mind közvetlenül a vezérlőpanelen, mind távirányítóval végrehajtható.

Központi megvilágítás szabályzó

A központi világítás a vezérlőpanel T2 gombjának megnyomásával kapcsolható be és ki.

Oldalvilágítás szabályzó (amennyiben van)

Az oldalsó világítás a vezérlőpanel T2 gombjának HOSSZABB IDEIG VALÓ NYOMVATARTÁSÁVAL kapcsolható be és ki.

A HOSSZABB IDEIG VALÓ NYOMVATARTÁS a be- és kikapcsolás mellett a megvilágítás erősségének szabályozására is szolgál.

Megjegyzés: a be- és kikapcsolás (valamint a szabályozás) funkciók váltakoznak.

Neon lámpával rendelkező elszívók esetében a fényintenzitás szabályozása nem lehetséges.

Szűrő telítettség jelző beállítás konfiguráció és reset

Állítsa az elszívót bármely sebesség fokozatra (ld a fenti "Elszívósebesség (potencia) beállítás" paragrafust).

Zsírszűrő telítettség kijelző reset (ZÖLD VILLOGÓ LED a vezérlőpanelen)

Először a szűrő karbantartást tagláló paragrafus utasításait kövesse.

Nyomja meg hosszabb ideig (min 3 másodpercig) a vezérlőpanel T1 gombját, a LED abbahagyja a villogást, mely a reset végrehajtását jelzi, s az elszívás leáll.

Szénfilter telítettség kijelző reset (NARANCS (ábra) VILLOGÓ LED)

Először a szűrő karbantartást tagláló paragrafus utasításait kövesse.

Nyomja meg hosszabb ideig (min 3 másodpercig) a vezérlőpanel T1 gombját, a ZÖLD led jelzi, hogy a szénfilter telítettség kijelző deaktiválásra került.

Szénfilter telítettség kijelző deaktiválása (különleges alkalmazásnál)

Kapcsolja ki az elszívót (ld a fenti "Elszívósebesség (potencia) beállítás" paragrafust).

Nyomja meg hosszabb ideig (min 5 másodpercig) a vezérlőpanel T1 gombját, a ZÖLD led jelzi, hogy a szénfilter telítettség kijelző deaktiválásra került.

A szénfilter kijelző visszaállításához ismétlje meg az eljárást, a sikerességet villogó NARANCS (ábra) LED jelzi.

Vezérlőpanel szétszerelése

Csatlakoztassa le a berendezést az elektromos hálózatról. Húzza ki a konnektorból.

Vegye ki a vezérlőpanel elg ykisebb csavarhúzó, vagy ehhez hasonló eszköz segítségével. **ábra 22**

A távirányító használata

A távirányítóval a páraelszívó minden funkcióját vezérelni lehet:



Az elszívó sebesség (teljesítmény) kiválasztása



A központi világítás vezérlése



Az oldalvilágítás vezérlése



A filterek telítettség-jelzésének nullázása és beállítása

Az elszívó sebesség (teljesítmény) kiválasztása:

Nyomja le a "◀" vagy a "▶" billentyűt, amíg a távirányítón meg nem jelenik a "elszívó sebesség (teljesítmény) sebességének kiválasztása" szimbólum.

A "+" vagy a "-" illetve a "■" billentyű lenyomása útján az elszívási sebesség (teljesítmény) növelhető, csökkenthető illetve kikapcsolható (stand by).

A központi világítás vezérlése:

Nyomja le a "◀" vagy a "▶" billentyűt, amíg a távirányítón meg nem jelenik a "központi világítás vezérlése" szimbólum.

A központi világítást kétféleképpen lehet ki- vagy bekapcsolni:

1. A "+" vagy a "-" billentyű lenyomásával a központi világítás bekapcsol (ON) illetve kikapcsol (OFF).
2. A "■" billentyű lenyomásával megváltozik a világítás állapota kikapcsolról (OFF) bekapcsoltra (ON) és viszont.

Az oldalvilágítás vezérlése:

Nyomja le a "◀" vagy a "▶" billentyűt, amíg a távirányítón meg nem jelenik az "oldalvilágítás vezérlése" szimbólum.

A "■" billentyű megnyomása megváltoztatja az oldalvilágítás állapotát, kikapcsolt (OFF) állapotból bekapcsolt (ON), maximális fényerősségű állapotra és viszont.

A "-" billentyű lenyomása csökkenti az oldalvilágítás fényerejét, egészen a kioltásig.

A "+" billentyű lenyomása növeli az oldalvilágítás fényerejét.

A filterek telítettség-jelzésének nullázása és beállítása:

Indítsa be a páraelszívót bármilyen sebességen (lásd "Az elszívó sebesség (teljesítmény) kiválasztása" c. bekezdést)

Nyomja le a "◀" vagy a "▶" billentyűt, amíg a távirányítón meg nem jelenik "A filterek telítettség-jelzésének nullázása és beállítása" funkció szimbóluma

A zsírszűrő filterek telítettség-jelzésének nullázása (ZÖLD LED VILLOGÓ a vezérlőpálcán)

Először végezzük el a filter karbantartását, ahogyan ez az erre vonatkozó bekezdésben leírva szerepel.

Ezután mindegy 3 másodpercig egyszerre nyomjuk a "+" és a "-" billentyűt. A LED villogása megszűnik, ez jelzi, hogy a kijelzés nullázása megtörtént.

A szénfilter telítettség-jelzésének nullázása (NARANCSSZÍN (borostyánszín) LED VILLOGÓ)

Megjegyzés: A készüléken a szénfilter telítettség-kijelzés normál állapotban ki van kapcsolva. Bekapcsolásához lásd "A szénfilter telítettség-kijelzésének bekapcsolása" című bekezdést.

Először végezzük el a filter karbantartását, ahogyan ez az erre vonatkozó bekezdésben leírva szerepel.

Ezután mindegy 3 másodpercig egyszerre nyomjuk a "+" és a "-" billentyűt. A LED villogása megszűnik, ez jelzi, hogy a kijelzés nullázása megtörtént.

A szénfilter telítettség-jelzésének kiiktatása (különleges alkalmazásokhoz)

Kapcsolja ki a páraelszívót (lásd fent "Az elszívó sebesség (teljesítmény) kiválasztása" c. bekezdést).

Nyomja le a "◀" vagy a "▶" billentyűt, amíg a távirányítón meg nem jelenik "A filterek telítettség-jelzésének nullázása és beállítása" funkció szimbóluma.

Mintegy 3 másodpercig egyszerre nyomja le a „+” és a „-” billentyűt. A ZÖLD LED villogása jelzi, hogy a szénfilter telítettség jelzése ki van iktatva.

A szénfilter telítettség-kijelzésének visszakapcsolásához ismételve meg a műveletet, ekkor a LED NARANCS színben villog.

A távirányító karbantartása

A távirányító tisztítása:

A távirányítót puha ruhával és semleges, karcoló anyagoktól mentes tisztítószerez oldattal kell tisztítani.

Elemcsere:

- Nyissa ki az elemtartót egy kis, lapos végű csavarhúzó segítségével, azt emelőként használva.
- A lemerült elemet cserélje ki egy új 12 V-os, MN21/23 típusúval.
Amikor az új elemet behelyezi, ügyeljen arra, hogy az elemtartóban feltüntetett polaritás-iránytartsa be!
- Cskuja vissza az elemtartót.

Az elemek hulladékként történő elhelyezése

Az elemeket valamennyi, az országban érvényben lévő szabvány és törvényi előírás figyelembe vételével kell hulladékként elhelyezni. A használt elemeket nem szabad a háztartási hulladékkal együtt kidobni.

Az elemeket biztonságos módon kell hulladékként elhelyezni. A környezetvédelemmel, az újrahasznosítással és a használt elemek hulladékkezelésével kapcsolatos bővebb információkért forduljon a szelektált hulladékgyűjtéssel megbízott hivatalokhoz.

Karbantartás

Bármilyen karbantartási munka megkezdése előtt szüntesse meg az elszívó áramellátását, kösse ki a hálózathálót.

Tisztítás

Az elszívót gyakran kell tisztítani, mind belülről, mind kívülről (legalább olyan gyakran, mint a zsírszűrő filterek tisztítását). A tisztításhoz használjon semleges folyékony mosószerrel átitatott nedves ruhát. Kerülje a súrolószert tartalmazó mosószernek használatát.

NE HASZNÁLJON ALKOHOLT!

Figyelem! Az elszívó tisztán tartására, valamint a filterek cseréjére vonatkozó előírások be nem tartása tűzveszélyt okoz. Ezért felhívjuk figyelmét, hogy tartsa be az utasításokat. A helytelen karbantartás, vagy a fent említett utasítások be nem tartása miatt a motorban esetleg bekövetkező károk vagy tüzesetek miatt semmiféle felelősséget nem vállalunk.

Zsírszűrő filter

ábra 21

Visszatartja a főzésből eredő zsírrészecskéket.

Havonta egyszer (vagy amikor a filter telítődésjelző rendszer - ha a megvásárolt modell rendelkezik ilyenrel - jelzi, hogy szükség van rá) nem agresszív tisztítószerezrel, kézzel vagy mosogatógépben, alacsony hőfokon és rövid ciklussal el kell mosogatni.

Mosogatógépben történő mosogatás a zsírszűrő elszíneződését okozhatja, de ez nem változtat hatékonyságán.

Szénfilter (csak keringtetett változat esetén)

ábra 21

Magában tartja a főzésből származó kellemetlen szagokat.

A szénfiltert kéthavonta (vagy amikor a filter telítődést jelző rendszer - ha van ilyen az Ön készülékén - jelzi ennek szükségességét) ki lehet mosni melegvíz és megfelelő mosószer segítségével, vagy mosogatógépben 65°C hőfokon (mosogatógépben történő mosogatás esetén futtasson le egy teljes mosogatási ciklust, de más edény ne legyen a gépben).

A filter károsítása nélkül távolítsa el a fölösleges vizet, majd helyezze 10 percre a sütőbe 100°C hőmérsékleten, ezzel teljesen kiszáritja.

A filterpaplant 3 évenként kell újra cserélni, valamint bármikor, ha megsérül.

Égőcsere

Bármilyen karbantartási munka megkezdése előtt szüntesse meg az elszívó áramellátását, kösse ki a hálózathálót.

Figyelem! Mielőtt a lámpákhoz érne, győződjön meg róla, hidegek-e.

A középső lámpa cseréje: csak max. 40W 40° D25 GU10 halogénizzó használjon!.

A lámpa leszerelése:

fordítsuk el ¼ fordulattal az óra járásával ellentétes irányban és emeljük ki.

A lámpa felszerelése:

helyezzük az égőt a foglalatba úgy, hogy az érintkezői bekerüljenek a foglalat megfelelő mélyedéseibe, majd

fordítsuk el az óra járásának megfelelő irányban kb. $\frac{1}{4}$ fordulattal.

Egyes modelleknél oldalsó lámpák vannak:

Azonos formájú, legfeljebb 40W (E14) égőkkel pótolja.

A lámpatartó részhez az A fedél elmozdításával jut **A**.

Amennyiben a világítás nem működik, mielőtt a műszaki szervizszolgálatot hívná, ellenőrizze, hogy az égők helyesen illeszkednek-e a foglalatba.

Придържайте се стриктно към тук посочените инструкции. Фирмата не носи отговорност за евентуални неизправности, повреди или възпламеняване на уреда, възникнали в резултат на неспазване на инструкциите в настоящото упътване. Аспираторът е проектиран за аспириране на дима и парата, които се отделят при готвене, и е предназначен само за битова употреба.

! Съветваме Ви да съхранявате настоящото упътване за да може да го използвате във всеки един момент. При продажба, отдаване под наем или преместване, упътването за употреба трябва да остане заедно с продукта.

! Прочетете внимателно инструкциите! Те съдържат важна информация относно инсталирането, употребата и мерките за безопасност.

! Забранено е нанасянето на електрически или механически изменения върху продукта и върху въздуховодните тръби!

Забележка: Частите, отбелязани с “(*)”, са опция и се доставят само с някои модели или пък са недоставени части, които да се закупят отделно.



Предупреждения

Внимание! Не включвайте уреда към ел.мрежа, ако монтирането му не е окончателно приключило. Преди каквато и да е операция на почистване или поддръжка, аспираторът трябва да се изключи от ел.мрежа, като се извади щепсела или като се изключи главния прекъсвач на жилището.

за всички операции по инсталиране и техническо обслужване използвайте работни ръкавици.

Уредът не трябва да се употребява от деца или хора с намалена умствена или физическа чувствителност и които нямат опит и не са запознати с уреда, освен ако те не се държат под контрол или не са инструктирани от отговарящо за безопасността им лице как да ползват уреда.

Трябва да се внимава децата да не си играят с аспиратора.

Не използвайте никога аспиратора, ако решетката не е правилно монтирана!

Аспираторът не трябва НИКОГА да се използва като работен плот, освен ако това не е специално указано.

Помещението трябва да има добро проветряване, когато кухненският аспиратор се използва едновременно с други уреди с газово или друг вид гориво.

Аспирираният въздух не трябва да се отвежда през отвод, през който се отвежда дима от уредите, работещи с газ или друго гориво.

Строго се забранява готвенето на открит пламък под аспиратора.

Използването на открит пламък е вредно за филтрите и може да причини пожар, затова абсолютно трябва да се избягва.

Пърженето трябва да се извършва под наблюдение, за да се избегне възпламеняване на олиото.

Достъпните части могат да се нагреят значително когато се използват заедно с готварски уреди.

Що се отнася до техническите мерки и мерките за безопасност, които трябва да се прилагат за отвеждане на дима, трябва строго да се придържате към предвиденото в правилника на местните компетентни власти.

Аспираторът трябва да се почиства често, както отвътре, така и отвън (ПОНЕ ВЕДНЪЖ В МЕСЕЦА, трябва при всички случаи да се спазват инструкциите за поддръжка, посочени в тези указания).

Неспазването на нормите за почистване на аспиратора и за подмяна и почистване на филтрите, води до опасност от пожари.

Не използвайте и не оставяйте аспиратора без правилно монтирани лампички! Опасност от токов удар!

Не се поема никаква отговорност при евентуална неизправност, щета или пожар, нанесени на уреда вследствие на неспазване на настоящите инструкции.


Този уред отговаря на изискванията на :

- Европейската директива 2002/96/EC

- Waste Electrical and Electronic Equipment (WEEE).

Уверявайки се, че този уред ще бъде рециклиран по подобаващият за това начин, Вие допринасяте за опазването на околната среда и вашето здраве.



Символът  върху уреда или в придружаващата го документация посочва, че този продукт не трябва да бъде считан за домашен отпадък, а трябва да бъде предаден в специално предназначени за това пунктове за рециклиране на електрическа и електронна техника. Придържайте се към местните нормативи за преработка на отпадъци. За по-подробна информация във връзка с предаването, събирането и рециклирането на този продукт ви съветваме да се обърнете към компетентните местни служби, службите за аспиратора на домашни отпадъци или магазинът, в който сте закупили този ел. уред.

Употреба

Аспираторът е предназначен за употреба във вариант на филтрираща версия с вътрешно рециклиране.

Димът и парата, които се отделят при готвене се засмукват във вътрешността на аспиратора, след което се филтрират и пречистват през филтъра/филтрите за мазини и филтъра/филтрите с активен въглен, с които трябва да е снабден аспиратора.

Внимание! Ако аспираторът не е снабден с филтър с активен въглен, той трябва да бъде поръчан и монтиран преди употребата на уреда.

Монтиране

Ел. връзките и техническата част при монтиране на аспиратора трябва да бъдат извършени от квалифициран персонал.

Минималното разстояние между повърхността, на която

се поставят съдовете за готвене и най-ниската част на кухненския аспиратор, трябва да бъде не по-малко от 50cm в случай на електрически печки и не по-малко от 65cm, в случай на газови или комбинирани печки. Ако в инструкциите на газовия уред за готвене е посочено по-голямо разстояние, то трябва да се има предвид.



Ел. връзка

Напрежението, което протича по ел. мрежата трябва да отговаря на напрежението посочено върху етикета със съответните характеристики от вътрешната страна на аспиратора.

Този продукт е предназначен за директно свързване към захранващата мрежа. За целта монтирайте двуполусен прекъсвач, който отговаря на нормите за безопасност и който да гарантира цялостното изключване на мрежата в случай на свръхнапрежение III, съгласно правилата за инсталиране.

ВНИМАНИЕ! Детайл В (планка за фиксиране към тавана - Фиг. 1), е снабден с проводник (жълто-зелен), който трябва да бъде заземен към ел. инсталацията на жилището. Фиг. 4



ВНИМАНИЕ! Бъдете много внимателни, когато полагате излишни кабел! Неспазването на тази мярка може да предизвика сериозни увреждания на уреда и/или токов удар при работа с него. За по-подробна информация, вижте **Фиг. 6-18**

Внимание! Подмяната на кабела за междинно свързване трябва да бъде осъществена от упълномощен сервиз за техническо обслужване.

Монтаж

При все това, Ви препоръчваме да се посъветвате с квалифициран техник, за да сте сигурни, че доставените аксесоари са подходящи за целта. Стената, съответно таванът, трябва да бъдат достатъчно стабилни за да издържат на натоварването.

Описание на аспиратора

Фиг. 1

Н. Кабел за междинно свързване

К. Контролен стожер

Внимание! Контролният стожер е включен в комплекта и трябва да бъде монтиран последен, преди да свържете аспиратора към ел. мрежата. Поставете контролния стожер на специално определеното за това място (вижте схемите на началните страници от настоящото упътване – закрепване с прищракване и задължителна посока на монтиране).

L. Халогенна лампа

M. Странична рамка за филтрите

N. Филтър с активен въглен

O. Метален филтър за мазнините

P. Рамка за филтрите за мазнини и филтрите с активен въглен

Q. Откачване на рамката на филтъра

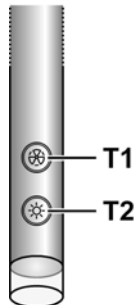
Начин на употреба

Ако при готвене се отделя много пара, преминайте на максимален режим на работа. Препоръчително е да включите аспиратора 5 минути преди да започнете да готвите и да го оставите да работи още 15 минути след като приключите.

Аспираторът разполага с "TOUCH" панел за регулиране на осветлението и скоростта.

За целта прочетете внимателно тук посочените инструкции.

Аспираторът може да се управлява чрез дистанционно управление, което се доставя като допълнителен аксесоар (вж. параграфа във връзка с функциите на дистанционното).



Автоматично включване

Аспираторът е снабден със сензор за температурата, който задейства мотора на 1-ва скорост (мощност) на аспириране, в случай че температурата на околната среда надвиши 70°C.

Ако желае, потребителят може да изключи аспиратора или да промени скоростта (мощността) на аспириране (вж. параграф "**Регулиране на скоростта (мощността) на аспириране**").

Регулиране на скоростта (мощността) на аспириране

Задаването на скоростта (мощността) на аспириране се извършва въз основа на следната последователност на активиране на скоростите "stand-by - 1-2-3-4- Stand by -1-2-...", затова, при всяко натискане на бутона **T1** върху контролния панел, скоростта (мощността) на аспириране нараства прогресивно, докато най-накрая се изключи (stand-by) ако бутонът бъде натиснат още един път докато аспираторът работи на 4-та скорост (мощност) на аспириране.

Можете да изключите аспиратора (stand by) когато пожелаете, независимо от зададената скорост на работа. За целта натиснете бутона **T1** върху контролния панел и задръжте няколко секунди (повече от 3").

Можете да разберете на коя скорост работи аспиратора от светодиода, разположен върху контролния панел, който променя цвета си в зависимост от скоростта (мощността) на аспириране, както следва:

Аспиратор в режим „stand-by“: СВЕТОДИОДЪТ Е ИЗКЛЮЧЕН

1-ва скорост (мощност) на аспириране – светодиода свети в ЗЕЛЕНО

2-ра скорост (мощност) на аспириране - светодиода свети в ОРАНЖЕВО (кехлибарено)

3-та скорост (мощност) на аспириране - светодиода свети в ЧЕРВЕНО

4-та скорост (мощност) на аспириране - светодиода свети в ЧЕРВЕНО И ПРЕМИГВА

Бележка: 4-тата скорост (мощност) на аспириране е активна в продължение на 5 минути, след което аспирационният мотор преминава на 2-ра скорост. При повторно натискане аспирационният мотор се изключва (Stand by).

Необходимост от измиване на филтрите за задържане на мазнини: светодиода свети в ЗЕЛЕНО И ПРЕМИГВА (прочетете инструкциите относно "Нулиране и конфигуриране на индикатора за замърсяване на филтрите").

Необходимост от измиване или подмяна на филтрите с активен въглен: светодиода свети в ОРАНЖЕВО (кехлибарено) И ПРЕМИГВА (прочетете инструкциите относно "Нулиране и конфигуриране на индикатора за замърсяване на филтрите").

Бележка: нулирането може да се извърши както от контролния панел, така и от дистанционното управление.

Управление на централното осветление

Централното осветление се включва и изключва чрез натискане на бутон **T2** върху контролния панел.

Управление на периферното осветление (ако е предвидено такова)

Периферните светлини могат да бъдат включени и изключени чрез натискане и **ПРОДЪЛЖИТЕЛНО ЗАДЪРЖАНЕ** на бутон **T2** върху контролния панел.

ПРОДЪЛЖИТЕЛНО ЗАДЪРЖАНЕ позволява включване и изключване на осветлението, а също така и регулиране на интензивността на излъчената от лампите светлина.

Бележка: Функциите включване, изключване (и регулиране) се редуват последователно една след друга. Интензивността на осветление при аспираторите с неонов лампи не може да бъде регулирана.

Нулиране и конфигуриране на индикатора за замърсяване на филтрите

Включете аспиратора /скоростта на работа не е от значение/ (вж. горепосочения параграф "Регулиране на скоростта (мощността) на аспириране").

Нулиране на индикатора за замърсяване на филтъра за мазнини (ЗЕЛЕНИЙ СВЕТОДИОД върху контролния панел ПРЕМИГВА)

Осъществете поддръжката на филтъра както е описано в съответния параграф.

Натиснете бутон **T1** върху контролния панел и задръжте в продължение на няколко секунди (повече от 3"), СВЕТОДИОДЪТ престава да премигва, което показва нулиране на индикатора, след което аспираторът се изключва.

Нулиране на индикатора за замърсяване на филтъра с активен въглен (ОРАНЖЕВИЯТ (кехлибарен) СВЕТОДИОД ПРЕМИГВА)

Осъществете поддръжката на филтъра както е описано в съответния параграф.

Натиснете бутон **T1** върху контролния панел и задръжте в продължение на няколко секунди (повече от 3"), което показва нулиране на индикатора, след което аспираторът се изключва.

Деактивиране на индикатора за замърсяване на филтъра с активен въглен (за специални приложения)

Изключете аспиратора (вж. горепосочения параграф "Избиране на скоростта (мощността) на аспириране").

Натиснете бутон **T1** върху контролния панел и задръжте в продължение на няколко секунди (повече от 5"), СВЕТОДИОДЪТ светва в ЗЕЛЕНО и започва да премигва, което означава, че индикаторът за замърсяване на филтъра с активен въглен е деактивиран.

За да активирате отново функцията за сигнализиране при замърсяване на филтъра с активен въглен повторете операцията. СВЕТОДИОДЪТ ще светне в ОРАНЖЕВО (кехлибарено) и ще започне да премигва.

Демонтиране на контролния стожер

Изключете уреда от ел. мрежата.

Отстранете филтъра за мазнини.

Извадете щепселите.

Отстранете контролния стожер като упражните лек натиск с помощта на малка плоска отвертка или друг подобен инструмент. **Фиг. 22**

Използване на дистанционното

Дистанционното може да контролира всички функции на аспиратора:



Избиране на скоростта (мощността) на аспириране



Регулиране на централното осветление



Регулиране на страничното осветление



Зануляване и конфигуриране на сигнализатора за насищане на филтрите

Избиране на скоростта (мощността) на аспириране:

Натиснете клавиша "◀" или клавиша "▶" докато върху екрана на дистанционното не се появи символа за

обозначаване на фунцията "Избиране на скоростта /мощността/ на аспириране".

Натиснете клавиша "+" или клавиша "-" или клавиша "■" съответно за да увеличите, намалите или изключите (позиция „stand by“) скоростта /мощността/ на аспириране.

Регулиране на централното осветление:

Натиснете клавиша "◀" или клавиша "▶" докато върху екрана на дистанционното не се появи символа за обозначаване на функцията "Регулиране на централното осветление".

Централното осветление се включва и изключва по два начина:

1. Натиснете клавиша "+" или клавиша "-" съответно за да включите (ON) или изключите (OFF) централното осветление.
2. Натиснете клавиша "■" за да преминете от изключена (OFF) към включена светлина (ON) или обратно.

Регулиране на страничните светлини:

Натиснете клавиша "◀" или клавиша "▶" докато върху екрана на дистанционното не се появи символа за обозначаване на функцията "Регулиране на страничното осветление".

Натиснете клавиша "■" за да преминете от изключени (OFF) към включени светлини (ON) на най-висока степен и обратно.

Натиснете клавиша "-" за да намалите степента на излъчваната светлина докато страничните светлини изгаснат.

Натиснете клавиша "+" за да увеличите степента на излъчваната светлина.

Възстановяване на началните стойности и конфигуриране на сигнализатора за насищане на филтрите

Включете аспиратора на една от скоростите (Вижте по-горния параграф "Избиране на скоростта /мощността/ на аспириране")

Натиснете клавиша "◀" или клавиша "▶" докато върху екрана на дистанционното не се появи символа за обозначаване на функцията "Зануляване и конфигуриране на сигнализатора за насищане на филтрите".

Възстановяване на началните стойности на сигнализатора за насищане на филтъра за мазнини (зелената лампичка върху котролният стожер премигва)

Извършете първо операциите свързани с поддръжката на филтъра, както е посочено в съответния параграф.

Натиснете едновременно, в продължение на около 3 секунди клавишите "+" и "-", лампичката престава да мига, което означава, че началните стойности на сигнализатора са възстановени.

Възстановяване на началните стойности на сигнализатора за насищане на филтъра с активен въглен (ОРАНЖЕВАТА (кехлибарена) ЛАМПИЧКА ПРЕМИГВА)

Бележка! Тази функция по принцип не е активирана, ако желаете да я активирате вижте съответния параграф "Активиране на сигнализатора за насищане на филтъра с активен въглен".

Извършете първо операциите свързани с поддръжката на филтъра, както е посочено в съответния параграф.

Натиснете едновременно, в продължение на около 3 секунди клавишите "+" и "-", лампичката престава да мига, което означава, че началните стойности на сигнализатора са възстановени.

Деактивиране на сигнализатора за насищане на филтъра с активен въглен (за специални приложения)

Изключете аспиратора (Вижте горепосочения параграф "Избиране на скоростта /мощността/ на аспириране").

Натиснете клавиша "◀" или клавиша "▶" докато върху екрана на дистанционното не се появи символа за обозначаване на функцията "Възстановяване на началните стойности и конфигуриране на сигнализатора за насищане на филтрите".

Натиснете едновременно, в продължение на около 3 секунди клавишите "+" и "-", лампичката ще светне в зелено и ще започне да премигва, което означава, че сигнализаторът за насищане на филтъра с активен въглен е деактивиран.

За да активирате отново сигнализатора за насищане на филтъра с активен въглен, повторете операцията; лампичката ще светне в **оранжево** и ще започне да премигва.

Поддръжка на дистанционното

Почистване:

Дистанционното се почиства с навлажнена кърпа и неутрални почистващи препарати, които не съдържат абразивни частици.

Подмяна на батерията:

- С помощта на малка отвертка /с плосък връх/ отворете капака, където е разположена батерията.
- Подменете батерията с нова 12 V тип MN21/23
При поставяне на батерията имайте предвид полюсите посочени в клетката.
- Затворете капака.

Рециклиране на батериите

Рециклирането на батериите трябва да се извършва съгласно националните нормативи и законите в сила. Не изхвърляйте използваните батерии заедно с останалите домашни отпадъци! Батериите трябва да бъдат изхвърлени на определеното за това място!

За по-подробна информация относно опазването на околната среда, рециклирането и преработването на батериите, можете да се обърнете към службите за разделно събиране на домашните отпадъци.

Поддръжка

Преди да пристъпите към каквато и да е дейност свързана с поддръжката на аспиратора трябва да го изключите от ел. мрежата.

Почистване

Аспираторът трябва да се почиства често (или поне толкова на често колкото почиствате филтрите), както отвътре така и отвън. Използвайте навлажнена кърпа и неутрални течни почистващи препарати.

Избягвайте препарати, които съдържат абразивни частици.

Внимание ! Не почиствайте никога със спирт !

Внимание! Неспазването на нормите за почистване на аспиратора и за подмяна на филтрите води до рискове от пожар. Спазвайте строго посочените инструкции!

Не се поема никаква отговорност за евентуални щети нанесени по мотора и пожари, възникнали вследствие на неправилна поддръжка или неспазване на настоящите инструкции.

Филтър за мазнини

Фиг. 21

Филтърът задържа мазните частици, отделени при готвене.

Да се почиства веднъж месечно или когато индикаторът за пренасищане на филтрите го показва (разбира се в случай, че моделът, който сте закупили е снабден с такъв индикатор).

Използвайте не много силни миялни препарати и почиствайте ръчно или в съдомиялна машина, но на ниска температура и кратък режим на измиване.

При миене на металния филтър за мазнините в съдомиялната машина е възможно той да се обезцвети, но това по никакъв случай не намалява възможностите му за филтриране.

Филтър с активен въглен (само за филтрираща версия)

Фиг. 21

Задържа неприятните миризми, които се отделят при пържене.

Филтърът с активен въглен може да бъде почистван на всеки два месеца или когато индикаторът за насищане на филтрите (ако избраният от Вас модел е снабден с такъв) го показва. Мие се с топла вода и подходящи препарати или в съдомиялна машина на 65°C. Във втория случай в съдомиялната машина не трябва да има други съдове и трябва да се изгълни режима на измиване докрай.

Подсушете внимателно филтъра, след което го поставете във фурната за около 10 минути на 100°C .

Текстилните възглавнички на филтъра трябва да се подменят на всеки три години или ако повърхността им е увредена.

Подмяна на ел. крушки

Изключете уреда от ел. мрежата.

Внимание! Преди да вземете в ръка ел. крушките проверете дали са истински.

За подмяна на централната лампа: използвайте само халогенни лампи от максимум 40W 40° D25 GU10.

За да разглобите лампата:

Завъртете (1/4 окръжност) в посока обратна на часовниковата стрелка и я извадете.

За да монтирате лампата:

Поставете лампата на специално определеното за това място по такъв начин, че крачетата на лампата да влязат на определените за тях места върху основата, завъртете по посока на часовниковата стрелка (около ¼ от окръжността).

Някои модели са снабдени със странични лампи:

Подменете ги с лампи със същата форма от максимум 40W (E14).

За тази цел отворете плафониерата **A**.

Ако ел. крушките не светят, проверете дали са монтирани правилно преди да потърсите помощта на специалист.

Urmăriți îndeaproape instrucțiunile conținute în acest manual. Producătorul își declină orice responsabilitate în cazul daunelor sau incendiilor provocate aparatului și derivate dintr-o utilizare incorectă și din nerespectarea instrucțiunilor conținute în acest manual. Hota a fost proiectată pentru aspirarea gazelor arse și vaporilor rezultați în urma coacerii și este destinată doar utilizării casnice.

! Este important să păstrați acest manual pentru a-l putea consulta în orice moment. În caz de vânzare, cesiune sau mutare, asigurați-vă că acesta rămâne împreună cu produsul.

! citiți cu atenție instrucțiunile: există informații importante privind instalarea, utilizarea și siguranța.

! Nu efectuați modificări de tip electric sau mecanic asupra produsului sau asupra țevilor de evacuare.

Notă: Părțile contrasemnate de simbolul "*" sunt accesoriile furnizate numai pentru câteva modele sau sunt părți care nu sunt în dotare și trebuie să fie cumpărate.



Avertismente

Atenție: Nu conectați aparatul la rețeaua electrică până când nu ați terminat de montat toată instalația.

Înainte de orice intervenție de curățenie și întreținere, deconectați hota de la rețeaua electrică, scoțând ștecherul sau deconectând întrerupătorul general al locuinței.

Pentru toate operațiile de instalare și întreținere utilizați mânuși de protecție.

Aparatul nu este destinat pentru a fi folosit de către copii sau persoane cu capacități fizice senzoriale și mentale reduse sau care nu au experiența și cunoștința adecvată, numai în cazul în care acestea sunt sub supraveghere sau le sunt date instrucțiunile de folosire a aparatului de către o persoană responsabilă cu siguranța acestora.

Copiii trebuie să fie supravegheați pentru a fi siguri că nu se joacă cu aparatul.

Nu folosiți niciodată hota fără montajul corect al grilei!

Hota nu trebuie folosită NICIODATĂ ca suprafață de așezare numai în cazul în care este indicat în mod specific.

Localul trebuie să fie destul de ventilat, când hota de bucătărie se folosește împreună cu alte aparate cu combustie de gaz sau alți combustibili.

Aerul aspirat nu trebuie să treacă printr-o conductă folosită pentru eliminarea fumului produs de aparatele cu combustie de gaz sau alți combustibili.

Este absolut interzis pregătirea sub hotă a mâncărurilor cu flammă.

Folosirea flăcării libere poate dăuna filtrele și poate crea incendii, așadar trebuie evitată în orice caz.

Friptura trebuie făcută sub control pentru a evita ca uleiul prea încălzit să se aprindă.

Părțile componente cu care am putea intra în contact se pot încălzi considerabil în momentul în care se folosesc împreună cu aparatul pentru pregătirea mâncării.

În ceea ce privesc măsurile tehnice și de siguranță care trebuie să fie adoptate pentru evacuarea fumurilor este strict necesar să respectați regulamentele în vigoare și să apelați la

autoritățile competente locale.

Hota trebuie să fie curățată tot des atât în interior cât și în exterior (CEL PUȚIN ODATĂ PE LUNĂ, respectând în mod expresiv toate indicațiile redată în instrucțiunile de întreținere reproduse în acest manual)

Nerespectarea normelor de curățare a hotei precum și neînlocuirea sau necurățarea filtrelor poate crea la riscuri de incendii.


Nu folosiți niciodată hota fără montajul corect al becurilor pentru a nu crea riscuri de scurtcircuit.

Firma își declină orice responsabilitate pentru eventualele pagube, daune sau incendii provocate de aparatul ce provin din nerespectarea instrucțiunilor redată în acest manual.

Acest aparat este marcat în conformitate cu Directiva Europeană 2002/96/CE referitoare la Deșeurile de Echipament Electric și Electronic (WEEE).

Asigurându-vă că acest produs este eliminat în mod corect, contribuiți la prevenirea potențialelor consecințe negative asupra mediului înconjurător și sănătății persoanelor, consecințe care ar putea fi provocate de aruncarea necorespunzătoare la gunoi a acestui produs.



Simbolul  de pe produs, sau de pe documentele care însoțesc produsul, indică faptul că acesta nu poate fi aruncat împreună cu deșeurile menajere. Trebuie predat la punctul de colectare corespunzător, pentru reciclarea echipamentului electric și electronic.

Aruncarea la gunoi a aparatului trebuie făcută în conformitate cu normele locale pentru eliminarea deșeurilor.

Pentru informații mai detaliate privind eliminarea, valorificarea și reciclarea acestui produs, vă rugăm să contactați administrația locală, serviciul de eliminare a deșeurilor menajere sau magazinul de unde ați cumpărat produsul.

Utilizarea

Hota a fost realizată pentru a fi utilizată în versiunea filtrantă cu reciclare internă.

Fumul și vaporii care provin de la pregătirea mâncărurilor, sunt aspirați în interiorul hotei, filtrați și depurați de filtrul/filtrele anti-grăsime și de filtrul/filtrele de cărbune cu care hota TREBUIE să fie dotată.

Atenție! Dacă hota nu este prevăzută cu filtru de cărbune, trebuie să-i faceți comanda și să-l instalați înainte de a utiliza hota.

Instalarea

Instalarea, atât electrică, cât și mecanică, trebuie să fie executată numai de către personalul specializat.

Distanța minimă între suprafața suportului recipientelor pe dispozitivul de gătit și partea de jos a hotei nu trebuie să fie mai mică de 50cm în cazul mașinilor de gătit electrice, și de 65cm în cazul mașinilor de gătit cu gaz sau mixte.


Dacă instrucțiunile dispozitivului de gătit cu gaz specifică o distanță mai mare, este necesar să țineți cont de aceasta.

Conexarea Electrică

Tensiunea rețelei trebuie să coincidă cu datele însemnate pe eticheta autocolantă situată în interiorul hotei.

Hota trebuie conectată direct la rețeaua de alimentare, așadar, aplicați un întrerupător bipolar la o priză adecvată normelor în vigoare, care să asigure deconectarea imediată de la rețea în cauzele prevăzute de categoria supraîncărcării III, conform regulilor de instalație.

Atenție! Detaliul B (cadru de sprijin pe peretele din apropierea tavanului – Fig. 1) are un cablu (galben-verde) care trebuie să fie legat la împământarea instalației electrice a locuinței. Fig. 4

 **Atenție!** Faceți atenție la poziționarea cablului care rămâne, nerespectarea acestei indicații poate provoca mari daune hotei și/sau riscul de electrocutări pentru utilizator sau instalatori. Pentru informații mai aprofundate, vezi **Fig. 6-18**

Atenție! Înlocuirea cablului de interconexiune trebuie să fie efectuată numai de către un Centru de Service autorizat.

Montarea

Hota este dotată cu dibluri de fixare adecvate pentru toți pereții/tavan. Este necesar, totuși, să cereți parerea unui tehnician specialist pentru a se asigura de calitatea materialelor și felul de perete sau tavan. Peretele/tavanul trebuie să fie destul de gros pentru a putea susține greutatea hotei.

Descrierea hotei

Fig. 1

H. Cablu de interconexiune

K. Tija de control

Atenție! Tija de control este livrată împreună cu hota și trebuie să fie instalată numai la sfârșit, înainte de conexarea hotei la rețeaua electrică.

Introduceți tija de control în adecvatul locaș (consultați desenele de la începutul manualului – fixare prin declanșare, cuplare cu introducere obligatorie).

L. Bec halogen

M. Cadru susține filtru lateral

N. Filtru de cărbune activ

O. Filtru metalic anti-grăsime

P. Cadru susține filtru anti-grăsime și de cărbune

Q. Desprinderea cadrului susține-filtru

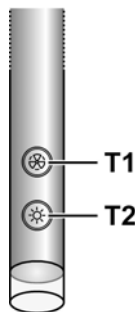
Funcționarea

Se recomandă o viteză crescută, în special în cazul unei concentrații mari de vapori în bucătărie. Vă sfătuim să o lăsați să aspire 5 minute înainte de a demara procesul de coacere și de a o lăsa în funcțiune, la închiderea procesului de coacere, pentru încă 15 minute (aproximativ).

Hota este dotată cu un dispozitiv **"TOUCH"** pentru controlul luminilor și vitezei.

Pentru o utilizare corectă, citiți cu atenție instrucțiunile de mai jos.

Hota poate fi controlată prin intermediul unei telecomenzi disponibile ca set accesoriu (vezi paragraful referitor la funcționarea telecomenzii).



Funcția de pornire automată

Hota este echipată cu un senzor de temperatură care activează motorul la viteza (puterea) 1 de aspirare în cazul în care temperatura mediului din apropierea hotei depășește 70°C. Utilizatorul poate totuși opri sau modifica viteza (puterea) de aspirare (vezi paragraful **"Controlul vitezelor (puterilor) de aspirare"**).

Controlul vitezelor (puterilor) de aspirare

Selecția vitezelor (puterilor) de aspirare se face ciclic conform secvenței de viteze "stand-by - 1-2-3-4- Stand by -1-2-...", astfel încât la fiecare apăsare a tastei **T1** de pe suportul de control, viteza (puterea) de aspirare crește cu un nivel și se oprește (stand-by) prin apăsarea tastei atunci când hota funcționează la viteza (puterea) de aspirare 4.

Este posibilă oprirea hotei (stand by) inclusiv în timpul funcționării hotei la altă viteză menținând apăsată (mai mult de 3 secunde) tasta **T1** de pe suportul de control.

Se poate determina viteza (puterea) de aspirare a hotei în cazul în care suportul este dotat cu un led care își schimbă culoarea în funcție de viteza (puterea) de aspirare în modul următor:

Hotă în stand-by: LED STINS

viteza (puterea) de aspirare 1 - led VERDE

viteza (puterea) de aspirare 2 - led PORTOCALIU (culoarea chihlimbarului)

viteza (puterea) de aspirare 3 - led ROȘU

viteza (puterea) de aspirare 4 - led ROȘU INTERMITENT

Notă: a 4a viteză (putere) de aspirare rămâne activă timp de 5 minute, după care motorul de aspirare se poziționează în viteza a 2a.

Apăsând din nou se oprește motorul de aspirare (Stand by).

Este necesară spălarea filtrelor anti-grăsime: led VERDE INTERMITENT (citiți instrucțiunile referitoare la "Resetarea și configurarea semnalizării saturării filtrelor")

Este necesară spălarea și înlocuirea filtrelor cu carbon: led PORTOCALIU (culoarea chihlimbarului) INTERMITENT (citiți instrucțiunile referitoare la "Resetarea și configurarea semnalizării saturării filtrelor")

Notă: Resetarea se poate efectua atât prin suportul de control cât și prin intermediul telecomandei.

Controlul luminii centrale

Lumina centrală poate fi aprinsă și stinsă prin apăsarea tastei T2 de pe suportul de control.

Controlul luminilor laterale (când sunt prevăzute)

Luminile laterale pot fi aprinse și stinse apăsând PRELUNGIT tasta T2 de pe suportul de control.

ATINGEREA PRELUNGITĂ permite, în afară de aprindere și stingere, reglarea intensității luminii emise de lămpi.

Nota: Funcțiile de aprindere, stingere (și reglare) sunt alternante.

Reglajul intensității luminii nu este disponibil pentru hotele cu lămpi cu neon.

Resetarea și configurarea semnalizării saturării filtrelor

Porniți hota la orice viteză (vezi paragraful de mai sus "Selectarea vitezelor (puterilor) de aspirare")

Resetarea semnalizării saturării filtrului anti-grăsimă (LED VERDE INTERMITENT pe suportul de control)

Efectuați mai întâi întreținerea filtrului în modul descris în paragraful corespunzător.

Țineți apăsată (mai mult de 3 secunde) tasta T1 a suportului de control. LED-ul se va opri indicând finalizarea resetării semnalizării. Hota se oprește.

Resetarea semnalizării saturării filtrului cu carbon (LED PORTOCALIU (culoarea chihlimbarului) INTERMITENT)

Efectuați mai întâi întreținerea filtrului în modul descris în paragraful corespunzător.

Țineți apăsată (mai mult de 3 secunde) tasta T1 a suportului de control, LED-ul se va opri pentru a indica finalizarea resetării semnalizării. Hota se oprește.

Dezactivarea semnalizării saturării filtrului cu carbon (pentru aplicații speciale)

Opriți hota (vezi paragraful de mai sus "Selecționarea vitezei (puterii) de aspirare")

Țineți apăsată (mai mult de 5 secunde) tasta T1 de pe suportul de control. LED-ul va lumina intermitent VERDE pentru a indica dezactivarea semnalizării saturării filtrului cu carbon.

Pentru a reactiva semnalizarea saturării filtrului cu carbon, repetați operațiunea. LED-ul va lumina intermitent PORTOCALIU (culoarea chihlimbarului).

Demontarea suportului de control.

Debranșați aparatul de la rețeaua electrică.

Scoateți filtrul anti-grăsimi.

Decuplați conectorii.

Extrageți suportul de control cu ajutorul unei șurubelnițe mici sau a unui instrument similar. Fig. 22

Folosirea telecomenzii

Cu ajutorul telecomenzii se pot controla toate funcțiile hotei:



Selectează viteza (puterea) de aspirare



Controlează lumina centrală



Controlează luminile laterale



Resetează și configurează semnalările de saturație a filtrelor.

Selectarea vitezei (puterii) de aspirare:

Apăsați pe tasta "◀" sau pe tasta "▶" până se vizualizează pe telecomandă simbolul referitor funcțiunii "Selectarea vitezei (puterii) de aspirare"

Apăsați pe tasta "+" sau pe tasta "-" sau pe tasta "■" pentru creșterea, diminuarea sau oprirea (stand-by) a vitezei (puterii) de aspirare).

Controlul luminii centrale:

Apăsați pe tasta "◀" sau pe tasta "▶" până se vizualizează pe telecomandă simbolul referitor funcțiunii "Controlul luminii centrale"

Lumina centrală se poate aprinde în două moduri:

1. Apăsați pe tasta "+" sau pe tasta "-" pentru aprinderea (ON) sau stingerea (OFF) luminii centrale.
2. Apăsați pe tasta "■" pentru a schimba comanda luminii (stinsă (OFF) sau aprinsă (ON), sau invers.

Controlul luminilor laterale:

Apăsați pe tasta "◀" sau pe tasta "▶" până se vizualizează pe telecomandă simbolul referitor funcțiunii "Controlul luminilor laterale"

Apăsați pe tasta "■" pentru a schimba comanda luminilor laterale, din stinsă (OFF) în aprinsă (ON) cu aceeași intensitate sau invers.

Apăsați pe tasta "-" pentru diminuarea intensității luminilor laterale până la stingere.

Apăsați pe tasta "+" pentru creșterea intensității luminilor laterale.

Resetarea și configurare semnalelor de saturație a filtrelor

Porniți hota la orice viteză (vezi paragraful de mai sus: "Selectarea vitezei (puterii) de aspirare")

Apăsați pe tasta "◀" sau pe tasta ▶ până se vizualizează pe telecomandă simbolul referitor funcțiunii "Resetarea și configurarea semnalelor de saturație a filtrelor"

Resetarea semnalelor de saturație e filtrelor anti-grăsimă (LED-UL VERDE PĂLPĂITOR pe tija de control)

Înainte de resetare, efectuați curățarea filtrului așa cum este descrisă în paragraful corespunzător.

Apăsați simultan, timp de cel puțin 3 secunde, ambele taste "+" și "-"; când LED-UL nu mai pâlpăie, înseamnă că resetarea semnalelor a fost executată.

Resetarea semnalelor se saturație a filtrului de cărbune (LED-UL PORTOCALIU (ambra) PĂLPĂIE)

Notă! De obicei, resetarea semnalelor de saturație a filtrului de cărbune este dezactivată, pentru activare vezi paragraful de mai jos "Activarea semnalelor de saturație a filtrului de cărbune".

Înainte de resetare, efectuați curățarea filtrului așa cum este descrisă în paragraful corespunzător.

Apăsăți simultan, timp de cel puțin 3 secunde, ambele taste "+" și "-"; când LED-UL nu mai pâlpăie, înseamnă că resetarea semnalelor a fost executată.

Dezactivarea semnalelor de saturație a filtrului de cărbune (doar pentru anumite aplicații)

Oprii hota (vezi paragraful de mai sus "Selectarea vitezei (puterii) de aspirare")

Apăsăți pe tasta "◀" sau pe tasta "▶" până când pe telecomandă se vizualizează simbolul referitor funcțiunii "Resetarea și configurarea semnalelor de saturație a filtrelor". Apăsăți simultan, timp de cel puțin 3 secunde, tastele "+" și "-", când LED-UL VERDE începe să pâlpăie, înseamnă că semnalizarea de saturație a filtrului de cărbune a fost dezactivată.

Pentru reactivarea semnalelor de saturație a filtrului de cărbune, repetați operațiunea, LED-UL PORTOCALIU începe să pâlpăie.

Întreținerea telecomenzii

Curățarea telecomenzii:

Telecomanda trebuie să fie curățată cu o cârpă moale îmbibată cu detergenți lichizi neutri. Evitați folosirea produselor pe bază de abrazivi.

Schimbarea bateriei:

- Îndepărtați capacul posterior al telecomenzii pentru a deschide compartimentul bateriilor, cu ajutorul unei șurubelnițe mici cu vârful plat.
- Înlocuiți bateriile descărcate cu altele noi de 12 V de tip MN21/23
Când introduceți bateriile noi, respectați polaritățile indicate pe compartimentul bateriei!
- Închideți capacul posterior al telecomenzii.

Colectarea bateriilor

Colectarea bateriilor trebuie să se facă în conformitate cu toate normativele și legile naționale în vigoare. Bateriile uzate nu trebuie aruncate la deșeurile menajere. Bateriile uzate trebuie să fie colectate în mod sigur și separat. Pentru informații ulterioare privind protecția mediului, referitoare la reciclarea sau colectarea bateriilor contactați centrele specializate în colectarea selectivă.

Întreținerea

Înainte de a efectua orice operație de întreținere, deconectați hota de la sursa de alimentare cu tensiune electrică.

Curățarea

Hota trebuie curățată frecvent (cel puțin cu aceeași frecvență cu care se curăță filtrele anti-grăsimi), fie în interior cât și în

exterior. Pentru curățare folosiți un material îmbibat cu detergenți lichizi neutri. Evitați folosirea produselor pe bază de abrazivi **NU FOLOSIȚI ALCOOL!**

Atenție: Nerespectarea normelor de curățare a hotei și de înlocuire a filtrelor conduce la potențiala risc de incendii. Vă sfătuim să respectați îndeaproape instrucțiunile prezente în acest manual.

Producătorul își declină orice responsabilitate în cazul daunelor la motor sau incendiilor provocate aparatului și derivate dintr-o utilizare sau întreținere incorectă precum și din nerespectarea instrucțiunilor conținute în acest manual.

Filtru anti-grăsimi

Fig. 21

Captează particulele de grăsime care apar în timpul pregătirii alimentelor.

Trebuie să fie curățat o dată pe lună (sau când sistemul de semnalare a saturației filtrelor – dacă modelul dvs. este prevăzut – indică această necesitate), cu detergenți neabrazivi, manual sau utilizând mașina de spălat vase, la temperaturi scăzute și folosind un program scurt.

Filtrul metalic anti-grăsimi, spălat cu mașina de spălat vase se poate decolora, dar nu-și va pierde caracteristicile de filtrare.

Filtru de cărbune (numai pentru versiunea filtrantă)

Fig. 21

Reține mirosurile neplăcute, derivate în urma procesului de coacere.

Filtrul de cărbune trebuie să fie spălat la fiecare 2 luni (sau când sistemul de semnalare a saturației filtrelor – dacă modelul dvs. este prevăzut – indică această necesitate) în apă caldă și detergenți specifici sau în mașina de spălat vase la 65°C (în cazul în care îl spălați folosind mașina de spălat, executați un program de spălare complet fără a introduce alte vase).

Înlăturați excesul de apă, fără să deteriorați filtrul după care introduceți-l în cuptor pentru aproximativ 10 minute la 100 °C, pentru a-l usca complet.

Înlocuiți buretele la fiecare 3 ani sau de fiecare dată când acesta se deteriorează.

Înlocuirea becurilor

Deconectați hota de la rețeaua electrică.

Atenție! Înainte de a atinge becurile, asigurați-vă că nu au o temperatură ridicată.

Pentru înlocuirea becurilor centrale: folosiți numai becuri halogene de max. 40W 40° D25 GU10.

Pentru scoaterea becului:

învârțiți becul o 1/4 în sens antiorar și scoateți becul ars.

Pentru montarea becului:

introduceți becul în adecvatul soclu și aveți grijă ca cei doi pini să intre corect în interiorul soclului, pe urmă învârțiți 1/4 în sens orar.

Anumite modele sunt prevăzute cu becuri laterale:

Înlocuiți-le cu aceeași formă și tip, max.40W (E14).

Pentru a ajunge la locașul becurilor, scoateți capacul A.

Dacă plafoniera nu se aprinde, controlați dacă ați introdus bine becurile înainte de a chema Asistența tehnică.

Производитель снимает с себя всякую ответственность за неполадки, ущерб или пожар, которые возникли при использовании прибора вследствие несоблюдения инструкций, приведенных в данном руководстве. Вытяжка служит для всасывания дыма и пара при приготовлении пищи и предназначена только для бытового использования.

! Очень важно сохранить эту инструкцию, чтобы можно было обратиться к ней в любой момент. Если изделие продается, передается или переносится обеспечить, чтобы инструкция всегда была с ним.

! Внимательно прочитайте инструкцию. В ней находится важная информация по установке, эксплуатации и безопасности.

! Запрещается выполнять изменения в электрической или механической части изделия или в трубах рассеивания.

Примечание: принадлежности, обозначенные знаком “(*)” поставляются по спецзапросу только к некоторым моделям или в случае необходимости в закупке деталей, которые не были поставлены.



Внимание!

Внимание! Не подключайте прибор к электрической сети, пока операции по установке полностью не завершены.

Прежде чем приступить к операциям по очистке или уходу отсоедините вытяжку от сети, вынув вилку или выключив общий выключатель электрической сети.

Для выполнения всех операций по установке и уходу используйте рабочие перчатки.

Дети или взрослые не должны пользоваться вытяжкой, если по своему физическому или психическому состоянию не в состоянии этого делать, или если они не обладают знаниями и опытом необходимыми для правильного и безопасного управления прибором.

Не оставляйте детей без присмотра, чтобы они не играли с прибором.

Не используйте вытяжку, если решетка неправильно установлена!

Категорически запрещается использовать вытяжку в качестве опорной плоскости, если это специально не оговорено.

Обеспечьте надлежащий воздухообмен помещения, когда Вы используете вытяжку в кухне одновременно с другими приборами на газу или на другом горючем.

Вытягиваемый воздух не должен выбрасываться наружу через воздуховод, используемый для выброса дымов от приборов с газовым сжиганием или с питанием другими горючими.

Категорически запрещается готовить блюда над пламенем, поскольку свободное пламя может повредить фильтры и стать причиной пожара; поэтому, воздерживайтесь от этого в любом случае.

Жаренье в большом количестве масла должно производиться под постоянным контролем, имея в виду, что перегретое масло может воспламениться.

При использовании вместе с прочими аппаратами для варки, открытые части прибора могут сильно нагреваться. Что касается технических мер и условий по технике безопасности при отводе дымов, то придерживайтесь строго правил, предусмотренных регламентом местных компетентных властей.

Производите периодическую очистку вытяжки как внутри, так и снаружи (ПО КРАЙНЕЙ МЕРЕ, РАЗ В МЕСЯЦ с соблюдением условий, которые специально предусмотрены в инструкциях по обслуживанию данного прибора).

Несоблюдение инструкций по чистке вытяжки и по замене и чистке фильтров может стать причиной пожара.


Не используйте и не оставляйте вытяжку без правильно установленных лампочек в связи с возможным риском удара электрическим током.

Мы снимаем с себя всякую ответственность за неполадки, ущерб или сгорание прибора вследствие несоблюдения инструкций, приведенных в данном руководстве.

Данное изделие промаркировано в соответствии с Европейской директивой 2002/96/ЕС по утилизации электрического и электронного оборудования (WEEE).

Обеспечив правильную утилизацию данного изделия, Вы сможете предотвратить потенциальные негативные последствия для окружающей среды и здоровья человека.



Символ  на самом изделии или сопроводительной документации указывает, что при утилизации данного изделия с ним нельзя обращаться как с обычными бытовыми отходами. Вместо этого, его следует сдавать в соответствующий пункт приема электрического и электронного оборудования для последующей утилизации.

Сдача на слом должна производиться в соответствии с местными правилами по утилизации отходов.

За более подробной информацией о правилах обращения с такими изделиями, их утилизации и переработки обращайтесь в местные органы власти, в службу по утилизации отходов или в магазин, в котором Вы приобрели данное изделие.

Пользование

Вытяжка сконструирована для работы в режиме рециркуляции воздуха.

Кухонные дымы и пары, вытягиваемые внутрь прибора, подвергаются фильтрации и очистке через фильтр/ы задержки жира и угольный/ые фильтр/ы, которыми ДОЛЖНА быть снабжена вытяжка.

Внимание! Если вытяжка не снабжена угольным фильтром, то закажите и установите его перед использованием.

Установка

Установка как механической, так и электрической части должна выполняться специализированным персоналом.

Расстояние нижней грани вытяжки над опорной плоскостью под сосуды на кухонной плите должно быть не менее 50см – для электрических плит, и не менее 65см для газовых или комбинированных плит.

Если в инструкции по установке газовой плиты оговорено большее расстояние, то учтите это.



Электрическое соединение

Напряжение сети должно соответствовать значению, указанному на табличке технических данных, размещенной внутри прибора.

Изделие сконструировано для прямого подсоединения к сети питания, для чего необходимо применять надлежащий двухполюсный выключатель, который обеспечил бы полное прерывание питания при возникновении условий перенапряжения 3-ей категории, в соответствии с правилами по установке.

ВНИМАНИЕ! Деталь В (кронштейн для крепления к потолку - Рис. 1) снабжена проводником (желто-зеленым), подсоединяемым к контуру заземления всей домашней электрической установки. Рис. 4



ВНИМАНИЕ! Разместите с особым вниманием лишний отрезок кабеля, имея в виду, что несоблюдение данного указания может стать причиной серьезных повреждений прибора и/или вызывать удары током при пользовании или установке. Для более детальной информации см. Рис. 6-18

Внимание! Операция по замене провода внутренних соединений должна производиться уполномоченным персоналом службы технического обслуживания.

Установка

Вытяжка снабжена дюбелями для крепления ее в большинстве стен/потолков. Однако, необходимо обратиться к квалифицированному технику и убедиться в том, что материалы пригодны для данного типа стены/потолка. Стена/потолок должны обладать достаточной прочностью с учетом массы прибора.

Описание вытяжки

Рис. 1

H. Провод связи

K. Контрольный валик

Внимание! Контрольный валик входит в комплект прибора, он должен устанавливаться в последнюю очередь, прежде чем подсоединить вытяжку к электросети.

Вставьте контрольный валик в гнездо (см. рисунки на первых страницах настоящих инструкций – ввод защелкой в зафиксированном направлении)

L. Галогенная лампа

M. Рамы под фильтр боковые

N. Угольный фильтр

O. Фильтр задержки жира металлический

P. Рама под фильтр задержки жира и угольный фильтр

Q. Устройства разблокировки рамы

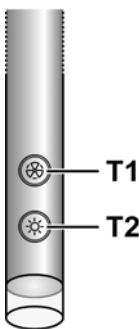
Функционирование

Пользуйтесь интенсивным режимом работы вытяжки в случае особо высокой концентрации кухонных испарений. Мы рекомендуем включить вытяжку за 5 минут до начала процесса приготовления пищи и оставить ее включенной в течение 15 минут по окончании процесса.

Вытяжка оборудована сенсорным устройством для управления светом и скоростью.

Прочитайте нижеследующую инструкцию для правильного использования устройства.

Вытяжкой можно управлять с помощью дистанционного пульта управления, который поставляется в наборе как аксессуар (см. раздел относительно функций устройства дистанционного управления).



Автоматическое включение

Вытяжка оборудована температурным датчиком, который включает двигатель на 1-ой скорости (мощности) всасывания, в случае если температура окружающей среды превышает 70°C.

Пользователь в любом случае может выключить или изменить скорость (мощность) всасывания (смотри пункт «Контроль скорости (мощности) всасывания»).

Контроль скорости (мощности) всасывания

Выбор скорости (мощности) всасывания циклический и зависит от последующей скорости «ожидание - 1-2-3-4-Ожидание -1-2-...», поэтому при каждом нажатии на кнопку T1 контрольного штока, скорость (мощность) всасывания увеличивается на один уровень и выключается (ожидание), если на кнопку нажать еще раз, когда вытяжка будет на скорости (мощности) всасывания 4.

Можно выключить вытяжку (ожидание) также, когда она находится на любой скорости, держа некоторое время нажатой (более 3 секунд) кнопку T1 контрольного штока. По цвету индикаторной лампочки на штоке, можно определить, на какой скорости (мощности) всасывания работает вытяжка, а именно:

Вытяжка в режиме ожидания: СВЕТОДИОД ВЫКЛЮЧЕН

1-я скорость (мощность) всасывания – светодиод ЗЕЛЕНЬИЙ

2-я скорость (мощность) всасывания – светодиод ОРАНЖЕВЫЙ

3-я скорость (мощность) всасывания – светодиод КРАСНЫЙ

4-я скорость (мощность) всасывания – светодиод КРАСНЫЙ МИГАЮЩИЙ.

Примечание: 4-я скорость (мощность) всасывания остается включенной 5 минут, после чего вытяжной двигатель переключается на 2-ю скорость.

Нажимая еще раз, вытяжной мотор выключится (Ожидание).

Необходимость в очистке жировых фильтров: Светодиод ЗЕЛЕНЬИЙ МИГАЮЩИЙ (читать инструкции «Сброс и конфигурация сигнализации насыщенности фильтров»).

Необходимость в очистке или замене угольных фильтров: светодиод ОРАНЖЕВЫЙ (янтарный) МИГАЮЩИЙ (читать инструкции «Сброс и конфигурация сигнализации насыщенности фильтров»).

Примечание: Сброс можно выполнить с помощью контрольного штока, так и с помощью дистанционного пульта.

Управление центральным светом

Центральный свет может быть включен или выключен, нажимая на кнопку T2 контрольного штока.

Управление боковым светом (если есть)

Боковой свет может включаться и выключаться посредством ПРОДОЛЖИТЕЛЬНОГО НАЖАТИЯ кнопки T2 на контрольном штоке.

ПРОДОЛЖИТЕЛЬНОЕ НАЖАТИЕ позволит кроме включения и выключения регулировать интенсивность освещения.

Примечание: Включение, выключение (и регулировка) чередуются.

Нет регулировки интенсивности освещения для вытяжки с неоновыми лампочками.

Сброс и конфигурация сигнализации насыщенности фильтров

Включить любую скорость вытяжки (смотри раздел выше «Выбор скорости (мощности) всасывания»).

Сброс сигнализации насыщенности жирового фильтра (ЗЕЛЕНЬИЙ, МИГАЮЩИЙ СВЕТОДИОД на контрольном штоке).

Сначала выполнить обслуживание фильтра, как описано в соответствующем параграфе.

Продолжительно нажать (более 3 секунд) кнопку T1 на контрольном штоке, СВЕТОДИОД прекратит мигать и это значит, что сброс сигнализации выполнен, вытяжка выключится.

Сброс сигнализации насыщенности угольного фильтра (ОРАНЖЕВЫЙ, МИГАЮЩИЙ СВЕТОДИОД).

Сначала выполнить обслуживание фильтра, как описано в соответствующем параграфе.

Продолжительно нажать (более 3 секунд) кнопку T1 на контрольном штоке, СВЕТОДИОД прекратит мигать и это значит, что сброс сигнализации выполнен, вытяжка выключится.

Отключение сигнализации перенасыщения угольного фильтра (для специального применения)

Выключить вытяжку (смотри раздел выше «Выбор скорости (мощности) всасывания»).

Продолжительно нажать (более 5 секунд) на кнопку T1 на контрольном штоке, СВЕТОДИОД начнет мигать ЗЕЛЕНЬИМ цветом и это значит, что отключение сигнализации перенасыщения угольного фильтра выполнено.

Для подключения сигнализации перенасыщения угольного фильтра повторить операцию, СВЕТОДИОД начнет мигать ОРАНЖЕВЫМ светом.

Демонтаж управляющего штока

Отключите прибор от электросети.

Снять жировой фильтр.

Отсоединить разъемы.

Выньте шток при помощи небольшой отвертки с ножевой головки или подобного инструмента. **Рис. 22**

Использование дистанционного управления

Позволяет вести контроль за всеми функциями вытяжки, а именно:



Набор скоростей (режимов работы) вытяжки



Управление центральной подсветкой



Управление боковой подсветкой



сброс и конфигурация способа сигнализации насыщения фильтров

Набор скоростей (режимов работы) вытяжки:

Нажмите клавишу "◀" или клавишу "▶", пока на дистанционном управлении не отобразится символ функции "Набор скоростей (режимов работы) вытяжки".

Нажмите клавишу "+" или клавишу "-" или клавишу "■" соответственно для увеличения или уменьшения или выключения (станд-бай) скорости (режима работы)

Управление центральной подсветкой:

Нажмите клавишу "◀" или клавишу "▶" пока на дистанционном управлении не отобразится символ функции "Управление центральной подсветкой".

Центральную подсветку можно включать или выключать двумя способами:

1. Нажмите клавишу "+" или клавишу "-" соответственно для включения (ON) или выключения (OFF) центральной подсветки
2. Нажмите клавишу "■" для изменения подсветки с состояния выключения (OFF) в состояние включения (ON) или наоборот.

Управление боковой подсветкой:

Нажмите клавишу "◀" или клавишу "▶", пока на дистанционном управлении не отобразится символ функции "Управление боковой подсветкой".

Нажмите клавишу "■" для изменения боковой подсветки с состояния выключения (OFF) в состояние включения (ON) на максимальной освещенности и наоборот.

Нажмите клавишу "-" для уменьшения освещенности ламп боковой подсветки.

Нажмите клавишу "+" для увеличения освещенности ламп боковой подсветки.

Сброс и конфигурация способа сигнализации насыщения фильтров

Включите вытяжку на одной любой скорости (см. вышеуказанный раздел "Набор скоростей (режимов) вытяжки")

Нажмите клавишу "◀" или клавишу "▶", пока на дистанционном управлении не отобразится символ функции "Сброс и конфигурация способа сигнализации насыщения фильтров".

Сброс сигнализации насыщения фильтра задержки жира (СВЕТОДИОД ЗЕЛЕНЬИЙ МИГАЮЩИЙ на валике управления)

Приступите сначала к уходу за фильтром, как указано в соответствующем разделе.

Нажмите одновременно, приблизительно на 3 секунды, клавиши "+" и "-"; СВЕТОДИОД перестает мигать, давая знать, что сброс сигнализации произошел.

Сброс сигнализации насыщения угольного фильтра (СВЕТОДИОД ОРАНЖЕВЫЙ (янтарный) МИГАЮЩИЙ)

Примечание! Сброс сигнализации насыщения угольного фильтра нормально дезактивирован; чтобы активизировать его см. раздел "Активация сигнализации насыщения угольного фильтра".

Приступите сначала к уходу за фильтром, как указано в соответствующем разделе.

Нажмите одновременно, приблизительно на 3 секунды клавиши "+" и "-"; СВЕТОДИОД перестает мигать, давая знать, что сброс сигнализации произошел.

Дезактивация сигнализации насыщения угольного фильтра (для особых видов применения)

Вытяжку выключите (см. вышеприведенный раздел "Набор скоростей (режимов) вытяжки").

Нажмите клавишу "◀" или клавишу "▶", пока на дистанционном управлении не отобразится символ функции "Сброс и конфигурация способа сигнализации насыщения фильтров".

Нажмите одновременно (примерно на 3 секунды) клавиши "+" и "-", СВЕТОДИОД будет мигать в ЗЕЛЕНЬИЙ цвет, давая знать, что сигнализация насыщения угольного фильтра дезактивирована.

Для повторной активации насыщения угольного фильтра повторите операцию, СВЕТОДИОД будет мигать в ОРАНЖЕВЫЙ цвет.

Уход за дистанционным управлением

Очистка блока дистанционного управления:

Очистите блок дистанционного управления мягкой тряпкой с помощью нейтрального моющего средства, лешенного абразивных веществ.

Замена батареек:

- Откройте полость под батарею при помощи мелкой отвертки с плоским наконечником.
- Замените разряженную батарею новой батареей на 12 В типа MN21/23
- При установке новой батареи соблюдайте полярность, указанную в самой полости!!
- Закройте полость под батарею.

Утилизация батарей

Утилизация батарей должна осуществляться в соответствии со всеми правилами и местными законами. При этом способ утилизации должен быть надежен. Для большей информации относительно вопросов защиты среды, сдачи и утилизации батарей обращайтесь в компетентные службы по дифференцированной приемке отходов.

Уход

Прежде чем выполнить любую операцию по уходу отсоедините вытяжку от электросети.

Очистка

Вытяжка должна подвергаться частой очистке как внутри, так и снаружи (по крайней мере с той же периодичностью, что и уход за фильтрами для задержки жира). Для чистки используйте специальную тряпку, смоченную нейтральным жидким моющим средством. Не применяйте средства, содержащие абразивные материалы.

НЕ ПРИМЕНЯЙТЕ СПИРТ!

Внимание: Не соблюдение правил чистки прибора и замены фильтров может привести к риску возникновения пожара. Поэтому рекомендуем соблюдать приведенные инструкции.

Снимается любая ответственность в связи с возможными повреждениями двигателя и с пожарами, возникшими вследствие неправильного ремонта или несоблюдения вышеописанных предупреждений.

Фильтры задержки жира

Рис. 21

Удерживает частицы жира, исходящие от плиты.

Фильтр следует зачищать ежемесячно (или когда система индикации насыщения фильтров, если она имеется в Вашей модели, указывает на данную необходимость) неагрессивными моющими средствами, вручную или в посудомоечной машине при низкой температуре и экономичном цикле мытья.

При мытье в посудомоечной машине может иметь место некоторое обесцвечивание фильтра задержки жира, но его фильтрующая характеристика остается абсолютно неизменной.

Угольный фильтр (только в режиме рециркуляции)

Рис. 21

Удаляет неприятные запахи кухни.

Угольный фильтр можно промывать через каждые два месяца, или каждый раз, когда система сигнализации насыщения фильтров (если имеющаяся у Вас модель снабжена ею) указывает на эту необходимость. Мойте фильтр в теплой воде с надлежащими моющими средствами или в посудомоечной машине при температуре 65°C (в последнем случае, выполните полный цикл мойки без посуды внутри машины).

Удалите избыточную воду осторожно, чтобы не повредить фильтр, после чего дайте фильтру окончательно сохнуть в сушилке в течение 10 минут при температуре 100°C.

Заменяйте фильтровальный элемент через каждые 3 года и каждый раз, когда обнаруживается повреждение полотна.

Замена ламп

Отключите прибор от электросети.

Внимание! Прежде чем прикасаться к лампам убедитесь в том, что они остыли.

Замена лампы центральной подсветки: используйте исключительно галогенные лампы макс. мощностью 40W 40° D25 GU10.

Для снятия лампы:

поверните в направлении против часовой стрелки на ¼ оборота и выньте лампу.

Для установки лампы:

вставьте лампу в гнездо так, чтобы ее контакты вошли в соответствующие гнезда в патроне, поверните в направлении по часовой стрелке на ¼ оборота.

Некоторые модели снабжены лампами боковой подсветки:

Заменяйте лампы лампами аналогичной формы макс. мощностью 40 Вт (E14).

Для доступа к полости ламп снимите крышку **A**.

Если система подсветки не работает, проверьте правильную установку ламп в гнездах, прежде чем обратиться в центр технической помощи.

Чітко дотримуватися приведених в даному керівництві інструкцій. Виробник знімає з себе всяку відповідальність за неполадки, збитки або пожеж, що може мати місце при використанні пристрою внаслідок невиконання інструкцій, приведених в даному керівництві. Витяжний ковпак спроектований для всмоктування диму та пару, що утворюється під час приготування їжі та призначений лише для побутового використання..

! Важливо зберегти ці інструкції для того, щоб можна було звернутися до них в любий час. У випадку продажу, передачі чи переїзду, переконатися в тому щоб інструкції були разом з виробом.

! Уважно прочитати інструкції: В них міститься важлива інформація з встановлення, використання та безпеки.

! Заборонено виконувати електричні чи механічні зміни у виробі чи у вивідних каналах.

Примітка: деталі, зазначені знаком "(*)" постачаються по спеціальному замовленню лише до деяких моделей, або у випадку необхідності в закупці деталей, які не були поставлені.



Попередження по безпеці

Увага! Не під'єднувати пристрій до електромережі поки установка повністю не завершена.

Перед виконанням будь-якої операції по чистці або ремонту, відключити ковпак від електромережі, виймаючи вилку або відключаючи основний вимикач приміщення.

Обладнання не призначено для використання з боку дітей або людей з обмеженими фізичними можливостями сприйняття або розумовими і з відсутністю досвіду і знань, за винятком випадків коли вони знаходяться під наглядом або навчені використовувати обладнання людиною, що відповідає за їх безпеку.

Не допускайте дітей до приладу без нагляду обладнання.

Не використовуйте витяжку, якщо решітка неправильно змонтована витяжний ковпак без правильно вмонтованої решітки!

Витяжка не повина використовуватись як опорна поверхня, лише у випадках коли ясно про це сказано.

В випадку використання витяжки разом з іншими пристроями на газі або інших горючих, приміщення має мати достатню вентиляцію. Повітря, що всмоктується не має бути направлено в витяжний канал, який використовується для викиду димів від роботи пристроїв на газі або інших горючих.

Суворо забороняється готувати удалить їжу під вогнем.

Використання вільного вогню є шкідливим для фільтрів і може викликати пожежу, отже необхідно уникати його використання у будь-якому випадку.

Смаження має відбуватися під контролем, щоб уникнути займання розігрітої олії.

Відкриті частини можуть сильно нагріватися коли використовуються разом з приладами для варіння.

Що ж стосується використання технічних правил та правил безпеки для викиду димів, то необхідно чітко

дотримуватись нормативів, передбачених місцевими інстанціями.

Чищення витяжки має регулярно проводитися, як всередині, так і назовні (НЕ МЕНШЕ ОДНОГО РАЗУ НА МІСЯЦЬ, в будь-якому випадку виконувати всі інструкції, що описані в цьому керівництві).


Недотримання норм очищення витяжки та заміни і очищення фільтрів може викликати ризик пожежі.

не використовуйте і не залишайте без вірно вмонтованих ламп у зв'язку з можливим ризиком удару електричним струмом.

Не несеться жодної відповідальності за несправності, ушкодження та пожежі нанесені пристрою, що є наслідком недотримання порад, поданих в даній інструкції.

Даний виріб промаркований відповідно до Європейської директиви 2002/96/EC, утилізація електричного і електронного обладнання (WEEE). Забезпечуючи вірну утилізацію цього виробу, Ви допоможете попередити потенційні негативні наслідки для оточуючого середовища і здоров'я людини, котрі могли б мати місце в протилежному випадку.



Символ  на самому виробі або на супроводжуючому його документі вказує, що при утилізації цього виробу з ним не можна поводитися як зі звичайними побутовими відходами. Він має здаватися у відповідний пункт прийому електричного і електронного обладнання для подальшої утилізації. Здавання на злам повинно виконуватися згідно з місцевими правилами по утилізації відходів. Для більше детальної інформації про правила поводження з такими виробами, їх утилізації і переробки звертайтеся в місцеві органи влади, в службу по утилізації відходів, або в магазин, в якому Ви придбали даний виріб.

Використання

Ковпак сконструйований для роботи в режимі рециркуляції повітря.

Кухонні дими і пар, що втягуються всередину пристрою, підлягають фільтрації і очистці через фільтр/и затримки жиру і вугільний/і фільтр/и, котрі ПОВИННІ бути додані до ковпака.

Увага! Якщо витяжка не обладнана вугільним фільтром, замовте та встановіть його перед використанням.

Інсталяція

Установка як механічної, так і електричної частини повинна виконуватися спеціалізованим персоналом.

Відстань нижньої від частини витяжки до посуду на кухонній плиті має бути не менше 50см, у випадку електричних плит, та 65см, у випадку газових та комбінюваних плит.

Необхідно приймати до уваги відстані, якщо вказуються в інструкції з інсталяції газової плити.



Під'єднання до електромережі

Напруга в електромережі має відповідати вказаним характеристикам на етикетці, яка знаходиться всередині витяжного ковпака.

Виріб сконструйований для прямого під'єднання в електромережу, для цього слід вмонтувати за нормами дво-полюсний перемикач, який забезпечить повне відключення мережі в умовах категорії перенапруження III, в повній відповідності з правилами установки.

УВАГА! Деталь В (кронштейн для кріплення до стелі - Мал. 1) оснащена провідником (жовто-зеленим), під'єднаним до контуру заземлення всієї домашньої електричної системи. Мал. 4



УВАГА! Розмістіть з великою увагою лишній відрізок кабеля, маючи на увазі, що недотримання цієї вказівки може стати причиною серйозних пошкоджень приладу і/або викликати електричний шок при використанні або установці. Для більш детальної інформації див **Мал. 6-18**

Увага! Операція по заміні проводу внутрішніх з'єднань повинна виконуватися уповноваженим персоналом служби технічного обслуговування.

Інсталяція

В комплект витяжки входять шурупи для кріплення, розраховані на більшість типів стін/стель. Проте необхідно звернутися до кваліфікованого техника для перевірки придатності матеріалів в залежності від типу стіни чи стелі. Стіна/стеля повинні бути достатньо міцними, щоб витримати вагу витяжки.

Опис ковпака

Мал. 1

H. З'єднувальний кабель

K. Контрольний валик

Увага! Контрольний валик входить в комплект пристрою він повинен встановлюватися в останню чергу, перед тим як під'єднати ковпак до електромережі.

Вставити контрольний валик в гніздо (див. малюнок на перших сторінках цієї інструкції – зачеплення заціпкою в зафіксованому напрямку).

L. Галогенна лампа

M. Бокові рами під фільтр

N. Вугільний фільтр

O. Металевий фільтр затримки жиру

P. Рама під фільтр затримки жиру і вугільний фільтр

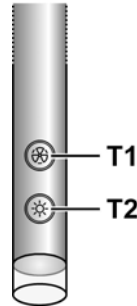
Q. Пристрій розблокування рами

Функціонування

Використовуйте інтенсивну швидкість у випадку особливо високої концентрації кухонних парів. Рекомендуємо включити витяжку за 5 хвилин до початку готування їжі і залишити його включеним на протязі 15 хвилин після закінчення готування їжі.

Витяжка оснащена сенсорним пристроєм "TOUCH", що керує світлом та швидкістю.

Щоб правильно користуватися уважно прочитайте інструкції що йдуть далі. Витяжкою можна управляти за допомогою пульта дистанційного управління, який додається (дивись відповідний параграф щодо функціонування дистанційного пульта).



Автоматичне вмикання

Витяжка має сенсорний датчик температури, котрий вмикає двигун на 1-й швидкості (потужності) всмоктування, коли температура середовища у просторі біля витяжки перевищує 70°C.

Користувач може в будь-якому випадку вимкнути чи змінити швидкість (потужність) всмоктування (дивись параграф «Управління швидкістю (потужністю) всмоктування»).

Управління швидкістю (потужністю) всмоктування

Вибір швидкості (потужності) всмоктування циклічний згідно з послідовністю швидкості « "stand-by - 1-2-3-4- Stand by -1-2-...", тому при кожному натиску на кнопку **T1** панелі управління швидкість (потужність) всмоктування буде збільшуватися на один рівень і вимкнеться (stand-by), якщо натиснути ще раз на кнопку коли витяжка знаходиться на швидкості (потужності) всмоктування 4.

Можна вимкнути (stand by) витяжку також, коли вона знаходиться на будь-якій швидкості, натискуючи протягом тривалого часу (більше 3 секунд) кнопку **T1** на панелі управління.

Можливо визначити швидкість (потужність) всмоктування, на якій працює витяжка, за допомогою світлодіода на панелі управління, котрий змінює колір в залежності від швидкості (потужності) всмоктування, як вказано нижче:

Витяжка в stand-by: СВІТЛОДІОД НЕСВІТІТЬСЯ

1а швидкість (потужність) всмоктування – світлодіод ЗЕЛЕНИЙ

2а швидкість (потужність) всмоктування – світлодіод ОРАНЖЕВИЙ (янтарний)

3а швидкість (потужність) всмоктування – світлодіод ЧЕРВОНИЙ

4а швидкість (потужність) всмоктування – світлодіод ЧЕРВОНИЙ МИГАЄ

Примітка: 4-а швидкість (потужність) всмоктування залишиться вимкнутою протягом 5 хвилин, після чого двигун переходить на 2-у швидкість.

Натискуючи ще раз двигун вимкнеться (Stand by).

Необхідно помити жировловлюючий фільтр:
Світлодіод ЗЕЛЕНИЙ мигає (читайте інструкції щодо «Скидання та конфігурація сигналізації насичення фільтрів»)

Необхідно помити чи замінити вугільний фільтр:
Світлодіод ОРАНЖЕВИЙ (янтарний) МИГАЄ (читайте інструкції щодо «Скидання та конфігурація сигналізації насичення фільтрів»)

Примітка: Скидання можливо виконати як на панелі управління так на пульті дистанційного управління.

Управління центральним освітленням

Центральне світло може вмикатися і вимикатися, натискуючи на кнопку T2 панелі управління.

Управління боковим освітленням (якщо передбачено)

Бокове освітлення вмикається та вимикається за допомогою ТРИВАЛОГО натискування кнопки T2 на панелі управління.

ТРИВАЛИЙ ДОТИК дозволяє крім вмикання та вимикання регулювати інтенсивність світла.

Примітка: Функції вмикання, вимикання (регулювання) чергуються.

Регулювання інтенсивності світла не має у витяжках з неоновими лампами.

Скидання і конфігурація сигналізації насичення фільтрів

Ввімкнути витяжку на будь-якій швидкості (дивись розділ вверху «Вибір швидкості (потужності) всмоктування»)

Скидання сигналізації жировловлюючого фільтру (СВІТЛОДІОД ЗЕЛЕНИЙ МИГАЄ на панелі управління).

Спочатку виконати обслуговування фільтру, як описано у відповідному розділі.

Тривало натискати (більше 3 секунд) кнопку T1 на панелі управління, СВІТЛОДІОД перестане мигати що означає, що скидання сигналізації виконано, витяжка вимкнеться.

Скидання сигналізації насичення вугільного фільтру (СВІТЛОДІОД ОРАНЖЕВИЙ (янтарний) МИГАЄ)

Спочатку виконати обслуговування фільтру, як описано у відповідному розділі.

Тривало натискати (більше 3 секунд) кнопку T1 на панелі управління, СВІТЛОДІОД перестане мигати що означає, що скидання сигналізації виконано, витяжка вимкнеться.

Відключення сигналізації насичення вугільного фільтру (для оркемого використання)

Вимкнути витяжку (дивись розділ вверху «Вибір швидкості (потужності) всмоктування»)

Тривало натискати (більше 5 секунд) кнопку T1 на панелі управління, СВІТЛОДІОД почне мигати ЗЕЛЕНИМ світлом що означає, що відключення сигналізації виконано.

Для того щоб знову підключити сигналізацію насичення вугільного фільтру, повторіть операцію, Світлодіод почне мигати ОРАНЖЕВИМ світлом (Янтарним).

Демонтаж панелі управління

Відключити прилад від електромережі.

Зняти жировий фільтр.

Відключити роз'єми.

Вийняти панель управління за допомогою невеликої викрутки або подібного інструменту. Мал. 22

Використання дистанційного управління

Дистанційне управління дозволяє вести контроль за всіма функціями ковка:



Вибір швидкості (потужності) всмоктування



Управління центральним освітленням



Управління боковим освітленням



Скинення і конфігурація сигналізації насичення фільтрів.

Вибір швидкості (потужності) всмоктування:

Натиснути на кнопку "◀" або "▶" доки не з'явиться на дистанційному управлінні символ функції "Вибір швидкості (потужності) всмоктування"

Натиснути на кнопку "+" або "-" або "■" відповідно для збільшення, або зменшення, або виключення (стенд-бай) швидкості (потужності всмоктування).

Управління центральним освітленням:

Натиснути на кнопку "◀" або "▶" доки не з'явиться на дистанційному управлінні символ функції "Управління центральним освітленням"

Цетральне освітлення можна включити чи виключити двома способами:

1. Натиснути на кнопку "+" або "-" відповідно для включення (ON), або виключення (OFF) центрального освітлення.
2. Натиснути на кнопку "■" для зміни стану освітлення від виключеного (OFF), до включеного (ON), або навпаки.

Управління боковим освітленням:

Натиснути на кнопку "◀" або "▶" доки не з'явиться на дистанційному управлінні символ функції "Управління боковим освітленням"

Натиснути на кнопку "■" для зміни стану бокового освітлення від виключеного (OFF), до включеного (ON) на максимальній інтенсивності і навпаки.

Натиснути на кнопку "-" для зменшення інтенсивності бокового освітлення до його виключення.

Натиснути на кнопку "+" для збільшення інтенсивності бокового освітлення.

Скинення і конфігурація сигналізації насичення фільтрів

Включити ковак на любій швидкості (дивись попередній параграф "Вибір швидкості (потужності) всмоктування")

Натиснути на кнопку "◀" або "▶" доки не з'явиться на дистанційному управлінні символ функції "Скинення і конфігурація сигналізації насичення фільтрів"

Скинення сигналізації насичення фільтру затримки жиру (ДІОД ЗЕЛЕНИЙ МИГАЮЧИЙ на контрольному валику) Почніть з догляду за фільтром як описано у відповідному параграфі.

Одночасно натиснути на 3 секунди кнопки "+" і "-", ДІОД перестане мигати, вказуючи що скинення сигналізації відбулося.

Скинення сигналізації насичення вугільного фільтру (ДІОД ПОМАРАНЧЕВИЙ (янтарний) МИГАЮЧИЙ)

Примітка! Скинення сигналізації насичення вугільного фільтру за звичай відключено, для активації дивись внизу параграф "Активация сигналізації насичення вугільного фільтру".

Почніть з догляду за фільтром як описано у відповідному параграфі.

Одночасно натиснути на 3 секунди кнопки "+" і "-", ДІОД перестане мигати, вказуючи що скинення сигналізації відбулося.

Деактивація сигналізації насичення вугільного фільтру (для особливих видів використання)

Виключити ковпак (див. вище параграф "Управління швидкостями (потужністю) всмоктування")

Натиснути на кнопку "◀" або "▶" доки не з'явиться на дистанційному управлінні символ функції "Скинення і деактивація сигналізації насичення фільтрів".

Одночасно натиснути на 3 секунди кнопки "+" і "-", ДІОД почне мигати ЗЕЛЕНИМ світлом, вказуючи що деактивація сигналізації насичення вугільного фільтру відбулася.

Для повторної активації сигналізації насичення вугільного фільтру, повторити операцію, ДІОД почне мигати ПОМАРАНЧЕВИМ світлом.

Обслуговування дистанційного управління

Чистка дистанційного управління:

Почистити дистанційне управління за допомогою вологої м'якої салфетки і миючого рідкого нейтрального засобу без абразивних речовин

Заміна батарей:

- Відкрити порожнину батареї за допомогою невеликої викрутки з пласким кінцем.
 - Замініти випрацьовану батарею на нову 12 В тип MN21/23
- При установці батареї дотримуйтесь полярності вказаної в порожнині для батареї!
- Закрити порожнину батареї.

Викинення на сміття відпрацьованих батарей

Викинення на сміття відпрацьованих батарей повинно виконуватися згідно всіх національних нормативів і законів. Не викидати відпрацьовані батареї разом зі звичайними відходами.

Батареї мають бути надійно здані у відходи.

Для більш детальної інформації щодо аспектів захисту

навколишнього середовища, повторного використання і викинення батарей звертатись до уповноважених по вилученню спеціальних відходів установ.

Догляд

Перед тим як почати будь-яке обслуговування від'єднати ковпак від електроживлення.

Чистка

Витяжка має чиститись часто і як зовні так і в середині (по крайній мірі з такою ж періодичністю як і догляд за фільтрами для затримання жирів). Для чистки використовуйте спеціальну серветку, намочену нейтральним рідким миючим засобом.

Не використовуйте засоби що мають абразивні матеріали.

НЕ ВИКОРИСТОВУЙТЕ СПИРТ!

Увага: Не виконання правил чищення і заміни фільтрів може привести до ризику виникнення пожежі. Тому рекомендуємо дотримуватись приведених інструкцій.

Знімається всяка відповідальність в зв'язку з можливими ушкодженнями двигуна і пожежами, що виникли внаслідок неввіреного ремонту або не виконання вищепоказаних попереджень.

Фільтр затримки жирів - Мал. 21

Затримує жирові сполучення, що виникають під час приготування їжі.

Повинен чиститись один раз в місяць (або коли система індикації переповнення фільтрів, якщо є у вашій моделі, вказує на дану необхідність), з використанням неагресивних миючих засобів вручну або в посудомийчій машині при низькій температурі і короткому циклі.

При митті в посудомийчій машині може мати місце деяке знебарвлення фільтру, проте його фільтруючі характеристики залишаються незмінними.

Вугільний фільтр (тільки в режимі рециркуляції)

Мал. 21

Вбирає неприємні запахи кухні.

Вугільний фільтр можна мити кожні два місяці (або коли система індикації переповнення фільтрів, якщо є у вашій моделі, вказує на дану необхідність) в теплій воді з відповідними миючими засобами або в посудомийчій машині при температурі 65°C (в останньому випадку, виконайте повний цикл миття без посуду всередині посудомийчій машини).

Злити надлишкову воду без пошкодження фільтру, після чого знову поставити його у духовку на 10 хв. при 100° для повного осушування.

Подушку міняти раз на три роки, або ж кожного разу, коли тканина виявляється пошкодженою.

Заміна Ламп

Відключити прилад від електромережі.

Увага! Перш ніж торкати лампи необхідно впевнитися що вони охолотили.

Для заміни лампочки центрального освітлення: використовувати лише галогенні лампи макс. 40Вт 40° D25 GU10.

Для заміни лампочки центрального освітлення:
використовувати лише галогенні лампи макс. 40Вт 40° D25 GU10.

Для зняття лампочки:

Повернути проти годинникової стрілки на 1/4 повороту і вийняти.

Для установки лампочки:

Вставити лампочку у відповідне гніздо так щоб її контакти ввійшли всередину гнізда патрону, повернути за часовою стрілкою на 1/4 повороту.

Деякі моделі мають лампочки бокового освітлення:

Замінити такими ж лампочками макс 40 Вт (E14).

Для доступу до ламп освітлення зняти кришку **A**.

Якщо система підсвітки не працює, перевірте вірну установку ламп в гнізда, перед тим як звертатися до центру технічної допомоги.

Järgige täpselt käesolevas juhendis antud juhiseid. Seadme valmistaja keelub igasugusest vastutusest seadme seotud võimalike ebarahuldavuste, rikete või tulekahjude eest, mis tulenevad selles juhendis antud juhistest eiramisest. Õhupuhasti on ette nähtud küpsetuslõhnade ja -aurude eemaldamiseks üksnes koduses majapidamises.

! Hoidke juhendit alles, et saaksite seda igal hetkel uurida. Veenduge müügi, võõrandamise või kolimise korral, et juhend jääks toote juurde.

! Lugege juhised tähelepanelikult läbi: siin on tähtsast teavet paigaldamise, kasutamise ja ohutuse kohta.

! Ärge muutke toodet ega selle väljatõmbetorusid elektriliselt ega mehaaniliselt.

Märkus. Sümboliga "(*)" tähistatud osad on lisaseadmed, mis kuuluvad ainult mõne mudeli juurde, või seadmed, mis ei kuulu komplekti ja tuleb eraldi osta.

Ohuabinõud

Tähelepanu! Ärge lülitage seadet elektrivõrku enne, kui paigaldamine on täiesti lõpetatud.

Enne puhastus- või hooldustööd lülitage õhupuhasti vooluvõrgust välja, tõmmates selleks pistiku seinakontaktist või lülitades voolu pealülitist välja.

Kasutage paigaldus- ja hooldustöödel kaitsekindaid.

Lapsed, füüsilise, vaimse või meelepuudega inimesed ja isikud, kellel ei ole seadme kasutamise kogemust, võivad seadet kasutada ainult järelevalve all või siis, kui nende turvalisuse eest vastutav inimene on õpetanud neid seadet kasutama.

Lastel ei tohi lubada seadmega mängida.

Ärge kasutage õhupuhastit ilma õigesti paigaldatud võreta.

Õhupuhasti peale ei tohi KUNAGI midagi toetada, kui seda ei ole eraldi märgitud.

Kui õhupuhastit kasutatakse samaaegselt teiste, gaasil või muul kütusel töötavate seadmetega, peab ruum olema piisavalt ventileeritud.

Seadme torustikku ei tohi ühendada ventilatsioonisüsteemiga, mida kasutatakse muul otstarbel, näiteks suitsugaaside eemaldamiseks seadmetest, milles kasutatakse majapidamisgaasi või muid kütuseid.

Lahtise tulega toiduvalmistamine õhupuhasti all on rangelt keelatud.

Lahtine tuli kahjustab filtreid ja võib põhjustada tulekahju ning seega tuleb seda igati vältida.

Toidu praadimisel peab olema hoolikas, et vältida õli ülekuumenemist ja süttimist.

Kõõgiseadmete kasutamisel võivad õhupuhasti kokkupuutepinnad märkimisväärselt soojeneda.

Tuleb järgida eeskirju, mida ametiasutused on suitsuärastuse tehniliste ja ohutusmeetmete kohta kehtestanud.

Õhupuhastit peab seest ja väljast regulaarselt (VÄHEMALT ÜKS KORD KUUS) puhastama, pidades kinni käesolevas juhendis toodud hooldusnõuetest.

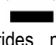
Kui käesolevas juhendis õhupuhasti ja filtrite puhastamise kohta sätestatud nõudeid ei täideta, võib tekkida tulekahju oht. Ärge kasutage õhupuhastit ega jätke seda seisma ilma

korralikult paigaldatud lampideta, sest see põhjustab elektrilöögi ohu.

Me ei võta vastutust seadme vigastuste ja kahjustuste eest, mis tekivad käesolevas juhendis sätestatud nõuete eriramise tagajärjel.

Seade on märgistatud direktiivi 2002/96/EÜ (elektri- ja elektroonikaseadmete jäätmete kohta) (Waste Electrical and Electronic Equipment, WEEE) kohaselt. Kui hoolitsete selle eest, et see toode kõrvaldatakse kasutusest õigesti, aitate vältida võimalikke negatiivseid tagajärgi keskkonnale ja tervisele.



Sümbol  tootel või sellega kaasas olevates dokumentides näitab, et toodet ei tohi käidelda nagu olmejäätmeid, vaid see tuleb anda elektri- ja elektroonikaseadmete jäätmete vastuvõtupunkti, kust see läheb taasinglusesse. Järgige kohalikke jäätmete kõrvaldamise alaseid õigusnorme. Lisateabe saamiseks selle toote käitlemise, taaskasutamise ja ringlussevõtu kohta võtke ühendust vastava kohaliku asutuse, olmejäätmete kogumise ettevõtte või selle firmaga, kelle käest te toote ostsite.

Kasutamine

Õhupuhasti on loodud kasutamiseks filtreerivale siseringlusele.

Õhupuhasti kogub endasse toiduvalmistamisel tekkinud lõhnad ja aurud, mis filtreeritakse ja puhastatakse söe- ja rasvafiltri(te) abil. Õhupuhasti PEAB sisaldama nimetatud filtreid.

Tähelepanu! Kui õhupuhastil söefilter puudub, tellige ja paigaldage see enne seadme kasutuselevõttu.

Paigaldamine

Nii elektri- kui mehaanilised paigaldustööd peab tegema spetsialist.

Minimaalne vahekaugus pliidi pinna ja kõõgi õhupuhasti alumise ääre vahel ei tohi elektripliidi puhul olla väiksem kui 50cm ning gaasi- või kombineeritud pliidi puhul väiksem kui 65cm.


Kui gaasipliidi paigaldusjuhendis nõutakse suuremat vahekaugust, tuleb seda arvesse võtta.

Elektriühendus

Toitepinge peab vastama õhupuhasti sees asuval andmesildil esitatule.

Toode on ette nähtud otseühenduseks toitevõrguga. Kasutage kahefaasilisi kaitsmeid, mis tagavad voolu täieliku katkestamise 3. järgu ülepinge korral ja vastavad paigaldamisnõuetele.

TÄHELEPANU! Detailil B (raam lakke kinnitamiseks – joonis 1), on konduktor (kollakasroheline), mis tuleb ühendada koduse elektriseadme aluspinnaga. Joonis 4

 **TÄHELEPANU!** Pöörake erilist tähelepanu ülejäanud juhtme paigutamisele: hooletus selle juhise täitmisel võib

tõsiselt kahjustada seadet ja/või põhjustada kasutajale või paigaldajale elektrilöögi. Täpsemat teavet vt **Joonis 6-18 Tähelepanu!** Ühendusjuhtme peab vajadusel välja vahetama litsentseeritud tehnohooldusettevõtte.

Paigaldamine

Õhupuhastiga on kaasas tüüblid, mis sobivad enamikule seintele/lagedele. Kui tahate kindel olla, et need seinte/lae materjaliga sobivad, tuleb siiski pöörduda kvalifitseeritud tehniku poole. Sein/lagi peab olema küllalt tugev, et õhupuhasti raskust kanda.

Õhupuhasti kirjeldus - Joonis 1

H. Ühendusjuhe

K. Pulkpaneel

Tähelepanu! Pulkpaneel kuulub komplekti ja see tuleb paigaldada viimasena, enne õhupuhasti vooluvõrku ühendamist.

Pange pulkpaneel selle pesasse (vt joonised juhendi alguses – lükata viirühendus, läheb paika ainult ühes suunas).

L. Halogeenlamp

M. Külgmised filtrihoidikud

N. Aktiivsõefilter

O. Metallist rasvafilter

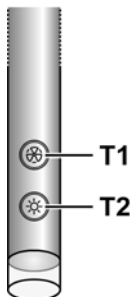
P. Rasva-ja aktiivsõefiltri hoidik

Q. Filtrihoidiku pesa

Töötamine

Kui auru kontsentratsioon köögis on eriti suur, kasutage kõige suuremat kiirust. Soovitame väljatõmbe sisse lülitada 5 minutit enne söögitegemise algust ning jätta see pärast söögivalmistamise lõppu veel umbes 15 minutiks tööle.

Õhupuhastil on **TOUCH**-seade tulede ja kiiruste seadistamiseks. Õige kasutamiseks lugege tähelepanelikult läbi järgnevad juhised. Seadet saab juhtida lisavarustusena tellitava kaugjuhtimispuldiga (vt lõik kaugjuhtimispuldi kasutamise kohta).



Automaatkäivitusfunktsioon

Õhupuhasti on varustatud temperatuurianuriga, mis juhul kui õhupuhastit ümbritseva õhu temperatuur on üle 70 °C, lülitab mootori 1. töökiirusel (tõmbevõimsusel) tööle.

Kasutaja saab seadme soovi korral alati välja lülitada või töökiirust (tõmbevõimsust) muuta (vt lõik „**Töökiiruse (tõmbevõimsuse) seadistamine**”).

Töökiiruse (tõmbevõimsuse) seadistamine

Töökiiruse (tõmbevõimsuse) seadistamine toimub astmete kaupa järjekorras „stand-by - 1-2-3-4- Stand by -1-2-...” ja seega tõuseb iga pulkpaneelil asuva nupu **T1** vajutusega töökiirus (tõmbevõimsus) ühe astme võrra; seade lülitub välja, kui nupule vajutatakse 4. töökiirusel (tõmbevõimsusel) olles. Õhupuhasti väljalülitamiseks (*stand by*) ükskõik, millisel kiirusel see töötab, hoidke pulkpaneeli nuppu **T1** üle 3 sekundi all.

Seda, millisel töökiirusel (tõmbevõimsusel) seade töötab, on lihtne kindlaks määrata, kuna pulkpaneelil olev LED muudab vastavalt sel hetkel kasutatavale töökiirusele (tõmbevõimsusele) värvi:

Õhupuhasti on *stand-by* režiimil: LED EI PÕLE.

Seade töötab 1. kiirusel (tõmbevõimsusel) – LED on ROHELINE.

Seade töötab 2. kiirusel (tõmbevõimsusel) – LED on ORANŽ (merevaikollane).

Seade töötab 3. kiirusel (tõmbevõimsusel) – LED on PUNANE.

Seade töötab 4. kiirusel (tõmbevõimsusel) – LED on PUNANE JA VILGUB

Tähelepanu! 4. kiirusel (tõmbevõimsusel) jääb seade tööle 5 minutiks ja lülitub siis ümber 2. kiirusele.

Uuesti nupule vajutamisel lülitub mootor välja (*Stand-by*).

Peske rasvafilter: LED on ROHELINE ja VILGUB (vt juhised „Filtri küllastumise märguande lähtestamine ja seadistamine”)

Peske või asendage aktiivsõefilter: LED on ORANŽ (merevaikollane) ja VILGUB (vt juhised „Filtri küllastumise märguande lähtestamine ja seadistamine”).

Tähelepanu! Lähtestamine on võimalik nii pulkpaneeli kui kaugjuhtimispuldi (selle olemasolul) kasutades.

Keskmise lambi juhtimine

Seadme keskmise lambi sisse- ja väljalülitamiseks on pulkpaneelil nupp **T2**.

Külgmiste lampide (olemasolul) juhtimine

Külgmiste lampide sisse- ja väljalülitamiseks HOIDKE ALL pulkpaneeli nuppu **T2**.

Lisaks lampide sisse- ja väljalülitamisele saab nuppu ALL HOIDES reguleerida ka nende valgustugevust.

Tähelepanu! Sisse- ja väljalülitamise ning seadistamisfunktsioon on aktiivsed vaheldumisi.

Kui õhupuhastil on neonlambid, ei saa nende valgustugevust muuta.

Filtri küllastumise märguande lähtestamine ja seadistamine

Lülitage õhupuhasti ükskõik millisel kiirusel tööle (vt ülal lõik „Töökiiruste (tõmbevõimsuste) seadistamine”).

Rasvafiltri küllastumise märguande lähtestamine (pulkpaneeli LED ROHELINE ja VILGUB)

Esmalt viige läbi vastavas lõigus kirjeldatud filtri hooldustoimingud.

Hoidke üle 3 sekundi all pulkpaneeli nuppu T1: LED lõpetab vilkumise, mis tähendab, et märguande lähtestamine on sooritatud, ja õhupuhasti lülitub välja.

Sõefiltri küllastumise märguande lähtestamine (pulkpaneeli LED ORANŽ (merevaikkollane) ja VILGUB)

Esmalt viige läbi vastavas lõigus kirjeldatud filtri hooldustoimingud.

Hoidke üle 3 sekundi all pulkpaneeli nuppu T1: LED lõpetab vilkumise, mis tähendab, et märguande lähtestamine on sooritatud, ja õhupuhasti lülitub välja.

Sõefiltri küllastumise märguande väljalülitamine (erijuhtudel)

Lülitage õhupuhasti välja (vt ülal lõik „Töökiiruse (tõmbevõimsuse) seadistamine”).

Hoidke üle 5 sekundi all pulkpaneeli nuppu T1: LED on ROHELINE ja vilgub, mis tähendab, et sõefiltri küllastumise märguande on välja lülitatud.

Sõefiltri küllastumise märguande uuesti sisselülitamiseks korra te toiminguid osast „LED on ORANŽ (merevaikkollane) ja vilgub”.

Pulkpaneeli mahamonteerimine

Eemaldage seade vooluvõrgust.

Eemaldage rasvafilter.

Võtke ühendused lahti.

Pulkpaneeli eemaldamiseks kangutage seda ettevaatlikult väikese kruvikeerajaga vms. **Joonis 22**

Kaugjuhtimispuldi kasutamine

Kaugjuhtimispult võimaldab juhtida kõiki õhupuhasti funktsioone.



Töökiiruse (tõmbevõimsuse) seadistamine



Keskmise lambi juhtimine



Külgmiste lampide juhtimine



Filtri küllastumise märguande lähtestamine ja seadistamine

Töökiiruse (tõmbevõimsuse) seadistamine

Vajutage nupule „◀” või „▶” seni, kuni kaugjuhtimispuldil kuvatakse funktsioonile „Töökiiruste (tõmbevõimsuste) seadistamine” vastavat sümbolit.

Vajutage nuppu „+”, „-” või „■” kiiruse (tõmbevõimsuse) suurendamiseks, vähendamiseks või seadme väljalülitamiseks (*stand by*).

Keskmise lambi juhtimine

Vajutage nupule „◀” või „▶” seni, kuni kaugjuhtimispuldil kuvatakse funktsioonile „Keskmise lambi juhtimine” vastavat sümbolit.

Keskmise valguse sisse- ja väljalülitamiseks on kaks võimalust:

1. Vajutage nupule „+” või „-” keskmise lambi kas sisse (ON) või väljalülitamiseks (OFF).
2. Vajutage nupule „■”, et lamp väljalülitatud olekust (OFF) sisse (ON) lülitada või vastupidi.

Külgmiste lampide juhtimine

Vajutage nupule „◀” või „▶” seni, kuni kaugjuhtimispuldil kuvatakse funktsioonile „Külgmiste lampide juhtimine” vastavat sümbolit.

Vajutage nupule „■”, et külgmised lambid väljalülitatud (OFF) olekut maksimaalsel valgustugevusel sisse (ON) lülitada või vastupidi.

Vajutage nupule „-” külgmiste lampide valgustugevuse vähendamiseks (kustumiseni).

Vajutage nupule „+” külgmiste lampide valgustugevuse suurendamiseks.

Filtri küllastumise märguande lähtestamine ja seadistamine

Lülitage õhupuhasti ükskõik millisel kiirusel tööle (vt ülal lõik „Töökiiruste (tõmbevõimsuste) seadistamine”).

Vajutage nupule „◀” või „▶” seni, kuni kaugjuhtimispuldil kuvatakse funktsioonile „Töökiiruse (tõmbevõimsuse) seadistamine” vastavat sümbolit

Rasvafiltri küllastumise märguande lähtestamine (pulkpaneeli LED ROHELINE ja VILGUB)

Esmalt viige läbi vastavas lõigus kirjeldatud filtri hooldustoimingud.

Hoidke umbes 3 sekundi kestel korraga all nuppe „+” ja „-”: LED lõpetab vilkumise, mis tähendab, et märguande lähtestamine on sooritatud.

Sõefiltri küllastumise märguande lähtestamine (pulkpaneeli LED ORANŽ (merevaikkollane) ja VILGUB)

Tähelepanu! Aktiivsõefiltri küllastumise märguande lähtestamine on tehase seadetes välja lülitatud – selle aktiveerimiseks vt lõik „Sõefiltri küllastumise märguande väljalülitamine”.

Esmalt viige läbi vastavas lõigus kirjeldatud filtri hooldustoimingud.

Hoidke umbes 3 sekundi kestel korraga all nuppe „+” ja „-”: LED lõpetab vilkumise, mis tähendab, et märguande lähtestamine on sooritatud.

Sõefiltri küllastumise märguande väljalülitamine (erijuhtudel)

Lülitage õhupuhasti välja (vt ülal lõik „Töökiiruse (tõmbevõimsuse) seadistamine”).

Vajutage nupule „◀” või „▶” seni, kuni kaugjuhtimispuldil kuvatakse funktsioonile „Töökiiruse (tõmbevõimsuse) seadistamine” vastavat sümbolit

Hoidke umbes 3 sekundi kestel korraga all nuppe „+“ ja „-“: LED muutub ROHELISEKS ja hakkab vilkuma, mis tähendab, et söefiltri küllastumise märguanne on välja lülitatud.

Söefiltri küllastumise märguande uuesti sisselülitamiseks korra toiminguid osast „LED on ORANŽ“ (merevaikollane) ja vilgub“.

Kaugjuhtimispuldi hooldus

Kaugjuhtimispuldi puhastamine

Puhastage kaugjuhtimispulti pehme lapi ning neutraalse pH-tasemega ja abrasiividevaba puhastusvedelikuga.

Patarei vahetus

- Kasutage patareisahtli avamiseks väikest lamepeaga kruvikeerajat.
- Asendage kasutatud patarei uuega (12 V, tüüp MN21/23).
Uue patarei sisestamisel järgige patareisahtlisse märgitud polaarsust.
- Sulgege patareisahtel.

Patareide kõrvaldamine

Patareid tuleb kõrvaldada kehtivate normide ja riiklike õigusaktide kohaselt. Keelatud on patareide panek olmeprügi hulka.

Patareid tuleb kõrvaldada turvalisel viisil.

Täpsema teabe saamiseks keskkonnakaitse, patareide taaskasutuse ja nende kõrvaldamise kohta pöörduge kohaliku jäätmekogumiskeskuse poole.

Hooldus

Enne mis tahes hooldustoimingut sooritamist eemaldage õhupuhasti vooluvõrgust.

Puhastamine

Õhupuhastit tuleb sageli (vähemalt sama tihti, kui hooldatakse rasvafiltreid) nii seest kui ka väljast puhastada. Puhastamiseks kasutage neutraalse vedela puhastusvahendiga niisutatud lappi.

Vältige abrasiivseid aineid sisaldavaid vahendeid.

ÄRGE KASUTAGE PUHASTAMISEKS ALKOHOLI!

Tähelepanu! Seadme puhastamise ja filtrite vahetamise eeskirjade mittejärgimisega kaasneb tulekahju oht. Seepärast on soovitatav järgida antud juhiseid.

Me ei võta endale mingit vastutust ebaõigest käsitsemisest või eespool toodud ettevaatusabinõude eiramisest tingitud võimalike mootorikahjustuste ja tulekahjude eest.

Rasvafilter

Joonis 21

Püüab kinni toiduvalmistamisel tekkivad rasvaosakesed.

Seda tuleb kord kuus mittesööbivate puhastusvahenditega puhastada kas käsitsi või nõudepesumasinas madala temperatuuri ja lühikese tsükliga.

Nõudepesumasinas pesemisel võib metallist rasvafilter värvi muuta, aga tema filtreerimisomadusi ei muuda see vähimalgi määral.

Aktiivsöefilter (ainult filtreeriva režiimi jaoks)

Joonis 21

Absorbeerib toiduvalmistamisel tekkivad ebameeldivad lõhnad.

Söefiltrit võib iga kahe kuu tagant (või kui filtri indikaator (kui see on Teie mudelile paigaldatud) näitab vajadust filtrit pesta) pesta kuuma vee ja sobiva pesuainega käsitsi või nõudepesumasinas 65 °C juures (nõudepesumasinat kasutades peske filtrit ilma muude nõudeta täispika programliga).

Eemaldage liigne vesi ettevaatlikult, et filtrit mitte kahjustada. Filtri täielikuks kuivatamiseks asetage see 10 minutiks ahju 100 °C juurde.

Vahetage söefilter välja iga kolme aasta tagant või siis, kui filter on kahjustunud või ummistunud.

Pirnide vahetamine

Võtke aparaat vooluvõrgust välja.

Tähelepanu! Enne pirnide puudutamist veenduge, kas need on jahtunud.

Keskmise lambi pirni vahetus: kasutage ainult halogeenlampe võimsusega kuni 40 W 40° D25 GU10.

Lambipirni eemaldamine:

keerake pirni pöörde võrra ja võtke see välja.

Lambipirni paigaldamine:

pange lambipirn pessa nii, et pirni kontaktid jääksid korpuse sees olevatesse süvendisse, ja keerake seejärel umbes veerand pöörde võrra.

Mõnel mudelil on ette nähtud külgmised pirnid:

asendage need samakujuliste pirnidega, mille võimsus on kuni 40 W (E14).

Lambipesade juurde pääsemiseks eemaldage kate A.

Kui valgustus ei hakka tööle, kontrollige enne tehnoabi kutsumist, kas pirn on korralikult pesas.

Griežtai laikykitės naudojimosi instrukcijų. Gamintojas nepriima jokios atsakomybės, jei montuojant prietaisą buvo nesilaikoma naudojimosi instrukcijoje nurodytų taisyklių ir tokiu būdu prietaisas sugedo, buvo pažeistas ar užsidegė. Gartraukis skirtas dūmams ir garams, susidariusiems gaminant maistą, ištraukti. Jis skirtas naudoti tik namuose.

! Svarbu saugoti šias instrukcijas, kad galėtumėte jas bet kuriuo metu pasiskaityti. Jei gaminį parduotumėte, perleisumėte kitiems ar perkeltumėte į kitą vietą, įsitikinkite, kad instrukcijos liktų kartu su gaminiumi.

! Įdėmiai perskaitykite instrukcijas: jose pateikta svarbi informacija apie įdiegimą, naudojimą ir saugumą.

! Nekeiskite elektrinių ar mechaninių gaminio ar iškrovimo vamzdžių savybių.

Pastaba: Detalės, pažymėtos simboliu (*), yra pasirenkami priedai, esantys tik kai kurių modelių komplektacijoje, arba detalės, kurių komplekte nėra ir kurias reikia įsigyti atskirai.



Saugos taisyklės

Dėmesio! Nejunkite aparato į elektros tinklą tol, kol įdiegimas nėra visiškai užbaigtas.

Prieš bet kokią priežiūrą ar valymo veiksmą, reikia išjungti gaubtą iš elektros srovės šaltinio, ištraukiant kištuką iš rozetės arba išjungiant jungiklį.

Įrenginiu nepatariama naudotis vaikams, žmonėms su fizine arba protine negalia be už juos atsakingo asmens priežiūros arba specialių nurodymų.

Vaikams neturi būti leidžiama žaisti su įrenginiu.

Nenaudokite gaubto, jei grotelės sumontuotos netaisyklingai.

Gaubto niekada nenaudokite kaip atramos, nebent toks jo naudojimo būdas yra nurodytas kaip galimas.

Patalpa turi būti gerai vėdinama, kai virtuvės gaubtas yra naudojamas kartu su kitais dujinių įrenginiais.

Įsibūriamas oras neturi būti nukreiptas į dūmtraukį, įtraukiantį garus, išeinančius iš dujinių bei kitų įrenginių.

Griežtai draudžiama gaminti maistą ant ugnies po gaubtu.

Atvira ugnis pažeidžia filtrus ir gali sukelti gaisrą, todėl jos reikia griežtai vengti.

Kepant reikia prižiūrėti, kad įkaitęs aliejus neužsidegtų.

Naudojant kartu su maisto gaminimo įranga kai kurios detalės gali stipriai įkaisti.

Būtina laikytis vietos valdžios nustatytų dūmtraukio techninių bei saugos taisyklių.

Gaubtą reikia valyti tiek iš išorės, tiek iš vidaus (bent vieną kartą per mėnesį arba taip, kaip nurodyta naudojimo instrukcijų knygelėje).

Gaubto bei filtrų valymo ir keitimo instrukcijų nesilaikymas didina gaisro pavojaus riziką.


Jei lempos neteisingai įmontuotos ar jų nėra, nenaudokite gaubto, gali įvykti elektros iškrova.

Įmonė neatsako už įvairius nepatogumus, žalą arba gaisrą, kilusį nesilaikant įrenginio naudojimo instrukcijų, nurodytų šioje knygelėje.

Šis prietaisas pažymėtas remiantis ES Direktyva 2002/96/EB dėl elektros ir elektroninės įrangos atliekų, (EEI atliekų). Pasirūpindamas, kad šis gaminys būtų išmestas tinkamai,

vartotojas padeda išvengti neigiamų pasekmių aplinkai ir sveikatai.



Simbolis  ant gaminio ar jo dokumentuose rodo, kad šis gaminys neturi būti priskiriamas buitiniams atliekoms, o turi būti pristatytas į tam tikrą atliekų surinkimo punktą elektrinių ir elektroninių aparatų pakartotiniam panaudojimui. Gaminį išmeskite laikydamiesi vietinių atliekų šalinimo normų. Norėdami gauti daugiau informacijos apie šio gaminio apdorojimą, rinkimą ir pakartotinį panaudojimą, kreipkitės į specialią vietinę įstaigą, buitinių atliekų rinkimo centrą ar parduotuvejį, kurioje gaminys buvo pirktas.

Naudojimas

Gaubtas skirtas naudoti vidinės recirkuliacijos filtravimo režimu.

Dūmai ir garai, susidarantys valgio gaminimo metu, įtraukiami į gaubto vidų, filtruojami ir išvalomi per riebalų filtrą (-us) ir anglies filtrą (-us), kuris (-ie) TURI būti gaubte.

Dėmesio! Jei gaubte nėra anglies filtrų, juos reikia užsakyti ir įmontuoti prieš naudojimą.

Įrengimas

Tiek elektrines, tiek mechanines detales turi sumontuoti specializuotas personalas.

Jei viryklė elektrinė, mažiausias atstumas tarp viryklės kaitlentės paviršiaus ir žemiausios virtuvinio gaubto dalies turi būti 50cm, o jei viryklė dujinė ar kombinuota – 65cm jei viryklė dujinė ar kombinuota.

Jei dujinės viryklės įrengimo instrukcijoje nurodomas didesnis atstumas, būtina į tai atsižvelgti.



Prijungimas prie elektros tinklo

Elektros tinklo įtampa turi atitikti ant etiketės, esančios gaubto viduje, nurodytą įtampą.

Gaminys skirtas tiesiogiai prijungti prie elektros maitinimo tinklo, todėl, vadovaudamiesi montavimo taisyklėmis, prijunkite dvipolį jungiklį pagal III patikimumo kategorijos normas, kad per didelės įtampos atveju būtų garantuotas visiškas tinklo atjungimas.

DĖMESIO! Prie detalės B (tvirtinimo prie lubų laikiklis – 1 pav.), pridedamas laidas (geltonas-žalias), kurį reikia prijungti prie buitinio elektros prietaiso žemės laido. 4 pav.



DĖMESIO! Atsargiai elkitės su likusia laido dalimi, nes priešingu atveju galite prietaisą sugadinti, o jį naudojantis ar montuojantis asmuo gali patirti elektros šoką. Detalesnė informacija pateikiama 6-18 pav.

Dėmesio! Sujungimo laidą pakeisti turi įgalioti technikos specialistai.

Montavimas

Jei prie gaubto yra tvirtinimo pleištai, pritaikyti daugumai sienų/lubų, vis tiek reikia iškviešti kvalifikuotą specialistą, kuris patikrintų, ar medžiagos pritaikytos tam sienų/lubų tipui. Sienos/lubos turi būti pakankamai storos, kad išlaikytų gaubto svorį.

Gaubto aprašymas - 1 pav.

H. Sujungimo kabelis

K. Valdymo juosta

Dėmesio! Valdymo juosta yra komplekte ir ją reikia sumontuoti paskutine, prieš prijungiant gaubtą į elektros lizdą.

[dėkite valdymo juostą į jai skirtą vietą (žr. paveikslėlius pirmuosiuose šios knygelės puslapiuose: pritvirtinus specialioje šukabinimo vietoje, turi pasigirsti spragtelėjimas).

L. Halogeninė lempa

M. Šoninių filtro laikiklių karkasas

N. Aktyviosios anglies filtras

O. Metalinis nuo riebalų saugantis filtras

P. Nuo riebalų saugančio filtro ir anglies filtro laikiklio karkasas

Q. Filtro laikiklio karkaso atkabinimo detalės

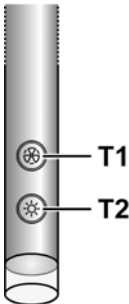
Veikimas

Virtuvėje susikaupus dideliame garų kiekiui, naudokite didžiausią greitį. Patartina įjungti ištraukimą prieš 5 minutes pradėdant gaminti, o baigus gaminti palikti veikti dar apie 15 minučių.

Gaubtas turi „JUTIKLINĮ“ („TOUCH“) įtaisą, kuriuo galima valdyti apšvietimą ir greitį.

Atidžiai perskaitykite toliau pateiktas instrukcijas, kaip taisyklingai naudoti prietaisą.

Gaubto funkcijos gali būti valdomos nuotolinio valdymo pultėliu, kuris tiekiamas kaip papildomas priedas (skaitykite nuotolinio valdymo pulto veikimo aprašymo skyrių).



Automatinio išjungimo funkcija

Gaubte įtaisytas temperatūros jutiklis, kuris aktyvuoja 1-ąjį ištraukimo greitį (galingumą), kai aplinkos temperatūra aplink gaubtą viršija 70°C.

Naudotojas gali, bet kokiu atveju, išjungti arba pakeisti ištraukimo greitį (galingumą) (žiūrėti skyrelį „Ištraukimo greičio (galingumo) valdymas“).

Ištraukimo greičio (galingumo) valdymas

Ištraukimo greičio (galingumo) parinkimas yra cikliškas, t. y. greičiai išjungia šia seka: „budėjimo būseną-1-2-3-4-budėjimo būseną-1-2-...“, todėl, kas kartą paspaudžiant jutiklinį mygtuką T1, ištraukimo greitis (galingumas) padidėja vienu lygiu ir išsijungia (budėjimo būseną), jeigu mygtukas paspaudžiamas dar kartą, kai gaubtas veikia 4-uju ištraukimo greičiu (galingumu).

Galima išjungti (budėjimo būseną) gaubtą, kai pastarasis veikia bet koku greičiu, ilgiau (ne mažiau kaip 3 sekundes) palaikant nuspaustą jutiklinį mygtuką T1.

Galima lengvai nustatyti, koku ištraukimo greičiu (galingumu) veikia gaubtas, kadangi jame įtaisytas šviesiodiodis indikatorius, kurio spalva keičiasi priklausomai nuo ištraukimo greičio (galingumo) šia seka:

Gaubtas budėjimo būsenoje: INDIKATORIUS NEŠVIEČIA

1-asis ištraukimo greitis (galingumas) – indikatorius šviečia ŽALIAI

2-asis ištraukimo greitis (galingumas) – indikatorius šviečia ORANŽINE (gintaro) spalva

3-asis ištraukimo greitis (galingumas) – indikatorius šviečia RAUDONAI

4-asis ištraukimo greitis (galingumas) – indikatorius MIRKSI RAUDONAI

Pastaba: 4-uju ištraukimo greičiu (galingumu) gaubtas veikia 5 minutes, kurioms praėjus ištraukimo ventiliatorius pereina į 2-ąjį greitį.

Paspaudžiant dar kartą, ištraukimo ventiliatorius išsijungia (budėjimo būseną).

Laikas plauti riebalų filtrą: indikatorius MIRKSI ŽALIAI (perskaitykite susijusias instrukcijas „Filtrų prisotinimo signalizavimo konfigūracija ir atstatymas į pradinę būseną“).

Laikas plauti arba pakeisti anglies filtrą: indikatorius MIRKSI ORANŽINE (gintaro) spalva (perskaitykite susijusias instrukcijas „Filtrų prisotinimo signalizavimo konfigūracija ir atstatymas į pradinę būseną“)

Pastaba: į pradinę būseną galima atstatyti naudojant jutiklinį valdymo skydelį arba nuotolinį pultą.

Centrinio apšvietimo valdymas

Centrinį apšvietimą galima įjungti ir išjungti paspaudžiant jutiklinį mygtuką T2.

Šoninio apšvietimo (jeigu numatytas) valdymas

Šoninį apšvietimą galima įjungti ir išjungti ILGIAU palaikant nuspaustą jutiklinį mygtuką T2.

ILGIAU PALAIKANT galima ne tik įjungti ar išjungti apšvietimą, bet ir reguliuoti lempučių skleidžiamo apšvietimo intensyvumą.

Pastaba: Įjungimo, išjungimo (ir reguliavimo) funkcijos keičiasi.

Apšvietimo intensyvumo reguliavimas negalimas gaubtuose su neoninėmis lemputėmis.

Filtrų prisotinimo signalizavimo konfigūracija ir atstatymas į pradinę būseną

Ijunkite gaubtą bet koku greičiu (žiūrėti ankstesnį skyrelį „Ištraukimo greičio (galingumo) parinkimas“)

Riebalų filtro prisotinimo signalizavimo atstatymas į pradinę būseną (jutiklinio valdymo skydelio indikatorius MIRKSI ŽALIAI)

Prieš tai atlikite filtro priežiūros darbus, aprašytus atitinkamoje dalyje.

Ilgiau (ne mažiau kaip 3 sekundes) palaikykite nuspaustą jutiklinį mygtuką T1, indikatorius nustos mirksėti - tai rodo, kad signalizavimo atstatymas į pradinę būseną buvo atliktas, - gaubtas išsijungus.

Anglies filtro prisotinimo signalizavimo atstatymas į pradinę būseną (indikatorius MIRKSI ORANŽINE (gintaro spalva))

Prieš tai atlikite filtro priežiūros darbus, aprašytus atitinkamoje dalyje.

Ilgiau (ne mažiau kaip 3 sekundes) palaikykite nuspaustą jutiklinį mygtuką T1, indikatorius nustos mirksėti - tai rodo, kad signalizavimo atstatymas į pradinę būseną buvo atliktas, - gaubtas išsijungus.

Anglies filtro prisotinimo signalizavimo išjungimas (tam tikrais taikymo atvejais)

Išjunkite gaubtą (žiūrėti ankstesnę skyrelį „Ištraukimo greičio (galingumo) parinkimas“).

Ilgiau (ne mažiau kaip 5 sekundes) palaikykite nuspaustą jutiklinį mygtuką T1, indikatorius mirksės ŽALIAI - tai rodo, kad anglies filtro prisotinimo signalizavimas buvo išjungtas.

Norėdami vėl įjungti anglies filtro prisotinimo signalizavimą, pakartokite veiksmus, indikatorius mirksės ORANŽINE (gintaro) spalva.

Valdymo juostos nuėmimas

Išjunkite prietaisą iš elektros tinklo.

Pašalinkite riebalų filtrą.

Atjunkite jungiamuosius elementus.

Ištraukite valdymo juosta, naudodami nedidelį atsuktuvą arba kitą panašų įrankį. **22 pav.**

Distancinio valdymo pulto naudojimas

Distancinio valdymo pultu galima reguliuoti visas gaubto funkcijas:



Parinkti ištraukimo greitį (galia)



Reguliuoti centrinės šviesas



Reguliuoti šonines šviesas



Nustatyti ir konfigūruoti filtrų perpildymo signalą

Ištraukimo greičio (galios) nustatymas:

Spauskite mygtuką "◀" arba mygtuką "▶" tol, kol ant distancinio valdymo pulto pasirodys funkcijos "Ištraukimo greičio (galios) nustatymas" simbolis

Norėdami padidinti, sumažinti ar išjungti (nustatyti budėjimo

režimą) greitį (ištraukimo galia), atitinkamai spauskite mygtuką "+", "-" arba "■".

Centrinių šviesų reguliavimas:

Spauskite mygtuką "◀" arba "▶" tol, kol ant distancinio valdymo pulto pasirodys funkcijos "Centrinio apšvietimo reguliavimas" simbolis.

Centrinės šviesas galite įjungti ir išjungti dviem būdais:

1. Norėdami įjungti (ON) ar išjungti (OFF) centrinės šviesas, atitinkamai spauskite mygtuką "+" arba "-".
2. Norėdami pakeisti apšvietimo būklę iš išjungtos (OFF) į įjungtą (ON) ar atvirkščiai, spauskite mygtuką "■".

Šoninių šviesų reguliavimas:

Spauskite mygtuką "◀" arba "▶" tol, kol ant distancinio valdymo pulto pasirodys funkcijos "Šoninių šviesų reguliavimas" simbolis.

Norėdami pakeisti šoninių šviesų būklę iš išjungtos (OFF) į įjungtą (ON) iki didžiausio intensyvumu ir atvirkščiai, spauskite mygtuką "■".

Norėdami sumažinti šoninių šviesų intensyvumą ar jas išjungti, spauskite mygtuką "-".

Norėdami padidinti šoninių šviesų intensyvumą, spauskite mygtuką "+".

Filtrų perpildymo signalo nustatymas ir konfigūravimas

Ijunkite gaubtą bet kuriuo greičiu (žr. prieš tai pateiktą pastraipą "Ištraukimo greičio (galios) nustatymas")

Spauskite mygtuką "◀" arba "▶" tol, kol ant distancinio valdymo pulto pasirodys funkcijos "Filtrų perpildymo signalo nustatymas ir konfigūravimas" simbolis.

Nuo riebalų saugančio filtro perpildymo signalo nustatymas (ŠVIESOS DIODAS valdymo juostoje yra ŽALIAS ir MIRKSI)

Pirmiausia patikrinkite filtrą kaip aprašyta atitinkamoje pastraipoje.

Tuo pačiu metu apie 3 sekundes spauskite mygtukus "+" ir "-", ŠVIESOS DIODAS nustoja mirksėti, taip parodydamas, kad buvo atliktas signalo nustatymas.

Anglies filtro perpildymo signalo nustatymas (ŠVIESOS DIODAS yra ORANŽINIS (gintaro spalvos) ir MIRKSI)

Pastaba! Anglies filtro perpildymo signalo nustatymas paprastai yra išjungtas, norėdami jį įjungti, žr. toliau pateiktą pastraipą "Anglies filtro perpildymo signalo įjungimas".

Pirmiausia patikrinkite filtrą kaip aprašyta atitinkamoje pastraipoje.

Tuo pačiu metu apie 3 sekundes spauskite mygtukus "+" ir "-", ŠVIESOS DIODAS nustoja mirksėti, taip parodydamas, kad buvo atliktas signalo nustatymas.

Anglies filtro perpildymo signalo įjungimas (ypatingo naudojimo atveju)

Išjunkite gaubtą (žr. prieš tai pateiktą pastraipą "Ištraukimo greičio (galios) nustatymas")

Spauskite mygtuką "◀" arba "▶" tol, kol ant distancinio pulto pasirodys funkcijos "Filtrų perpildymo signalo nustatymas ir

konfigūravimas" simbolis.

Tuo pačiu metu apie 3 sekundes spauskite mygtukus "+" ir "-", ŠVIESOS DIODAS mirksės ŽALIA spalva taip parodydamas, kad anglies filtro perpildymo signalas buvo išjungtas.

Norėdami vėl įjungti anglies filtro perpildymo signalą, pakartokite veiksmus, ŠVIESOS DIODAS mirksės ORANŽINE spalva.

Distancinio valdymo pulto valdymas

Distancinio valdymo pulto valymas:

Valykite distancinį valdymo pultą minkšta medžiagos skiautele švelniu neutraliu tirpalu, kurio sudėtyje nėra abrazyvinių dalelių

Baterijų keitimas:

- Atidarykite baterijų skyrių mažu atsuktuvu plokščia galvute.
- Pakeiskite išsikrovusią bateriją nauja MN21/23 tipo 12 V baterija
Įdėdami naują bateriją, laikykitės baterijos skyriuje nurodyto poliškumo!
- Uždarykite baterijų skyrių.

Išeikvotų baterijų tvarkymas

Baterijas šalinkite vadovaudamiesi nacionalinėmis normomis ir įstatymais. Neišmeskite panaudotų baterijų kartu su kitomis atliekomis.

Baterijas reikia šalinti saugiai.

Norėdami gauti daugiau informacijos apie aplinkos apsaugą, baterijų pakartotinį perdirbimą ir šalinimą, kreipkitės į atliekų rūšiavimo įstaigas.

Priežiūra

Prieš pradėdami bet kokius priežiūros darbus, atjunkite gaubtą nuo elektros srovės.

Valymas

Gaubtą reikia nuolat valyti (bent jau taip pat dažnai kaip ir prižiūrint riebalų filtrus), tiek iš vidaus, tiek ir iš išorės. Valymui naudoti šluostę, suvilgytą skystu neutraliu valikliu.

Nenaudokite abrazyvinių valymo priemonių.

NENAUDOKITE SPIRITO!

Dėmesio: netinkamai valant prietaisą bei nesilaikant filtrų keitimo normų gali kilti gaisro pavojus. Todėl rekomenduojama laikytis pateiktų nurodymų.

Gamintojas neprisiima jokios atsakomybės už gaisrą bei galimus variklio gedimus, kilusius dėl netinkamos priežiūros arba dėl šių nurodymų nesilaikymo.

Nuo riebalų saugantis filtras - 21 pav.

Sulaiko keпамų riebalų daleles.

Filtrą valykite kartą per mėnesį (ar kai filtrų perpildymo indikacijos sistema, jei tokia numatyta turimame modelyje, rodo tokią būtinybę). Valykite švelniais valikliais rankiniu būdu ar indaplovėje pagal atitinkamą temperatūrą ir trumpuoju ciklu. Plaunant metalinį nuo riebalų saugantį filtrą indaplovėje, jis gali prarasti spalvą, bet jo filtravimo savybės išliks nepakitusios.

Anglies filtras (tik filtravimo režimu)

21 pav.

Naikina nemalonus kvapus, atsirandančius maisto gaminimo metu.

Anglies filtrą plaukite kas du mėnesius (ar kai filtrų perpildymo indikacijos sistema, jei tokia numatyta turimame modelyje, rodo tokią būtinybę) karštu vandeniu su atitinkamais plovikliais arba indaplovėje 65°C temperatūroje (plaunant indaplovėje, nustatykite pilną plovimo ciklą, plaukite atskirai nuo kitų indų). Pašalinkite vandens perteklių nepažeisdami filtro, po to 10 minučių įdėkite jį į iki 100°C įkaitintą orkaitę, kad visai išdžiūtų. Keiskite kempinėlę kas 3 metus arba kiekvieną kartą pažeidus audinį.

Lempų keitimas

Išjunkite prietaisą iš elektros tinklo.

Dėmesio! Prieš liedsdami lempas, įsitinkinkite, kad jos atvėsusios.

Norėdami pakeisti centrinę lempą: naudokite tik halogeno lempas, daugiausiai 40W 40° D25 GU10.

Norėdami išmontuoti lempą:

pasukite prieš laikrodžio rodyklę 1/4 rato ir ištraukite.

Norėdami sumontuoti lempą:

Įdėkite lempą į jai skirtą vietą tokiu būdu, kad jos kontaktai būtų įvesti į jiems skirtas vietas lempos laikiklyje, pasukite pagal laikrodžio rodyklę apie 1/4 rato.

Kai kuriuose modeliuose yra šoninės lempos:

Pakeiskite jas identiškos formos lempomis, daugiausiai 40W (E14).

Norėdami pasiekti lempoms skirtą ertmę, nuimkite dangtį **A**.

Jei apšvietimas neveiks, prieš kviesdami techninę pagalbą, patikrinkite, ar lempas įstatėte teisinga pozicija.

LV - ierīkošanas un izmantošanas instrukcija

Stingri sekot instrukcijām, kas atrodas šajā rokasgrāmatā. Netiek uzņemta jebkāda atbildība par iespējamām grūtībām, kaitējumiem vai ugunsgrēkiem, kas var notikt ierīcei šīs rokasgrāmatas instrukciju neievērošanas gadījumā. Gaisa nosūcējs tika izveidots, lai iesūktu ēdiena gatavošanas dūmus un tvaikus un ir domāts tikai izmantošanai mājās apstākļos.

! Ir svarīgi saglabāt šo rokasgrāmatu, lai varētu ar to konsultēties jebkurā brīdī. Pārdošanas, nodošanas vai pārbrukšanas gadījumā, pārliecināties, ka paliek kopā ar produktu.

! Uzmanīgi izlasīt instrukcijas: ir svarīga informācija par instalēšanu, lietošanu un drošību.

! Neveikt elektriskas vai mehāniskas izmaiņas uz produkta vai izlādes caurulēm.

Piezīme: Īpašas detaļas ar simbolu (*) ir opcionāli piederumi, kuri tiek piegādāti tikai ar dažiem modeļiem, vai detaļas, kuras nav piegādātas un, kuras ir jāiegādājās.



Drošības brīdinājumi

Uzmanību! Nepieslēgt ierīci pie elektriskā tīkla, līdz ko ierīkošana nav pilnīgi pabeigta.

Pirms jebkuras tīrīšanas vai tehniskās apkalpošanas operācijas, atslēgt gaisa nosūcēju no elektriskā tīkla, izņemot kontaktdakšu vai atslēdzot mājokļa kopējo slēdzi.

Ierīce nav domāta, lai to izmantotu bērni vai cilvēki ar nepietiekamām fiziskām, sensorālām vai mentālām spējām, vai ar nepietiekamām zināšanām un pieredzi, izņemot gadījumus, kad tos pieskata vai ierīces izmantošanu apmāca cilvēks, kurš ir atbildīgs par viņu drošību.

Bērniem ir jābūt pieskaņotiem, lai tie nespēlētos ar ierīci.

Nekad neizmantojiet gaisa nosūcēju, ja režģis nav pareizi ierīkots!

Gaisa nosūcējs nekad netiek izmantots, kā atbalsta konstrukcija, ja nu tikai tas ir skaidri norādīts.

Telpā ir jābūt pietiekamai ventilācijai, kad gaisa nosūcējs tiek vienlaicīgi izmantots ar citām ierīcēm, kuras darbojas ar gāzi vai citām degvielām.

Iesūktam gaisam nav jābūt vērstam caurulē, kura tiek izmantota gāzes vai citu degvielu ierīču dūmu izvadīšanai.

Ir stingri aizliegts pagatavot ēdienus "flambē" veidā zem gaisa nosūcēja.

Atkārtas uguns izmantošana ir kaitīga filtriem un var provocēt ugunsgrēkus, tādēļ no tās jebkurā gadījumā ir jāizvairās.

Cepšana ir jāveic uzraugot, lai izvairītos no pārkarušās eļļas degšanas.

Pieejamās daļas var ievērojami sasilst, kad tiek izmantotas kopā ar ierīcēm ēdiena gatavošanai.

Kas attiecas uz tehniskiem un drošības noteikumiem, lai izvadītu dūmus, tad ir nepieciešams stingri pieturēties pie vietējo kompetento autoritāšu noteikumiem.

Gaisa nosūcējs ir bieži jātīr, gan no ārpuses, gan no iekšpuses (VISMĀZ VIENU REIZI MĒNESĪ jebkurā gadījumā, ņemot vērā to, kas ir skaidri rakstīts šīs rokasgrāmatas tehniskās apkalpošanas instrukcijās).


Gaisa nosūcēja tīrīšanas, filtru nomainīšanas un tīrīšanas normu neievērošana provocē ugunsgrēka risku.

Neizmantojiet vai neatstājiet gaisa nosūcēju bez pareizi ierīkotām spuldzēm iespējamā elektriskā trieciena riska dēļ.

Tiek norādīta jebkura atbildība par iespējamajiem kaitējumiem, neērītībām vai ugunsgrēkiem, kurušos provocēja ierīce, gadījumā kad netika ievērotas šīs rokasgrāmatas instrukcijas.

Šī ierīce atbilst Eiropas Direktīvai 2002/96/EC, Waste Electrical And Electronic Equipment (WEEE). Pārliecinoties, vai šis produkts tiek izmests arī pareizā veidā, izmantotājs veicina izvairīšanos no negatīvajām sekām apkārtnējam videi un veselībai.



Simbols  uz produkta vai uz pievienotās dokumentācijas nozīmē, ka ar šo produktu nav jārikojas, kā mājas atkritumam, bet tas ir jānogādā uz tam domātu savākšanas punktu, kur atkārtoti izlieto elektriskās un elektroniskās ierīces. Tas ir jāizmet, respektējot vietējos likumus, kas attiecas uz atkritumu aizvākšanu. Pēc papildus informācijas par produkta izmantošanu, apstrādi un atkārtotu izlietošanu, ir jāgriežas vietējā iestādē, kas nodarbojas ar attiecīgo jautājumu, atkritumu atkārtotās izlietošanas servisu, vai uz veikalu, kur produkts tika iegādāts.

Izmantošana

Gaisa nosūcējs tika izveidots, lai to būtu iespējams izmantot ar filtru iekšējās cirkulēšanas versijā.

Ēdiena pagatavošanas dūmi un tvaiki tiek iesūkta gaisa nosūcējā, filtrēti un attīrīti iziet caur ogļu filtru/filtriem, ar kuru/kuriem gaisa nosūcējam IR JĀBŪT aprīkotam.

Uzmanību! Ja gaisa nosūcējam nav ogles filtra, tam ir jābūt pasūtītam un ierīkotam pirms izmantošanas.

Ierīkošana

Instalēšanu, gan elektrisko, gan mehānisko, ir jāveic specializētam personālam.

Minimālam attālumam starp plīts virsmu, kur tiek novietoti tīlpumi un viszemākās gaisa nosūcēja daļas nav jābūt mazākam par 50cm elektriskās plīts gadījumā un 65cm gāzes un kombinētas virtuves gadījumā.

Gadījumā, ja ierīkošanas instrukcijās gāzes ierīcei tiek precizēts lielāks attālumam, ir nepieciešams to ievērot.



Elektriskā pieslēgšana

Elektriskā tīkla spriegumam ir jāatbilst tam spriegumam, kas ir uzrādīts uz īpašību etiķetes, kas atrodas gaisa nosūcēja iekšpusē.

Ierīce ir domāta tiešai pievienošanai pie padeves tīkla, tādēļ, izmantot normai atbilstošu bipolāro slēdzi, kas nodrošina tīkla pilnīgu atslēgšanos pārlieku sprieguma III kategorijas nosacījumos, atbilstoši instalācijas noteikumiem.

UZMANĪBU! Detaļai B (fiksēšanas skava pie griežtiem - Att. 1), ir vads (dzeltēni-zaļš), kuram ir jābūt pievienotam pie mājokļa elektrības sistēmas iezemējuma. Attēls 4



UZMANĪBU! Pievērst īpašu uzmanību pārlieku vada novietošanai; šī norādījuma neievērošana varētu veicināt

no pietrus bojājumus ierīcei un/vai elektrošoku lietotājam vai personai, kas veic instalēšanu. Papildus detaļām, skatīties **Att. 6-18Uzmanību!** Savienošanas vada nomainīšana ir jāveic autorizētam tehniskās apkalpošanas servisam.

Ierīkošana

Gaisa nosūcējs ir aprīkots ar fiksēšanas korķiem, kas ir piemēroti sienu/griestu lielākai daļai. Jebkurā gadījumā, ir nepieciešams griezties pie kvalificēta tehniķa, lai pārlielinātos par materiālu derīgumu sienu/griestu veidam. Sienai/griestiem ir jābūt pietiekoshi bozai/iem, lai noturētu gaisa nosūcēja svaru.

Gaisa nosūcēja apraksts

Attēls 1

H. Savstarpējā savienojuma vads

K. Kontroles stienis

Uzmanību! Kontroles stienis tiek dots līdzī un tam ir jābūt instalētam pēdējam, pirms gaisa nosūcēja pievienošanas pie elektrības tīkla.

Ievadīt kontroles stieni attiecīgajā ligzdā (skat. attēlus šīs grāmatīņas pirmajās lapās – pievienošana ar klikšķi, uz obligātu ievadīšanu).

L. Halogēna spuldzīte

M. Malējo filtra šasija

N. Aktīvās ogles filtrs

O. Metāla prettauku filtrs

P. Prettauku un ogles filtra šasija

Q. Filtra šasija atvienošanas ierīce

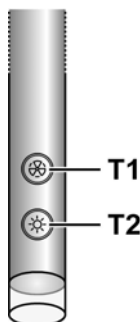
Darbošanās

Izmantot augstāku ātrumu īpašas virtuves dūmu koncentrācijas gadījumā. Iesakām ieslēgt iesūkšanu 5 minūtes pirms ēdiena gatavošanas sākšanas un neslēgt to ārā vēl 15 minūtes pēc ēdiena gatavošanas pabeigšanas.

Gaisa nosūcējs ir aprīkots ar mehānismu **"TOUCH"**, lai kontrolētu gaismas un ātrumu.

Pareizai lietošanai, ir uzmanīgi jāizlasa zemāk uzrādītās instrukcijas.

Gaisa nosūcējs var būt kontrolēts ar pults palīdzību, kas ir pieejama piederumu komplektā (skat. paragrāfu, kurā ir runa par pults darbošanos).



Automātiskās ieslēgšanas funkcija

Gaisa nosūcējs ir aprīkots ar temperatūras sensoru, kas iedarbina dzinēju 1.iesūkšanas ātrumā (jaudā), gadījumā, ja temperatūra apkārt gaisa nosūcējam ir lielāka par 70°C.

Lietotājs var jebkura gadījumā izslēgt vai izmainīt iesūkšanas ātrumu (jaudu) (skat. paragrāfu **"Iesūkšanas ātrumu (jaudu) kontrole"**).

Iesūkšanas ātrumu (jaudu) kontrole

Iesūkšanas ātrumu (jaudu) izvēle ir cikliska veida, atbilstībā ar ātruma secību "stand-by - 1-2-3-4- Stand by -1-2-...", tādēļ, pie katras kontroles stieņa tausta **T1** piespiešanas, iesūkšanas ātrums (jauda) paaugstinās par vienu līmeni; kad gaisa nosūcējs ir 4.iesūkšanas ātrumā (jaudā), ja tiek no jauna piespiests taustu **T1**, gaisa nosūcējs izslēdzas (stand by).

Ir iespējams izslēgt gaisa nosūcēju (stand by) arī kad gaisa nosūcējs ir jebkādā ātrumā, piespiežot uz ilgu brīdi (ilgāk par 3 sekundēm) kontroles stieņa taustu **T1**.

Ir iespējams noteikt kurā iesūkšanas ātrumā (jaudā) ir gaisa nosūcējs, jo stienim ir LED, kas maina krāsu atkarībā no iesūkšanas ātruma (jaudas), kā tas ir uzrādīts tālāk:

Gaisa nosūcējs stāvoklī stand-by: LED IR IZSLĒGTS

1.iesūkšanas ātrums (jauda) – ZAĻŠ LED

2.iesūkšanas ātruma (jauda) – ORANŽS LED (dzintara krāsā)

3.iesūkšanas ātrums (jauda) – SARKANS LED

4.iesūkšanas ātrums (jauda) – SARKANS LED MIRGUĻO

Piezīme: 4.iesūkšanas ātrums (jauda) paliek ieslēgts 5 minūtes, pēc kā iesūkšanas dzinējs novietojas 2.ātrumā.

Piespiežot vēlreiz iesūkšanas dzinējs izslēdzas (Stand by).

Nepieciešamība mazgāt prettauku filtrus: ZAĻŠ MIRGUĻOJOŠS LED (izlasīt instrukcijas par "Filtru piesātināšanas paziņojuma reset un konfigurāciju")

Nepieciešamība mazgāt vai nomainīt ogles filtrus: ORANŽS (dzintara krāsā) MIRGUĻOJOŠS LED (izlasīt instrukcijas par "Filtru piesātināšanas paziņojuma reset un konfigurāciju")

Piezīme: Var veikt reset gan ar kontroles stieņa palīdzību, gan ar pults palīdzību.

Centrālās gaismas kontrole

Centrālā gaisma var būt ieslēgta un izslēgta, piespiežot kontroles stieņa taustu **T2**.

Malējo gaismu kontrole (kad tās ir paredzētas)

Malējās gaismas var būt ieslēgtas un izslēgtas PAGARINĀTĀ VEIDĀ piespiežot kontroles stieņa taustu **T2**.

PAGARINĀTS PIESKĀRIENS ļauj, veikt ne tikai ieslēgšanu un ieslēgšanu, bet arī regulēt spuldzīšu sniegto gaismas intensitāti.

Piezīme: Ieslēgšanas, izslēgšanas (un regulēšanas) funkcijas mainās.

Gaismas intensitātes regulēšana nav pieejama gaisa nosūcējiem ar neona spuldzītēm.

Filtru piesātināšanās paziņojuma reset un konfigurācija
Ieslēgt gaisa nosūcēju jebkurā ātrumā (skat. paragrāfu augstāk "Iesūkšanas ātrumu (jaudu) izvēle")

Prettauku filtra piesātināšanās paziņojuma reset (ZAĻŠ MIRGUĻOJĒŠS LED uz kontroles stieņa)

No sākuma veikt filtra tehnisko apkopi, kā tas ir aprakstīts atbilstošajā paragrāfā.

Piespiest pagarinātā veidā (ilgāk par 3 sekundēm) kontroles stieņa taustu **T1**, LED pārtrauc mirguļošanu, norādot, ka paziņojuma reset tika veikts, gaisa nosūcējs izslēdzas.

Ogles filtra piesātināšanās reset (ORANŽS (dzintara krāsā) LED MIRGUĻO)

No sākuma veikt filtra tehnisko apkopi, kā tas ir aprakstīts atbilstošajā paragrāfā.

Piespiest pagarinātā veidā (ilgāk par 3 sekundēm) kontroles stieņa taustu **T1**, LED pārtrauc mirguļošanu, norādot, ka paziņojuma reset tika veikts, gaisa nosūcējs izslēdzas.

Ogles filtra piesātināšanās paziņojuma atslēgšana (īpašām izmantošanām)

Izslēgt gaisa nosūcēju (skat. augstāk uzrādīto paragrāfu "Iesūkšanas ātrumu (jaudu) izvēle")

Piespiest pagarinātā veidā (ilgāk par 5 sekundēm) kontroles stieņa taustu **T1**, LED mirguļos zaļā krāsā, lai norādītu, ka ogles filtra piesātināšanās paziņojums ir atslēgts.

Lai atjaunotu ogles filtra piesātināšanās paziņojumu, ir jāatkārto operācija, LED mirguļos ORANŽĀ KRĀSĀ (dzintara krāsā).

Kontroles stieņa demontāža

Atvienot ierīci no elektrības tīkla.

Noņemt prettauku filtru.

Atvienot konektoros.

Izņemt kontroles stieni, izmantojot mazu skrūvgriezi ar plakanu uzgali vai līdzīgu priekšmetu.

Attēls 22

Pults lietošana

pults spēj kontrolēt visas gaisa nosūcēja funkcijas:



Iesūkšanas ātrumu (jaudu) izvēle



Centrālās gaismas kontrole



Malējo gaismu kontrole



Filtru piesātināšanās paziņojuma reset un konfigurācija

Iesūkšanas ātrumu (jaudu) izvēle:

Piespiest taustu "◀" vai taustu "▶" līdz ko uz pults parādās simbols, kas atbilst funkcijai "Iesūkšanas ātrumu (jaudu) izvēle".

Piespiest taustu "+" vai taustu "-" vai taustu "■" respektīvi, lai palielinātu vai samazinātu vai izslēgtu (stand by) ātrumu (iesūkšanas jaudu).

Centrālās gaismas kontrole:

Piespiest taustu "◀" vai taustu "▶" līdz ko uz pults parādās simbols, kas atbilst funkcijai "Centrālās gaismas kontrole"

Centrālā gaisma var būt ieslēgta un izslēgta divos veidos:

1. Piespiest taustu "+" vai taustu "-" respektīvi, lai ieslēgtu (ON) vai izslēgtu (OFF) centrālo gaismu.
2. Piespiest taustu "■", lai mainītu gaismas stāvokli no izslēgta (OFF) un ieslēgtu (ON) un otrādi.

Malējo gaismu kontrole:

Piespiest taustu "◀" vai taustu "▶" līdz ko uz pults parādās simbols, kas atbilst funkcijai "Malējo gaismu kontrole"

Piespiest taustu "■", lai mainītu malējo gaismu stāvokli no izslēgta (OFF) uz ieslēgtu (ON) līdz maksimālai intensitātei un otrādi.

Piespiest taustu "+", lai samazinātu malējo gaismu intensitāti līdz to izslēgšanas.

Piespiest taustu "+", lai palielinātu malējo gaismu intensitāti.

Filtru piesātināšanās paziņojuma reset un konfigurācija.

Ieslēgt gaisa nosūcēju jebkurā ātrumā (skat. augstāk uzrādīto paragrāfu "Iesūkšanas ātrumu (jaudu) izvēle")

Piespiest taustu "◀" vai taustu "▶" līdz ko uz pults parādās simbols, kas atbilst funkcijai "Filtru piesātināšanās paziņojuma reset un konfigurācija".

Prettauku filtra piesātināšanās paziņojuma reset (uz kontroles stieņa ZAĻŠ MIRGUĻOJĒŠS LED)

No sākuma veikt filtra tehnisko apkopi, kā tas ir aprakstīts atbilstošajā paragrāfā.

Vienlaicīgi piespiest uz aptuveni 3 sekundēm taustus "+" un "-", LED pārtrauc mirguļošanu, kas norāda, ka paziņojuma reset ir noticis.

Ogles filtra piesātināšanās paziņojuma reset (ORANŽS (dzintara krāsā) LED MIRGUĻO)

Piezīme! Parasti ogles filtra piesātināšanās paziņojuma reset ir atslēgts; lai to iedarbinātu, skatīties apakšā uzrādīto paragrāfu "Ogles filtra piesātināšanās paziņojuma iedarbināšana".

No sākuma veikt filtra tehnisko apkopi, kā tas ir uzrādīts atbilstošajā paragrāfā.

Vienlaicīgi piespiest uz aptuveni 3 sekundēm taustus "+" un "-", LED pārtrauks mirguļošanu, kas norāda, ka paziņojuma reset ir noticis.

Ogles filtra piesātināšanās paziņojuma atslēgšana (īpašām izmantošanām)

Izslēgt gaisa nosūcēju (skat. augstāk uzrādīto paragrāfu "Iesūkšanas ātrumu (jaudu) izvēle")

Piespiest taustu "◀" vai taustu "▶" līdz ko uz pults parādās simbols, kas atbilst funkcijai "Filtru piesātināšanās paziņojuma reset un konfigurācija".

Vienlaicīgi piespiest uz 3 sekundēm taustus "+" un "-", LED mirguļos ZAĻĀ KRĀSĀ, kas norāda, ka ogles filtra piesātināšanās paziņojums tika atslēgts.

Lai atkārtoti iedarbināt ogles filtra piesātināšanās paziņojumu, atkārtot operāciju, LED mirguļos ORANŽĀ KRĀSĀ.

Pulsts tehniskā apkope

Pulsts tīrīšana:

Notīrīt pulsti ar mikstu drāniņu un neitrālu mazgāšanas līdzekli bez abrazīvām vielām.

Baterijas nomaiņšana:

- Atvērt baterijas nodaļu, piemērojot spēku ar mazu skrūvgriezi ar apaļu uzgali.
- Nomainīt izlietoto bateriju ar jaunu bateriju 12 V veids MN21/23
ievietojot jauno bateriju, ievērot polaritātes, kuras ir uzrādītas baterijas nodaļā!
- Aizvērt baterijas nodaļu ciet.

Bateriju iznīcināšana

Bateriju iznīcināšanai ir jābūt veiktai atbilstībā ar visiem nacionāliem normatīviem un likumiem. Neizmest izlietotās baterijas kopā ar parastiem atkritumiem.

Baterijām ir jābūt iznīcinātām drošā veidā.

Papildus informācijai par vides aizsardzības aspektiem, savākšanu un iznīcināšanu, ir jāgriežas iestādēm, kas ir atbildīga par atkritumu šķirošanu.

Tehniskā apkalpošana

Pirms jebkādas tehniskās apkopes operācijas, gaisa nosūcējs ir jāatvieno no elektrības.

Tīrīšana

Gaisa nosūcējs ir bieži jātīra (vismaz tikpat bieži, cik bieži tiek veikta tauku filtru tehniskā apkalpošana) gan no ārpuses, gan no iekšpuses. Tīrīšanai ir jāizmanto mitrs audums, kurš ir samitrināts ar neitrāliem šķīdriem mazgāšanas līdzekļiem.

Neizmantojiet jebkuru abrazīvus saturošu produktu.

NEIZMANTOT ALKOHOLU!

Uzmanību: Ierīces tīrīšanas un filtru nomaiņas normu neievērošana var vest pie ugunsgrēka riskiem. Tāpat ir ieteicams pieturēties pie ieteiktām instrukcijām.

Tiek noraidīta jebkura atbildība par iespējamajiem dzinēja bojājumiem, ugunsgrēkiem, kas tika provocēti neatbilstošas tehniskās apkalpošanas vai augstāk minēto brīdinājumu neievērošanas dēļ.

Prettauku filtrs

Attēls 21

Notur tauku daļiņas, kas tiek veidotas no ēdiena pagatavošanas.

Prettauku filtram ir jābūt tīrītam katru mēnesi, ar neagresīviem līdzekļiem, manuāli vai trauku mazgājamā mašīnā, pie zemas temperatūras un izmantojot īso ciklu. Ja tas tiek mazgāts trauku mazgājamā mašīnā, prettauku filtra metāla detaļas var kļūt nespodras, bet jebkurā gadījumā to spējas nemainās

Aktīvo ogļu filtrs (Tikai Versijai ar Filtru)

Attēls 21

Notur nepatīkamas smaržas, kuras veidojas no ēdiena gatavošanas.

Ogļu filtrs var būt mazgāts katru otro mēnesi (vai kad filtru piesātināšanās norādīšanas sistēma – ja tādu paredz Jūsu modelis – uzrāda šādu nepieciešamību) karstā ūdenī un tam

piemērotos mazgāšanas līdzekļos vai trauku mazgājamā mašīnā pie 65°C (trauku mazgājamās mašīnas gadījumā veikt pilnu mazgāšanas ciklu bez traukiem tajā).

Noņemot ūdens pārpaliekas, nebojājot filtru, pēc kā novietot to plīti uz 10minūtēm, uz 100°C, lai to galīgi izžvētu.

Nomainīt matracīti katru 3.gadu un katru reizi, kad audums ir bojāts.

Spuldžu nomaiņšana

Atvienot ierīci no elektriskās sistēmas.

Uzmanību! Pirms pieskarties spuldzēm, pārliecināties, ka tās ir aukstas.

Centrālās spuldzītes nomaiņšanai: izmantot tikai halogēnspuldzītes max 40W 40° D25 GU10.

Lai izņemtu spuldzīti:

pagriezt pretēji pulksteņrādītāja virzienam par ¼ apgr. Un izņemt.

Lai ievadītu spuldzīti:

ievadīt spuldzīti attiecīgajā ligzdā tādā veidā, lai tās kontakti ieietu attiecīgajās ligzdās uz spuldzītes turētāja, pagriezt pulksteņrādītāja virzienā par ¼ apgr.

Daži modeļi paredz sānu spuldzītes:

Nomainīt spuldzītes ar tādas pašas formas spuldzītēm max 40W (E14).

Lai piekļūtu pie spuldžu nodalījuma, noņemt vāku **A**.

Ja apgaismojums nedarbojas, pārbaudīt, vai spuldze ir pareizi ievietota, pirms griezties pie tehniskā servisa.

Strogo se pridržavajte objašnjenja koje donosi ovaj priručnik. Otklanjamo bilo kakvu odgovornost za eventualne nepravilnosti, štetu ili požar izazvan na aparatu koji proizlazi od nepoštovanja uputstva koje donosi ovaj priručnik. Aspirator je projektovan da bi usisao paru i dim koji se stvaraju prilikom kuvanja i namenjen je za isključivo kućansku upotrebu.

! Važno je da sačuvate ovaj priručnik da bi ga mogli konsultovati u svakom trenutku. U slučaju da prodate, poklonite ili premetite ovaj proizvod treba da se uverite da je priručnik uvek zajedno sa proizvodom.

! Pažljivo pročitajte uputstva: ona pružaju važne informacije o instalaciji, upotrebi i o sigurnosti.

! Ne obavljajte varijacije/izmene bilo mehaničke bilo električne prirode na proizvodu ili na cevima za izbacivanje.

Napomena: Pojednosti koje su obeležene simbolom "(*)" su opcionalni pribor koji je priložen samo sa nekim modelima ili se radi o pojedinim delovima koji nisu priloženi, a koje treba da kupite.



Upozorenja

Pažnja! Ne priključujte aparat na električnu mrežu sve dok niste potpuno završili sa instalacijom.

Pre bilo kakvog postupka održavanja ili čišćenja, iskopčajte kuhinjsku napu sa električne mreže na način da izvadite utikač ili tako da iskopčate opšti prekidač koji imate u kući ili stanu.

Deca ili ljudi sa smanjenim mentalnim, fizičkim ili senzornim sposobnostima i koja nemaju iskustva ili dovoljno znanja ne smeju da koriste ovaj aparat sem ako nisu pod kontrolom ljudi koji su odgovorni za njihovu bezbednost ili su od tih ljudi obučeni kako da upotrebljavaju ovaj aparat.

Obavezno kontrolišite decu kako se ne bi igrala sa aparatom. Nikad ne koristite kuhinjsku napu bez da ste pravilno montirali rešetku!

Kuhinjska napa se ne sme NIKAD upotrebljavati kao površina za naslanjanje ili polaganje predmeta sem ako to nije jasno navedeno.

Prostorija u koju treba da postavite kuhinjsku napu mora da ima dobru ventilaciju kada se napa koristi zajedno sa drugim aparatima u prostoriji koji su na gasno sagorevanje ili neko drugo gorivo.

Usisavani vazduh se ne sme provoditi u cev koja se koristi za izbacivanje dimova koje proizvode aparati na gasno sagorevanje ili drugu vrstu goriva.

Strogo se zabranjuje pripremanje hrane na plamenu ispod kuhinjske nape.

Upotreba nekontrolisanog plamena je štetna za filtere i može da izazove požar, zato treba da se izbegava u svakom slučaju.

Prilikom prženja hrane kontrolišite da se prezagrejano ulje ne zapali.

Delovi kojima je moguć pristup se mogu prilično zagrejati kada se koriste zajedno sa aparatima za kuvanje.

Što se tiče tehničkih i bezbednosnih mera koje se moraju provoditi s obzirom na izbacivanje dimova, strogo se pridržavajte pravilnika nadležnih lokalnih vlasti.

Kuhinjska napa se mora često čistiti bilo spolja bilo iznutra (BAREM JEDAN PUT MESEČNO, poštujući ono što je napisano u uputstvima o održavanju koje donosi ovaj priručnik).


Nepoštovanje pravila o čišćenju kuhinjske nape i zamene ili čišćenja filtera povećava mogućnost izbijanja požara.

Ne koristite i ne ostavljajte kuhinjsku napu bez pravilno montirane lampe jer postoji rizik od električnog udara.

Otklanjamo bilo kakvu odgovornost za eventualne nepravilnosti, štetu ili požar izazvan na aparatu koji proizlazi od nepoštovanja uputstva koje donosi ovaj priručnik.

Ovaj je aparat označen u skladu sa Evropskom Direktivom 2002/96/EC, Waste Electrical and Electronic Equipment (WEEE). Proverite da li je ovaj proizvod odbačen na pravilan način jer na taj način korisnik pridonosi sprečavanju eventualnih negativnih posledica za zdravlje i za okolinu.



Simbol  na proizvodu ili na popratnoj dokumentaciji ilustruje da se ovaj proizvod ne sme tretirati kao kućni otpad nego treba da se odloži na prikladnom sabirnom mestu za odbacivanje električnih i elektronskih aparata. Odložite ovaj otpad na način da se strogo pridržavate lokalnih pravilnika o odbacivanju smeća. Za dobijanje detaljnijih informacija o tretmanu, odbacivanju i ponovnom korištenju ovog proizvoda, stupite u kontakt sa prikladnim lokalnim ustanovama, službom za sakupljanje kućnog otpada i/ili sa prodavnicom u kojoj ste kupili ovaj proizvod.

Korišćenje

Kuhinjska napa je proizvedena da bi se koristila u filtracijskoj verziji sa unutrašnjom cirkulacijom.

Dim i para se usisavaju u unutrašnjost nape a tamo se filtruju i pročišćavaju prolazeći kroz karbonski/e filter/e kojima kuhinjska napa MORA da bude opremljena.

Upozorenje! **Ukoliko kuhinjska napa nema karbonski filter, morate da ga naručite i montirate pre upotrebe.**

Instalacija

Specijalizovano osoblje treba da obavi instalaciju bilo električnu bilo mehaničku.

Minimalna udaljenost između površine koja služi da se postave posude na uređaj za kuvanje i najnižeg dela kuhinjske nape ne sme da bude manja od 50cm u slučaju da se radi o električnim kuhinjama i 65cm u slučaju da se radi o kuhinjama na gas ili mešovitim kuhinjama. Ukoliko uputstva za instalaciju uređaja za kuvanje na gas specifikuju veću udaljenost, morate da se pridržavate tih uputstava.



Električno povezivanje

Napon mreže se treba podudarati sa naponom koji se navodi na etiketi sa karakteristikama a nju možete da nađete u unutrašnjosti kuhinjske nape.

Proizvod je predviđen za direktno povezivanje na mrežu radi napajanja, zato je potrebno postaviti jedan višepolarni prekidač u skladu sa propisima koji će obezbediti kompletno

iskopčavanje sa mreže u uslovima prenapona kategorije III, u skladu sa propisima koje treba poštovati prilikom instalisanja. UPOZORENJE! Deo B (kvaka za pričvršćivanje na plafon - Sl. 1), je opremljena provodnikom (žuto-zelenim) koji se treba povezati sa zemljom kućnog električnog uređaja. Sl. 4

PAŽNJA! Naročito pazite na postavljanje viška kabla, nepoštovanje ove indikacije može da dovede do nanošenja velike štete na aparatu i/ili električnog šoka korisnika ili instalatera. U vezi sa detaljnijim informacijama o tome pogledajte Sl. 6-18

Upozorenje! Samo Autorizovani Tehnički servis može obaviti zamenu kabla za međupovezivanje.

Montaža

Kuhinjska napa je opremljena komadićima za pričvršćivanje koji su prikladni za skoro sve zidove/plafone. U svakom slučaju je potrebno da se obratite kvalifikovanom tehničaru kako bi proverio prikladnost materijala s obzirom na tip zida/plafona. Zid / plafon treba da bude dovoljno čvrst kako bi podnosio težinu kuhinjske nape.

Opis kuhinjske nape

Sl. 1

H. Kabl za međupovezivanje

K. Kontrolna drška

Upozorenje! Kontrolna drška se nalazi zajedno sa ostalom opremom a instalise se na kraju, pre nego što povežete kuhinjsku napu sa električnom mrežom.

Postavite kontrolnu dršku na prikladno mesto (pogledajte slikovni materijal koji se nalazi na prvim stranicama ove knjžice – zakačivanje na trzaj-skok, na obaveznom mestu za spajanje).

L. Halogena lampa

M. Okvir za postavljanje bočnih filtera

N. Aktivni karbonski filter

O. Metalni filter za uklanjanje masnoće

P. Okvir za postavljanje karbonskih filtera i onih za uklanjanje masnoće

Q. Kvaeke za otkaćivanje okvira za postavljanje filtera

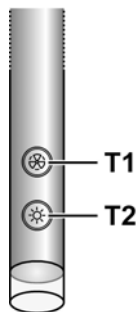
Funkcionisanje

Uključite veću brzinu u slučaju da se radi o velikoj koncentraciji pare u kuhinji. Savetujemo da se uključite usisavanje vazduha 5 minuta pre nego što počnete sa kuvanjem i da ostavite uključeno usisavanje otprilike 15 minuta posle završetka kuvanja.

Kuhinjska napa je opremljena uređajem "TOUCH" u vezi sa kontrolom brzine i svetala.

Što se tiče pravilne upotrebe pažljivo pročitajte uputstva koja se nalaze ispod.

Kuhinjska napa se može kontrolisati uz pomoć daljinskog upravljača koji postoji u setu dodatne opreme (pogledajte paragraf koji se odnosi na funkcionisanje daljinskog upravljača).



Funkcija automatskog uključivanja

Kuhinjska napa je opremljena senzorom za temperaturu koji aktivise motor na brzinu(jačinu)usisavanja br.1 u slučaju u kojem temperatura prostora u zoni oko kuhinjske nape prevaziđe 70°C.

Korisnik u svakom slučaju može isključiti ili modifikovati brzinu (jačinu) usisavanja (pogledajte paragraf "Kontrola brzine (jačine) usisavanja").

Kontrola brzine(jačine) usisavanja

Biranje brzine(jačine) usisavanja je ciklično sledeći sekvenciju brzina "stand-by - 1-2-3-4- Stand by -1-2-...", zato svaki put kada pritisnete tipku T1 na kontrolnoj dršci brzina(jačina) usisavanja će se povećati za jedan nivo da bi se na kraju isključila ako se pritisne tipka kada je napa u brzini(jačini) usisavanja 4.

Moguće je isključiti kuhinjsku napu (stand by) i kada je ona u bilo kojoj brzini ako pritisnete duže od tre sekunde tipku T1 na kontrolnoj dršci.

Može se odrediti na kojoj brzini (jačini) usisavanja se nalazi kuhinjska napa budući da je kontrolna drška opremljena indikacionim svetlima koji menjaju boju u skladu sa brzinom (jačinom) usisavanja na način koji opisujemo u sledećem tekstu:

Napa u stanju stand-by: ISKLJUČENO INDIKACIONO SVETLO

1a brzina (jačina) usisavanja – indikaciono svetlo ZELENE BOJE

2a brzina (jačina) usisavanja - indikaciono svetlo NARANDŽASTE BOJE(čilibar)

3a brzina (jačina) usisavanja - indikaciono svetlo CRVENE BOJE

4a brzina (jačina) usisavanja - indikaciono svetlo CRVENE BOJE (KOJA BLEŠTI)

Napomena: 4a brzina (jačina) usisavanja ostaje uključenom u trajanju od 5 minuta ,posle čega se usisavanje postavlja na 2-u brzinu.

Pritiskajući još motor za usisavanje se isključuje (Stand by).

Potreba da se operu filteri za uklanjanje masnoće:
ZELENO indikaciono svetlo KOJE BLEŠTI (pročitajte uputstva koja se odnose na "Reset i konfiguracija signalizacije o zasićenju filtera")

Potreba da se operu ili zamene karbonski filteri:
NARANDŽASTO indikaciono svetlo (čilibar) KOJE BLEŠTI (pročitajte uputstva koja se odnose na "Reset i konfiguracija signalisanja o zasićenju filtera")

Napomena: Reset se može obaviti bilo pomoću kontrolne drške bilo sa daljinskim upravljačem.

Kontrola centralnog svetla

Centralno svetlo se može uključiti ili isključiti pritiskajući tipku **T2** na kontrolnoj dršci.

Kontrola bočnih svetala (kada su predviđena)

Bočna svetla se mogu isključiti ili uključiti pritiskajući U DUŽEM TRAJANJU tipku **T2** na kontrolnoj dršci.

DODIR U DUŽEM TRAJANJU omogućuje, sem uključivanja i isključivanja, i regulaciju jačine svetla koje stvara lampu.

Napomena: Funkcije uključivanja i isključivanja (i regulisanja) su neizmenične.

Nije moguća regulacija svetla u slučaju kuhinjskih napa koje imaju neonske lampe.

Reset i konfiguracija signalizacije o zasićenju filtera

Uključite kuhinjsku napu na bilo koju brzinu (pogledajte paragraf gore "Biranje brzine(jačine) usisavanja")

Reset signalizacije o zasićenju filtera za uklanjanje masnoće (ZELENO INDIKACIONO SVETLO KOJE BLEŠTI na kontrolnoj dršci)

Počnite sa održavanjem filtera kao što je opisano u odgovarajućem paragrafu.

Pritisnite duže od 3 sekunde tipku **T1** na kontrolnoj dršci, INDIKACIONO SVETLO prestaje bleštiti i time prikazuje da je obavljen reset signalizacije, kuhinjska napa se isključuje.

Reset signalizacije o zasićenju karbonskog filtera (NARANDŽASTO INDIKACIONO SVETLO (boje čilibara) KOJE BLEŠTI)

Počnite sa održavanjem filtera kao što je opisano u odgovarajućem paragrafu.

Pritisnite duže od 3 sekunde tipku **T1** na kontrolnoj dršci, INDIKACIONO SVETLO prestaje bleštiti i time prikazuje da je obavljen reset signalizacije, kuhinjska napa se isključuje.

Deaktivacija signalisanja o zasićenju karbonskog filtera (u posebnim primenama)

Isključite kuhinjsku napu (pogledajte paragraf gore "Biranje brzine(jačine) usisavanja")

Pritisnite u trajanju od više od 5 sekundi tipku **T1** na kontrolnoj dršci, INDIKACIONO SVETLO će bleštiti ZELENOM BOJOM da bi prikazalo deaktivisanje signalisanja o zasićenju karbonskog filtera.

Da bi ponovo aktivisali signalizaciju o zasićenju karbonskog filtera, ponovite operaciju, INDIKACIONO SVETLO će bleštiti NARANDŽASTOM BOJOM (čilibar).

Razmontaža komandne table.

Iskopčajte uređaj sa napajanja strujom.

Izvadite filter za uklanjanje masnoće.

Iskopčajte povezivače.

Izvadite komandnu tablu pritiskajući uz pomoć malog odvijača ili sličnog alata. **Sl. 22**

Upotreba daljinskog upravljača

Daljinski upravljač je u stanju kontrolisati sve funkcije kuhinjske nape:



Biranje brzine(jačine) usisavanja



Kontrola centralnog svetla



Kontrola bočnih svetala



Reset i konfiguracija signalisanja o zasićenju filtera

Biranje brzine(jačine) usisavanja:

Pritisnite tipku "◀" ili tipku "▶" sve dok na daljinskom upravljaču ne vizualizujete simbol koji se odnosi na funkciju "Biranje brzine(jačine) usisavanja"

Pritisnite tipku "+" ili tipku "-" ili tipku "■" da biste povećali ili smanjili ili isključili (stand by) brzinu (jačinu usisavanja).

Kontrola centralnog svetla:

Pritisnite tipku "◀" ili tipku "▶" sve dok na daljinskom upravljaču ne vizualizujete simbol koji se odnosi na funkciju "Kontrola centralnog svetla"

Centralno svetlo se može uključiti ili isključiti na dva načina:

1. Pritisnite tipku "+" ili tipku "-" da bi uključili (ON) ili isključili (OFF) centralno svetlo.
2. Pritisnite tipku "■" da bi izmenili stanje svetla iz stanja isključeno (OFF) u stanje uključeno (ON) ili obrnuto.

Kontrola bočnih svetala:

Pritisnite tipku "◀" ili tipku "▶" sve dok se na daljinskom upravljaču ne vizualizuje simbol koji se odnosi na funkciju "Kontrola bočnih svetala"

Pritisnite tipku "■" da bi izmenili stanje bočnih svetala iz isključenog (OFF) u uključeno (ON) sa maksimalnom jačinom i obrnuto.

Pritisnite tipku "-" da bi smanjili jačinu bočnih svetala sve dok ih ne isključite.

Pritisnite tipku "+" da bi povećali snagu bočnih svetala.

Reset i konfiguracija signalisanja o zasićenju filtera

Uključite kuhinjsku napu na bilo koju brzinu (pogledajte prethodni paragraf "Biranje brzine(jačine) usisavanja")

Pritisnite tipku "◀" ili tipku "▶" sve dok se na daljinskom upravljaču ne vizualizuje simbol koji se odnosi na funkciju "Reset i konfiguracija signalisanja o zasićenju filtera"

Reset signalizacije o zasićenju filtera za uklanjanje masnoće (ZELENO INDIKACIONO SVETLO KOJE BLEŠTI na kontrolnoj tabli)

Počnite sa održavanjem filtera kao što je opisano u odgovarajućem paragrafu.

Istovremeno pritisnite u trajanju od otprilike 3 sekunde tipke "+" i "-", INDIKACIONO SVETLO prestaje da blešti te na taj način signalizuje da je obavljen reset signalizacije.

Reset signalizacije o zasićenju karbonskog filtera (NARANĐASTO INDIKACIONO SVETLO (čilibar) KOJE BLEŠTI)

Napomena! Reset za signalizaciju o zasićenju karbonskog filtera je obično deaktivisan, ako želite da ga aktivirate pogledajte paragraf u sledećem tekstu "Aktivacija signalisanja o zasićenju karbonskog filtera".

Počnite sa održavanjem filtera kao što je opisano u odgovarajućem paragrafu.

Istovremeno pritisnite u trajanju od otprilike 3 sekunde tipke "+" i "-", INDIKACIONO SVETLO prestaje da blešti te na taj način signalizuje da je obavljen reset signalizacije.

Deaktivacija signalisanja o zasićenju karbonskog filtera (u posebnim primenama)

Isključite kuhinjsku napu (pogledajte paragraf gore "Biranje brzine (snage) usisavanja")

Pritisnite tipku "◀" ili tipku "▶" sve dok se na daljinskom upravljaču ne vizualizuje simbol koji se odnosi na funkciju "Reset i konfiguracija signalizacije o zasićenju filtera".

Pritisnite istovremeno u trajanju od otprilike 3 sekunde tipke "+" i "-", INDIKACIONO SVETLO blešti ZELENOM BOJOM da bi prikazalo da se deaktivisala signalizacija o zasićenju karbonskog filtera.

Da bi ponovo aktivisali signalizaciju o zasićenju karbonskog filtera, ponovite operaciju, INDIKACIONO SVETLO će bleštiti NARANĐASTOM BOJOM.

Održavanje daljinskog upravljača

Čišćenje daljinskog upravljača:

Očistite daljinski upravljač mekanom krpom te neutralnim deterdžentom bez supstanci koje grebu

Zamena baterije:

- Otvorite udubinu u kojoj se nalaze baterije pritiskajući uz pomoć malog odvijača koji ima ravni vršak.
- Zamenite istrošenu bateriju novom od 12 V tipa MN21/23
Prilikom postavljanja nove baterije poštujujte polaritet (+, -) koji je naveden u udubini za baterije!
- Zatvorite udubinu za baterije.

Odbacivanje baterija

Odbacivanje baterija se treba obaviti u skladu sa svim državnim zakonima i propisima. Ne odbacujte korištene baterije zajedno sa običnim otpadom.

Baterije se moraju odbaciti na siguran način.

U vezi sa detaljnijim informacijama koje se tiču aspekata zaštite ambijenta, recikliranja i odbacivanja baterija, stupite u kontakt sa kancelarijama koje su zadužene za diferencirano sakupljanje otpada.

Održavanje

Pre bilo kakvog rada u vezi sa održavanjem iskopčajte kuhinjsku napu sa napajanja strujom.

Čišćenje

Kuhinjska napa se mora često prati (barem toliko često koliko često održavate filter za uklanjanje masnoće), bilo iznutra bilo spolja. Za čišćenje koristite meku ovlaženu krpom i tečne neutralne deterdžente.

Izbegavajte upotrebu proizvoda koji grebu. **NE UPOTREBLJAVAJTE ALKOHOL!**

Upozorenje: Nepoštovanje pravila o čišćenju aparata i pravila o zameni filtera povećava rizik od požara. Zato savetujemo da se pridržavate navedenih uputstava.

Otklanjamo bilo kakvu odgovornost za eventualna oštećenja izazvana na motoru, požar izazvan kao posledica nepravilnog održavanja ili od nepoštovanja navedenih upozorenja.

Filter za uklanjanje masnoće - Sl. 21

Zadržava masne čestice koje su posledica kuvanja.

Treba da se očisti jedan put na mesec (ili kada sistem za prikazivanje zasićenja filtera – ukoliko je predviđen na modelu koji posedujete – govori o toj potrebi), uz pomoć neagresivnih deterženata, ručno ili u mašini za pranje posuda na niskim temperaturama i uključujući kratak ciklus pranja.

Posle pranja u mašini za pranje posuda metalni filter za uklanjanje masnoće može da izbledi ali njegove filtracijske karakteristike se ne menjaju ini u kom slučaju.

Aktivni karbonski filter (Samo za Filtracijsku Verziju) - Sl. 21

Zadržava neprijatne mirise koji su posledica kuvanja.

Karbonski filter može da se opere svako dva meseca (ili kada sistem za indikaciju da je filter napunjen- ukoliko ga predviđa model koji posedujete- predviđa u potrebu) u toploj vodi i sa prikladnim deteržentima ili u mašini za pranje sudova na temperaturi od 65°C (u slučaju da se radi o pranju u mašini za pranje sudova uključite kompletan ciklus pranja bez drugih sudova u unutrašnjosti mašine).

Odstranite višak vode bez da oštetite filter, posle čega treba da ga stavite u pećnicu otprilike 10 minuta na 100°C da biste ga se definitivno osušili.

Zamenite madraščić svako 3 godine ili svaki put kada vidite da je materijal oštećen.

Zamenjivanje Lampe

Iskopčajte aparat sa električne mreže.

Upozorenje! Pre nego što dotaknete lampe budite sigurni da su se ohladile.

Što se tiče zamene centralne lampe: koristite samo halogene lampe od maksimalno 40W 40° D25 GU10.

Kada treba da razmontirate lampu:

okrenite u smeru suprotnom od smeru kazaljki na satu za 1/4 okretaja i izvadite.

Kada treba da montirate lampu:

postavite lampu na njeno mesto na način da kontakti uđu u ležište lampe, okrenite u smeru kazaljki na satu za otprilike 1/4 okretaja.

Neki modeli predviđaju i bočne lampe:

Zamenite lampe onima koje imaju identični oblik od maks. 40W (E14).

Pre nego što pristupite u udubinu gde se nalazi lampa uklonite gornji deo **A**.

Ukoliko rasveta ne funkcioniše, kontrolišite da li ste pravilno postavili lampe na njihovo mesto pre nego što pozovete servisnu službu radi asistencije.

Strogo se držite navodil iz tega priročnika. Zavračamo vsakršno odgovornost za morebitne nepravilne, škodo ali požare na napravi, ki bi izvirali iz neupoštevanja navodil iz tega priročnika. Napa je zasnovana za odsesovanje dimnih plinov in pare, ki nastajajo pri kuhanju in je namenjena izključno za domačo uporabo.

! Priročnik hranite v kraju, kjer si ga je mogoče kadarkoli pogledati. Če napravo prodate, odstopite ali premestite naj priročnik ostane vedno ob izdelku.

! Pozorno preberite navodila: saj navajajo pomembne informacije o namestitvi, uporabi in varnosti.

! Napravi ne spreminjajte električnih ali mehanskih lastnosti, ne posegajte v izpušne odvode.

Opomba: detajli, označeni s simbolom "(*)", so opcijski dodatki, ki so dobavljeni le z nekaterimi modeli ali niso dobavljeni, saj so razpoložljivi proti plačilu.



Opozorila

Pozor! Ne priključujte naprave na električno omrežje, dokler inštalacija ni v celoti zaključena.

Pred vsakršnim čiščenjem ali vzdrževanjem, izklopite napo iz električnega omrežja, tako da vtič izvlečete iz vtičnice ali izklopite glavno vklopno stikalo.

Naprave naj ne uporabljajo otroci ali osebe z nižjimi fizičnimi, senzoričnimi ali umskimi sposobnostmi in osebe brez ustreznih izkušenj in znanja, razen pod nadzorom ali ob pomoči odgovorne osebe, ki poskrbi za njihovo varnost.

Otroke je treba imeti pod nadzorom, da se ne bi igrali z napravo.

Nape nikoli ne uporabljajte, če rešetka ni pravilno nameščena! Nape NIKOLI ne uporabljajte kot odlagalne površine, razen če je to izrecno dovoljeno.

Ko se kuhinjsko napo uporablja istočasno z drugimi napravami, ki delujejo na plin ali druga goriva, mora biti prostor dovolj prezračen.

Vsesani zrak se ne sme usmerjati v cevovod, ki služi kot odvod za pline, katere proizvajajo naprave, ki delujejo na plin ali druga goriva.

Pod napo je strogo prepovedana priprava flambiranih jedi.

Uporaba odprtega ognja je škodljiva za filtre in lahko povzroči požare, zato je treba uporabo slednjega v vsakem primeru prepovedati.

Cvrtnje zahteva stalen nadzor, da se pregreto olje ne bi vnelo.

Ob istočasni uporabi pečice, se lahko dostopni deli močno segrejejo.

Kar zadeva tehnične in varnostne ukrepe za odvod dimov, se morate strogo držati predpisov pristojnih lokalnih oblasti.

Napo pogosto čistite tako zunaj kot znotraj (VSAJ ENKRAT MESEČNO, v vsakem primeru upoštevajte, kar izrecno narekujejo navodila za vzdrževanje v tem priročniku).

Neupoštevanje pravil čiščenja nape ter zamenjave in čiščenja filtrov predstavlja tveganje požarov.


Nape ne uporabljajte oziroma je ne puščajte z nepravilno nameščenimi žarnicami, saj obstaja tveganje električnega udara.

Zavračamo vsakršno odgovornost za morebitne nepravilne,

škodo ali požare na napravi, ki bi izvirali iz neupoštevanja navodil iz tega priročnika.

Ta naprava je označena skladno z Evropsko direktivo 2002/96/ES, Waste Electrical and Electronic Equipment (WEEE oziroma direktivo o odpadni električni in elektronski opremi). S pravilnim odlaganjem tega izdelka uporabnik prispeva k preprečevanju morebitnih negativnih posledic na okolje in zdravje.



Znak  na izdelku ali na priloženi dokumentaciji označuje, da se ga ne sme zavržiti med komunalne odpadke, temveč odnesti na ustrezno zbirno mesto za recikliranje odpadne električne in elektronske opreme. Napravo zavržite skladno z lokalnimi predpisi, ki veljajo na področju odlaganja odpadkov. Za dodatne informacije o ravnanju, ponovni uporabi in recikliranju tega izdelka se obrnite na ustrezno lokalno službo, zbirni center komunalnih odpadkov ali trgovino, kjer ste izdelek kupili.

Uporaba

Napa je izdelana za uporabo v obtočni oz. filtracijski različici z notranjim kroženjem.

Dimni hlapi in para, ki nastajajo pri kuhanju, so vsesavani v notranjost nape, filtrirani in očiščeni med prehodom skozi maščobni/e in ogleni/e filter/re, s katerimi MORA biti napa opremljena.

Opozorilo! Če napa ni opremljena s filtrom z ogljem, morate le-tega naročiti in ga pred uporabo namestiti.

Inštalacija

Inštalacijo, tako električno kot mehansko, mora izvesti specializirano osebje.

Minimalna razdalja med podporno površino posod na kuhalniki površini in spodnjim delom nape za kuhinjske prostore ne sme biti manjša od 50cm pri električnih štedilnikih in 65cm pri plinskih ali mešanih štedilnikih.

Če je v navodilih za instalacijo plinskega kuhalnika napisana večja razdalja, jo je treba tudi upoštevati.



Električna povezava

Omrežna napetost mora ustrezati napetosti, ki je navedena na nalepki z lastnostmi, namešeni v notranjosti nape.

Izdelek je zasnovan za neposredno povezavo na napajalno omrežje, zato namestite dvopolno stikalo, skladno s standardi, ki bo zagotovilo popolno izključitev iz omrežja ob pogojih iz prenapetostnega razreda III, skladno s pravili o namestitvi.

POZOR! Detajl B (streme za pritrditev na strop - Sl. 1) je opremljen z vodnikom (rumeno-zelene barve), katerega je treba povezati z električno inštalacijo stanovanja. Slika 4



POZOR!

Posebno pozorni bodite na postavitve odvečnega kabla, saj bi neupoštevanje tega navodila lahko povzročilo hudo škodo na napravi in/ali električni udar uporabnika ali inštalaterja. Za dodatne informacije glejte **Sl. 6-18**

Pozor! priključni kabel mora zamenjati le usposobljena tehnična asistenčna služba.

Montaža

Napi so priloženi pritrdilni vložki, primerni za večji del sten/stropov. Vseeno pa se je treba obrniti na usposobljenega tehnikarja, ki vam bo potrdil ustreznost materialov glede na vrsto stene/stropa. Stena/Strop morata biti dovolj trdna, da lahko prenašata težo nape.

Opis nape - Sl. 1

H. Povezovalni kabel

K Upravljalna ročica

Pozor! Upravljalna ročica je priložena dobavi in jo je treba namestiti nazadnje, pred povezavo nape na električno omrežje.

Upravljalno ročico vstavite v posebej temu namenjeno ležišče (glejte slike na prvih straneh te knjižice - zaskočni spoj, obvezna stran spoja).

L Halogenska svetilka

M Nosilno ogrodje stranskih držal filtra

N Filter z aktivnim ogljem

O Kovinski maščobni filter

P. Nosilno ogrodje držala maščobnega in oglenega filtra

Q. Sistemi za odklop nosilnega ogrodja držala filtra

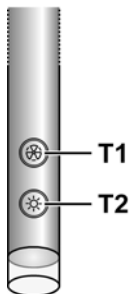
Delovanje

V primeru posebno visoke koncentracije dimov v kuhinji uporabite najvišjo hitrost. Priporočamo vam, da prezračevanje vključite 5 minut pred pričetkom kuhanja in ga pustite delovati še približno 15 minut po končanem kuhanju.

Napa ima mehanizem "**TOUCH**", občutljiv na dotik, za nadzor luči in hitrosti.

Za pravilno uporabo slednjega, pozorno preberite sledeča navodila.

Napo lahko upravljate s pomočjo daljinskega upravljalnika, ki je na voljo kot komplet dodatne opreme (glejte odstavek o delovanju daljinskega upravljalnika).



Funkcija samodejnega vklopa

Napa ima temperaturni senzor, ki sproži motor na prvi stopnji hitrosti (moči), ko sobna temperatura v območju ob napi preseže 70°C.

Uporabnik lahko napo ugasne ali spremeni hitrost (moč) slednje (glejte odstavek "**Nadzor hitrosti (moči) delovanja**").

Nadzor hitrosti (moči) delovanja

Nastavitev hitrosti (moči) delovanja je ciklična, pri čemer si hitrosti sledijo v zaporedju "stanje pripravljenosti-1-2-3-4- stanje pripravljenosti-1-2-...", zato se z vsakim pritiskom na tipko **T1** na upravljalni ročici hitrost (moč) delovanja poveča za eno stopnjo, dokler se s ponovnim pritiskom na tipko, ko napa deluje na 4. stopnji hitrosti (moči), ne ugasne (stanje pripravljenosti).

Napo lahko ugasnete (stanje pripravljenosti) tudi, ko deluje na katerikoli hitrosti, tako da za dlje časa (več kot 3 sekunde) pritisnete na tipko **T1** na upravljalni ročici.

Trenutno hitrost (moč) delovanja nape označuje LED lučka, ki je vgrajena v upravljalni ročici in spremeni barvo glede na hitrost (moč) delovanja kakor sledi:

Napa v stanju pripravljenosti (stand-by): LED LUČKA UGASNJENA

1. stopnja hitrosti (moči) delovanja - ZELENA LED LUČKA

2. stopnja hitrosti (moči) delovanja - ORANŽNA LED LUČKA (jantarjeve barve)

3. stopnja hitrosti (moči) delovanja - RDEČA LED LUČKA

4. stopnja hitrosti (moči) delovanja - UTRIPAJOČA RDEČA LED LUČKA

Opomba: 4. stopnja hitrosti (moči) delovanja ostane vključena 5 minut, nato se motor za sesanje zraka nastavi na 2. stopnjo hitrosti.

S ponovnim pritiskom na tipko se motor za sesanje zraka izključi (stanje pripravljenosti).

Potreba po pranju maščobnih filtrov: UTRIPAJOČA ZELENA LED LUČKA (preberite navodila v odstavku "Ponastavitev in konfiguracijo signalizacije zasičenosti filtrov").

Potreba po pranju ali zamenjavi oglenih filtrov: UTRIPAJOČA ORANŽNA (jantarjeva) LED LUČKA (preberite navodila v odstavku "Ponastavitev in konfiguracijo signalizacije zasičenosti filtrov").

Opomba: Ponastavitev se lahko izvede tako s pomočjo upravljalne ročice kot s pomočjo daljinskega upravljalca.

Vklop in izklop osrednje luči

Osrednjo luč se lahko prižge oziroma ugasne s pritiskom na tipko **T2** na upravljalni ročici.

Vklop in izklop stranskih luči (če so predvidene)

Stranske luči se lahko prižge in ugasne z DALJŠIM pritiskom na tipko **T2** na upravljalni ročici.

Poleg vklopa in izklopa, se z DALJŠIM DOTIKOM lahko nastavi tudi svetlobno moč luči.

Opomba: Funkcije vklopa, izklopa (in nastavitve) se izmenjujejo.

Nastavitev svetlobne moči ni na voljo pri napah z neonskimi žarnicami.

Ponastavitev in konfiguracija signalizacije zasičenosti filtrov

Vključite napo na katerikoli hitrosti (glejte zgornji odstavek »Nastavitev hitrosti (moči) delovanja«).

Ponastavite signalizacijo zasičenosti maščobnih filtrov (na upravljalni ročici UTRIPA ZELENA LED LUČKA).

Najprej izvedite vzdrževalne posege na filtru, kakor je opisano v ustreznem odstavku.

Z daljšim pritiskom (več kot 3 sekunde) na tipko **T1** na upravljalni ročici, LED LUČKA preneha utripati, kar označuje, da je bila ponastavitev signalizacije izvedena, in napa se ugasne.

Ponastavitev signalizacije zasičenosti oglenega filtra (na upravljalni ročici UTRIPA ORANŽNA (jantarjeva) LED LUČKA).

Najprej izvedite vzdrževalne posege na filtru, kakor je opisano v ustreznem odstavku.

Z daljšim pritiskom (več kot 3 sekunde) na tipko **T1** na upravljalni ročici, LED LUČKA preneha utripati, kar označuje, da je bila ponastavitev signalizacije izvedena, in napa se ugasne.

Izklop signalizacije zasičenosti oglenega filtra (pri posebnih izvedbah).

Izključite napo (glejte zgornji odstavek »Izbira hitrosti (moči) delovanja«).

Z daljšim pritiskom (več kot 5 sekund) na tipko **T1** na upravljalni ročici, LED LUČKA prične utripati ZELENE BARVE, kar označuje, da je bila signalizacija zasičenosti oglenega filtra izključena.

Za ponovni vklop signalizacije zasičenosti oglenega filtra, ponovite postopek; LED LUČKA prične utripati ORANŽNE (jantarjeve) BARVE.

Razstavitev upravljalne ročice

Izključite napravo iz električnega omrežja.

Odstranite maščobni filter.

Izključite konektorje.

Izvlčite upravljalno ročico, tako da jo rahlo pridvignete z majhnim izvijačem ali podobnim pripomočkom. **SI. 22**

Uporaba daljinskega upravljalca

Z daljinskim upravljalcem se lahko nadzira vse funkcije nape:



Izbira hitrosti (moči) sesanja



Nadzor osrednje luči



Nadzor stranskih luči



Ponastavitev in konfiguracija signalizacije zasičenosti filtrov

Izbira hitrosti (moči) sesanja:

Pritiskajte na tipko "◀" ali "▶", dokler se na daljinskem upravljalcu ne prikaže simbol funkcije "Izbira hitrosti (moči) sesanja"

Pritisnite na tipko "+" ali "-" ali "■" za povečati ali zmanjšati ali izključiti (stand by) hitrost (moč sesanja).

Nadzor osrednje luči:

Pritiskajte na tipko "◀" ali "▶", dokler se na daljinskem upravljalcu ne prikaže simbol funkcije "Nadzor osrednje luči"

Osrednjo luč se lahko prižge in ugasne na dva načina:

1. Pritisnite na tipko "+" ali "-" za vključiti (ON) ali izključiti (OFF) osrednjo luč.
2. Pritisnite na tipko "■", da spremenite stanje luči iz ugasnjene (OFF) na prižgano (ON) ali obratno.

Nadzor stranskih luči:

Pritiskajte na tipko "◀" ali "▶", dokler se na daljinskem upravljalcu ne prikaže simbol funkcije "Nadzor stranskih luči".

Pritisnite na tipko "■", da spremenite stanje stranskih luči iz ugasnjene (OFF) na prižgane (ON) na najvišji moči ali obratno.

Pritisnite na tipko "-", da zmanjšate moč stranskih luči do izklopa.

Pritisnite na tipko "+", da povečate moč stranskih luči.

Ponastavitev in konfiguracija signalizacije zasičenosti filtrov

Vključite napo na katerokoli hitrost (glejte zgornji odstavek »Izbira hitrosti (moči) sesanja«).

Pritiskajte na tipko "◀" ali "▶", dokler se na daljinskem upravljalcu ne prikaže simbol funkcije "Ponastavitev in konfiguracija signalizacije zasičenosti filtrov".

Ponastavite signalizacijo zasičenosti maščobnih filtrov (UTRIPAJOČI ZELENI LED na upravljalni ročici).

Najprej izvedite vzdrževalne posege na filtru, kakor je opisano v odgovarjajočem odstavku.

Istočasno za 3 sekunde pritisnite na tipki "+" in "-", LED preneha utripati, kar označuje, da je bila ponastavitev signalizacije izvedena.

Ponastavitev signalizacije zasičenosti oglenega filtra (UTRIPAJOČI ORANŽNI LED (jantarjeve barve)).

Opomba! Ponastavitev signalizacije zasičenosti oglenega filtra je običajno dezaktivirana; za aktivacijo te funkcije, glejte spodnji odstavek "Aktivacija signalizacije zasičenosti oglenega filtra".

Najprej izvedite vzdrževalne posege na filtru, kakor je opisano v odgovarjajočem odstavku.

Istočasno za 3 sekunde pritisnite na tipki "+" in "-", LED preneha utripati, kar označuje, da je bila ponastavitev signalizacije izvedena.

Dezaktivacija signalizacije zasičenosti oglenega filtra (za posebne vrste uporabe).

Izključite napo (glejte zgornji odstavek »Izbira hitrosti (moči) sesanja«).

Pritiskajte na tipko "◀" ali "▶", dokler se na daljinskem upravljalcu ne prikaže simbol funkcije "Ponastavitev in konfiguracija signalizacije zasičenosti filtrov".

Istočasno za približno 3 sekunde pritisnite na tipki "+" in "-", LED prične utripati ZELENO (jantarjeva barva), kar označuje, da je bila signalizacija zasičenosti oglenega filtra dezaktivirana.

Za ponovno aktivacijo signalizacije zasičenosti oglenega filtra, ponovite postopek; LED bo pričel utripati ORANŽNO.

Vzdrževanje daljinskega upravljavca

Čiščenje daljinskega upravljavca:

Daljinski upravljavca čistite z mehko krpo in nevtralno čistilno raztopino, brez abrazivnih snovi.

Zamenjava baterije:

- Odprite prostor za baterije, pri čemer si pomagajte z manjšim ploščatim izvijačem.
- Izročeno baterijo zamenjajte z novo 12 V tipa MN21/23. Pri vstavitvi nove baterije upoštevajte polarnosti, navedene v prostoru za baterijo!
- Ponovno zaprite prostor za baterijo.

Odlaganje baterij

Baterije morate odlagati skladno z vsemi nacionalnimi določili in predpisi. Izrabljenih baterij ne odlagajte med gospodinjne odpadke.

Baterije odlagajte na varen način.

Za podrobnejše informacije o varovanju okolja, recikliranju in odlaganju baterij, se obrnite na službe, zadolžene za ločeno zbiranje odpadkov.

Vzdrževanje

Pred kakršnim koli vzdrževalnim posegom napo izkjučite iz električnega toka.

Čiščenje

Napa zahteva pogosto čiščenje, tako zunaj kot znotraj.

Za čiščenje uporabljajte krpo, navlaženo s tekočimi nevtralnimi detergenti.

Izogibajte se uporabi izdelkov, ki vsebujejo abrazivne snovi.

NE UPOBLJAJTE ALKOHOLA!

Pozor: Neupoštevanje pravil za čiščenje naprave in zamenjavo filtrov predstavlja tveganje požarov. Zato vam svetujemo, da sledite priporočenim navodilom.

Zavračamo vsakršno odgovornost za morebitno škodo na motorju in požare, ki bi bili posledica neprimerne vzdrževanja ali neupoštevanja zgornjih opozoril.

Maščobni filter

SI. 21

Zaustavlja maščobne delce, ki nastajajo pri kuhanju.

Očistiti ga je treba enkrat mesečno (ali takrat, ko sistem, ki zaznava zasičenost filtrov – če je na modelu, ki je v vaši lasti, predviden – opozori na to potrebo), z ne agresivnimi detergenti, ročno ali v pomivalnem stroju pri nizki temperaturi s kratkim ciklom.

S pranjem v pomivalnem stroju se maščobni filter lahko razbarva, toda njegove filtrirne značilnosti se nikakor ne spremenijo.

Ogljeni filter (samo za obtočno različico)

SI. 21

Zadržuje neprijetne vonjave, ki nastajajo pri kuhanju.

Ogljeni filter se lahko opere vsake dva meseca (ali takrat, ko sistem, ki zaznava zasičenost filtrov – če je na modelu, ki je v vaši lasti, predviden – opozori na to potrebo), v topli vodi in z ustreznimi detergenti oziroma v pomivalnem stroju pri 65°C (v

primeru pranja v pomivalnem stroju izvedite popolni cikel brez posode v stroju).

Odstranite odvečno vodo, ne da bi pri tem poškodovali filter, nato pa filter postavite za deset minut v pečico, segreto na 100°C, da se povsem posuši. Blazino filtra zamenjajte vsaka tri leta, ali ko se tkanina poškoduje.

Zamenjava žarnic

Izključite električno napajanje naprave.

Pozor! Preden se žarnic dotaknete, se prepričajte, ali so hladne.

Za zamenjavo žarnice osrednje luči: uporabite le halogenske žarnice največ 40W 40° D25 GU10

Za demontažo žarnice:

zavrtite jo v nasprotni smeri urinega kazalca za ¼ obrata in jo izvlecite.

Za montažo žarnice:

žarnico vstavite v ustrezno ležišče, tako da kontakti slednje vstopijo v posebej temu namenjena ležišča na okovu žarnice, nato jo zavrtite v smeri urinega kazalca za približno ¼ obrata.

Nekateri modeli predvidevajo stranske žarnice:

Zamenjajte jih z žarnicami enake oblike z največ 40W (E14).

Za dostop do odprtine za žarnice, odstranite pokrov A.

Če luč ne bi delovala, preverite pravilno vstavitve žarnic v njihovo ležišče, preden se po pomoč obrnete na servisno službo.

Strogo se pridržavajte uputstava koje donosi ovaj priručnik. Otklanjamo bilo kakvu odgovornost za eventualne nezgode, smetnje ili požar na aparatu koji proizlaze iz nepoštivanja uputstava koje donosi ovaj priručnik. Kuhinjska napa ima funkciju usisavanja dima i pare za vrijeme kuhanja te je namijenjena samo kućanskoj uporabi.

! Važno je sačuvati ovaj priručnik da biste ga mogli konzultirati u svakom trenutku. U slučaju da prodate ovaj proizvod, poklonite ili da se preselite uvjerite se da on bude uvijek zajedno sa proizvodom.

! Pažljivo pročitajte uputstva: u njima se nalaze važne informacije o instalaciji, uporabi i sigurnosti.

! Ne izvršavajte nikakve mehaničke ili električne varijacije (izmjene) na proizvodu ili na cijevima za izbacivanje.

Napomena: Pojednosti koje su označene znakom "(*)" su opcionalni pribor koji se daje samo s određenim modelima ili pojednostiti koje se ne prilažu jer ih trebate kupiti.

Upozorenja

Pozor! Ne priključujte aparat na električnu mrežu sve dok niste kompletno završili sa instaliranjem.

Prije bilo kakvog čišćenja ili održavanja, iskopčajte kuhinjsku napu s električne mreže vadeći utikač ili isključujući opći kućni prekidač/sklopu.

Ovaj aparat nije namijenjen uporabi od strane djece ili osoba koje imaju smanjene fizičke, mentale ili osjetne sposobnosti, i kojima nedostaje iskustva i saznanja osim ako oni nisu nadgledani i obučeni kako upotrebljavati aparat od osoba koje su odgovorne za njihovu sigurnost.

Trebate paziti na djecu da se ne igraju s aparatom.

Na upotrebljavajte nikada kuhinjsku napu bez da je pregrada ili mrežica pravilno montirana!

Ne upotrebljavajte NIKADA napu kao podlogu na koju ćete polagati predmete ukoliko to nije jasno naglašeno.

Prostorija treba imati dovoljno provjetranje, kada je kuhinjska napa upotrebljavana istovremeno s drugim aparatima na plinski pogon ili na drugo gorivo.

Zrak koji se usisava ne smije biti proveden u cijev koja se koristi za izbacivanje dimova koje proizvode ostali aparati na plinski pogon ili drugo gorivo.

Strogo se zabranjuje pripremanje hrane na plamenu ispod nape.

Korištenje nekontroliranog plamena je štetno za filtre te može izazvati požar, u svakom slučaju bi ga trebalo izbjegavati.

Držite pod kontrolom postupak pri prženju kako biste izbjegli da se pregrijano ulje zapali.

Neki dijelovi se mogu znatno zagrijati kada se koriste zajedno sa aparatima za kuhanje.

Što se tiče tehničkih mjera kojih se treba pridržavati s obzirom na dimove, strogo se pridržavajte pravilnika nadležnih lokalnih vlasti.

Kuhinjska napa se treba često čistiti i prati i izvana i iznutra (BAREM JEDANPUT NA MJESEĆ, poštujujte sve ono što je navedeno u uputstvima za održavanje koje donosi ovaj priručnik).

Ne poštivanje propisa o čišćenju nape i zamjene i čišćenja


filtra povećava opasnost od požara.

Ne upotrebljavajte niti ostavljajte kuhinjsku napu bez da ste pravilno montirali lampe jer postoji rizik od električnog udara.

Otklanjamo bilo kakvu odgovornost radi eventualnih neprilika, štete ili požara koje bi mogao izazvati aparat a koje proizlaze iz nepoštivanja uputstava koje donosi ovaj priručnik.

Ovaj aparat je označen u skladu s Europskim pravilima 2002/96/EC, Waste Electrical and Electronic Equipment (WEEE). Provjerite jeste li odveli na otpad ovaj proizvod u skladu s lokalnim pravilima, korisnik doprinosi sprečavanju i uklanjanju eventualnih negativnih posljedica za okolinu i za zdravlje.



Ovaj simbol  na proizvodu ili na dokumentaciji koja ga prati govori da ovaj proizvod ne smije tretiran kao ostali kuhinjski otpad nego treba biti odveden na odgovarajući sabirni centar gdje se odbacuju električni i elektronski uređaji. Odbacite takve uređaje tako da se pridržavate lokalnih pravila za uklanjanje otpadaka. Za dobijanje daljnjih informacija o odbacivanju ovakvih aparata, obratite se lokalnim uredima, sabirnim mjestima za sakupljanje otpada ili trgovini u kojoj ste kupili ovaj proizvod.

Korištenje

Kuhinjska napa je napravljena tako da se koristi u filtracijskoj verziji s kruženjem zraka u prostoriji.

Dim i para koji se stvaraju prilikom kuhanja se usisavaju u unutrašnjost nape, filtriraju se i pročišćavaju prolazeći kroz filter/e za uklanjanje masnoće te karbonske/e filter/e koji MORAJU biti priloženi s kuhinjskom napom.

Pozor! Ako napa nema ugljeni filter, treba ga naručiti i montirati prije uporabe nape.

Postavljanje

Samo kvalificirano osoblje treba obaviti postavljanje, bilo električno bilo mehaničko.

Minimalna udaljenost između podloge za posude na uređaju za kuhanje i najnižeg dijela kuhinjske nape ne smije biti niža od 50cmkada se radi o električnim štednjacima ,a 65cmu slučaju plinskih štednjaka ili mješovitih.

Ukoliko uputstva za instalaciju aparata na plin govore da je potrebno održavati veću udaljenost, trebete ih se pridržavati.

Povezivanje s električnom strujom

Napon mreže treba potpuno odgovarati naponu koji navoditi cedulja s karakteristikama koja se nalazi u unutrašnjosti kuhinjske nape.

Podrazumijeva se da se ovaj aparat povezuje direktno s mrežnim priključkom, postavite dakle dvopolni prekidač koji će osigurati kompletno iskopčavanje s mreže u uvjetima previsokog napona III, u skladu s pravilnikom o postavljanju.

POZOR! Pojednost B (kvaka za pričvršćivanje o plafon - Slika 1), je opremljena kablom (žuto-zelene boje) koji morate povezati sa zemljom kućne električne instalacije. Slika 4

! **POZOR!** Osobito pripazite na postavljanje kabla koji je suvišan, nepoštivanje ove upute bi mogla izazvati ogromnu štetu na uređaju i/ili bi korisnik ili postavljivač ovog uređaja mogli doživjeti šok od električnog udara. Za dodatne informacije pogledajte **Slike od 6-18**

POZOR! Zamjenu kabla za povezivanje treba obaviti ovlaštena servisna služba.

Montaža

Kuhinjska napa ima komadiće za pričvršćivanje koji su prikladni za skoro sve zidove ili stropove. Pored svega toga je potrebno se obratiti kvalificiranom stručnjaku koji će utvrditi prikladnost materijala vrsti zida ili stropa. Žid ili strop treba biti dovoljno čvrst kako bi podnio težinu kuhinjske nape.

Opis kuhinjske nape

Slika 1

H. Kabl za međupovezivanje

K. Kontrolna drška

Pozor! Kontrolna drška je priložena s ostalom opremom ali se treba postaviti tek na kraju, prije nego što povežete napu s električnom mrežom.

Postavite kontrolnu dršku na njoj prikladno mjesto (pogledajte i nacрте koji se nalaze na prvim stranicama ovog priručnika - prikvačivanje na skok, na kraju obavezno morate čuti zvuk da ste dobro prikvačili).

L. Halogena lampa

M. Bočni okvir koji pridržava filter

N. Aktivni karbonski filter

O. Metalni filter za uklanjanje masnoće

P. Okvir koji pridržava filter za uklanjanje masnoće i karbon

Q. Kačila okvira koji pridržava filter

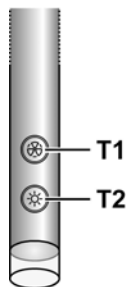
Funkcioniranje

Upotrebljavajte veću brzinu u slučaju velikog prisustva pare u kuhinji. Savjetujemo da uključite usisavanje 5 minuta prije nego što počnete s kuhanjem i da ostavite da djeluje nakon što ste završili s kuhanjem za još otprilike 15 minuta.

Kuhinjska napa je opremljena uređajem "**TOUCH**" koji omogućuje kontrolu brzine i svjetala.

Što se tiče pravilne uporabe pažljivo pročitajte upute koja se nalaze ispod.

Kuhinjska napa se može kontrolirati pomoću daljinskog upravljača koji postoji u setu dodatne opreme (pogledajte paragraf koji se odnosi na funkcioniranje daljinskog upravljača).



Funkcija automatskog uključivanja

Kuhinjska napa je opremljena temperaturnim senzorom koji aktivira motor na brzinu(jačinu)usisavanja br.1 u slučaju u kojem temperatura prostora u zoni oko kuhinjske nape prekorači 70°C.

Korisnik u svakom slučaju može isključiti ili modificirati brzinu (jačinu) usisavanja (pogledajte paragraf "**Kontrola brzine (jačine) usisavanja**").

Kontrola brzine(jačine) usisavanja

Biranje brzine(jačine) usisavanja je ciklično slijedeći sekvenciju brzina "stand-by - 1-2-3-4- Stand by -1-2-...", zato svaki put kada pritisnete tipku **T1** na kontrolnoj dršci brzina(jačina) usisavanja će se povećati za jednu razinu da bi se na kraju isključila ako se pritisne tipka kada je napa u brzini(jačini) usisavanja 4.

Moguće je isključiti kuhinjsku napu (stand by) i kada je ona u bilo kojoj brzini ako pritisnete dulje od tre sekunde tipku **T1** na kontrolnoj dršci.

Može se odrediti na kojoj brzini (jačini) usisavanja se nalazi kuhinjska napa buduci da je kontrolna drška opremljena indikacionim svjetlima koja mijenjaju boju u skladu sa brzinom (jačinom) usisavanja na način koji opisujemo u slijedećem tekstu:

Napa u stanju stand-by: ISKLJUČENO INDIKACIONO SVJETLO

1a brzina (jačina) usisavanja – indikaciono svjetlo ZELENE BOJE

2a brzina (jačina) usisavanja - indikaciono svjetlo NARANČASTE BOJE(jantar)

3a brzina (jačina) usisavanja - indikaciono svjetlo CRVENE BOJE

4a brzina (jačina) usisavanja - indikaciono svjetlo CRVENE BOJE (KOJA BLIJEŠTI)

Napomena: 4a brzina (jačina) usisavanja ostaje uključenom u trajanju od 5 minuta ,posle čega se usisavanje postavlja na 2-u brzinu.

Pritiskajući još motor za usisavanje se isključuje (Stand by).

Potreba pranja filtera za uklanjanje masnoće: ZELENO indikaciono svjetlo KOJE BLIJEŠTI (pročitajte uputstva koja se odnose na "Reset i konfiguracija signalizacije o zasićenju filtera")

Potreba da se operu ili zamijene karbonski filteri: NARANČASTO indikaciono svjetlo (jantar) KOJE BLIJEŠTI (pročitajte uputstva koja se odnose na "Reset i konfiguracija signaliziranja o zasićenju filtera")

Napomena: Reset se može obaviti bilo pomoću kontrolne drške bilo sa daljinskim upravljačem.

Kontrola centralnog svjetla

Centralno svjetlo se može uključiti ili isključiti pritiskajući tipku **T2** na kontrolnoj dršci.

Kontrola bočnih svjetala (kada su predviđena)

Bočna svjetla se mogu isključiti ili uključiti pritiskajući U DUŽEM TRAJANJU tipku **T2** na kontrolnoj dršci.

DODIR U DUŽEM TRAJANJU omogućuje, osim uključivanja i isključivanja, i regulaciju jačine svjetla koje stvara lampa.

Napomena: Funkcije uključivanja i isključivanja (i reguliranja) su neizmjenične.

Nije moguća regulacija svjetla u slučaju kuhinjskih napa koje imaju neonske lampe.

Reset i konfiguracija signalizacije o zasićenju filtera

Uključite kuhinjsku napu na bilo koju brzinu (pogledajte paragraf gore "Biranje brzine(jačine) usisavanja")

Reset signalizacije o zasićenju filtera za uklanjanje masnoće (ZELENO INDIKACIONO SVJETLO KOJE BLIJEŠTI na kontrolnoj dršci)

Počnite sa održavanjem filtera kao što je opisano u odgovarajućem paragrafu.

Pritisnite duže od 3 sekunde tipku **T1** na kontrolnoj dršci, INDIKACIONO SVJETLO prestaje bliješiti i time prikazuje da je obavljen reset signalizacije, kuhinjska napa se isključuje.

Reset signalizacije o zasićenju karbonskog filtera (NARANČASTO INDIKACIONO SVJETLO (boje jantara) KOJE BLIJEŠTI)

Počnite sa održavanjem filtera kao što je opisano u odgovarajućem paragrafu.

Pritisnite dulje od 3 sekunde tipku **T1** na kontrolnoj dršci, INDIKACIONO SVJETLO prestaje bliješiti i time prikazuje da je obavljen reset signalizacije, kuhinjska napa se isključuje.

Deaktivacija signaliziranja o zasićenju karbonskog filtera (u posebnim primjenama)

Isključite kuhinjsku napu (pogledajte paragraf gore "Biranje brzine(jačine) usisavanja")

Pritisnite u trajanju od više od 5 sekundi tipku **T1** na kontrolnoj dršci, INDIKACIONO SVJETLO će bliješiti ZELENO BOJOM da bi prikazalo deaktiviranje signalizacije o zasićenju karbonskog filtera.

Da biste ponovno aktivirali signalizaciju o zasićenju

karbonskog filtera, ponovite operaciju, INDIKACIONO SVJETLO će bliješiti NARANČASTOM BOJOM (jantar).

Razmontiranje komandne ploče.

Iskopčajte uređaj sa napajanja strujom.

Izvadite filter za uklanjanje masnoće.

Iskopčajte povezivače.

Izvadite komandnu ploču pritiskajući pomoću malog odvijača ili sličnog pribora. **Slika 22**

Uporaba daljinskog upravljača

Daljinski upravljač je u stanju kontrolirati sve funkcije kuhinjske nape :



Biranje brzine (snage) usisivanja



Kontrola centralnog svjetla



Kontrola bočnih svjetala



Reset i konfiguracija označavanja da su filtri zasićeni

Biranje brzine (snage) usisivanja:

Pritisnite tipku "◀" ili tipku "▶" sve dok ne vizualizirate na daljinskom upravljaču simbol koji se odnosi na funkciju "Biranje brzine (snage) usisivanja"

Pritisnite tipku "+" ili tipku "-" ili tipku "■" kako biste mogli i povećavati ili smanjivati ili isključiti (stand by) brzinu (snagu) usisivanja).

Kontrola centralnog svjetla:

Pritisnite tipku "◀" ili tipku "▶" sve dok ne uspijete vizualizirati na daljinskom upravljaču simbol koji se odnosi na funkciju "Kontrola centralnog svjetla"

Centralno svjetlo se može uključiti ili isključiti na dva načina :

1. Pritisnite tipku "+" ili tipku "-" kako biste mogli uključiti (ON) ili isključiti (OFF) centralno svjetlo.
2. Pritisnite tipku "■" kako biste promijenili stanje u kojem se nalazi svjetlo od isključeno (OFF) do uključeno (ON) i obratno.

Kontrola bočnih svjetala:

Pritisnite tipku "◀" ili tipku "▶" sve dok ne vizualizirate na daljinskom upravljaču simbol koji se odnosi na funkciju "Kontrola bočnih svjetala"

Pritisnite tipku "■" kako biste promijenili stanje u kojem se nalaze bočna svjetla od isključeno (OFF) do uključeno (ON) do maksimalne jačine i obratno.

Pritisnite tipku "-" kako biste smanjili jačinu bočnih svjetala sve do potpunog isključivanja.

Pritisnite tipku "+" kako biste pojačali intenzitet bočnih svjetala.

Reset i konfiguracija označavanja da su filtri zasićeni

Uključite kuhinjsku napu na bilo koju brzinu (pogledajte paragraf gore "Biranje brzine (snage) usisivanja")

Pritisnite tipku "◀" ili tipku "▶" sve dok ne vizualizirate na

daljinskom upravljaču simbol koji se odnosi na funkciju "Reset i konfiguracija označavanja da su filtri zasićeni"

Reset označavanja da je filter za uklanjanje masnoće zasićen (ZELENI LED KOJI SVIJETLI na kontrolnoj dršci)
Postupite najprije s održavanjem filtra kako je već opisano u odgovarajućem paragrafu.

Pritisnite istovremeno za otprilike 3 sekunde tipke "+" i "-", LED će prestati svijetliti kako bi vam pokazao da je reset označavanja već obavljen.

Reset označavanja zasićenja karbonskog filtra (NARANČASTI LED (ambra) KOJI SVIJETLI)

Napomena! Reset označavanja zasićenja karbonskog filtra je obično deaktiviran, da biste ga aktivirali pogledajte dolje paragraf "Aktiviranje označavanja zasićenja karbonskih filtera".

Postupite s održavanjem filtra kako je već opisano u odgovarajućem paragrafu.

Pritisnite istovremeno za otprilike 3 sekunde tipke "+" i "-", LED će prestati svijetliti da bi vam pokazao da ste uspješno obavili označavanja.

Deaktivacija označavanja da je karbonski filter zasićen (za posebne namjene)

Isključite kuhinjsku napu (pogledajte paragraf gore "Biranje brzine (snage) usisivanja")

Pritisnite tipku "◀" ili tipku "▶" sve dok ne vizualizirate na daljinskom upravljaču simbol koji se odnosi na funkciju "Reset i konfiguracija označavanja zasićenja filtera".

Pritisnite istovremeno otprilike 3 sekunde tipke "+" i "-", LED će svijetliti ZELENIM SVJETLOM da bi vam pokazao kako je deaktivirano označavanje zasićenja karbonskog filtra.

Za ponovno aktiviranje označavanja zasićenosti karbonskog filtra, ponovite postupak, LED će svijetliti NARANČASTIM SVJETLOM.

Održavanje daljinskog upravljača

Čišćenje daljinskog upravljača :

Očistite daljinski upravljač mekanom krpom te koristite neutralni deterdžent koji ne smije grebati.

Zamjena baterija:

- Otvorite udubinu u kojem se nalaze baterije koristeći jedan mali odvijač s ravnim vrhom.
- Zamijenite istrošenu bateriju s novom od 12 V vrsta MN21/23
Dok ubacujete novu bateriju, poštuje polaritet koji je naveden u udubini gdje stavljate bateriju!
- Zatvorite udubinu u kojoj se nalazi baterija.

Uklanjanje baterija

Uklanjanje baterija se treba vršiti u skladu s zakonima i pravilima zemlje u kojoj boravite. Ne uklanjajte potrošene baterije zajedno s normalnim otpadom.

Trebate ukloniti baterije na siguran način.

Da biste dobili sve potrebne informacije što se tiče aspekata zaštite okoliša, uklanjanja i odbacivanja baterija, kontaktirajte ured koji su zaduženi za skupljanje diferenciranog otpada.

Održavanje

Prije nego što počnete s bilo kojim poslom održavanja isključite kuhinjsku napu od električne energije.

Čišćenje

Kuhinjska napa se treba često čistiti (barem isto tako često kao i filtri za uklanjanje masnoće), u unutrašnjosti i izvana. Koristite ovlaženu krpu s neutralnim deterdžentima u tekućem stanju.

Izbjegavajte uporabu proizvoda koji bi mogli grebati.

NE KORISTITE ALKOHOL!

Pozor: Nepoštivanje pravila o čišćenju aparata i pravila o zamjeni filtera povećava rizik od požara. Stoga se preporučuje poštivanje sugeriranih uputstava.

Otklanjamo bilo kakvu odgovornost za eventualne kvarove na motoru, požar izazvan neodgovarajućim održavanjem ili nepoštivanjem navedenih upozorenja.

Filter za masnoću

Slika 21

Zadržava čestice masnoće koje se stvaraju prilikom kuhanja.

Trebate ga očistiti jedan put na mjesec (ili kada indikator prepunjavanja filtra to pokazuje – ukoliko model koji ste kupili predviđa takvu mogućnost), upotrebljavajući blage deterdžente, ručno ili u perilici posuda na niskoj temperaturi i uključite kratki ciklus.

Nakon pranja u perilici posuda filter za uklanjanje masnoće bi mogao djelovati isprano i izgubiti boju ali njegove karakteristike filtriranja se ni u kojem slučaju ne mijenjaju.

Karbonski filter (samo za filtracijsku verziju)

Slika 21

Zadržava neugodne mirise koji se stvaraju prilikom kuhanja.

Karbonski filter možete oprati svaka dva mjeseca (ili kada sustav koji pokazuje da je došlo do zasićenja filtra – ukoliko model koji imate – vam prikazuje takvu potrebu) u toploj vodi i s prikladnim deterdžentima ili u perilici za posude na 65°C (u slučaju da upotrebljavate perilicu posuda uključite kompletan ciklus pranja bez drugog posuda unutra).

Ocijedite vodu, i pritom pazite da ne oštetite filter, na to ga stavite u pećnicu na 100°C za 10 minuta, da se potpuno osuši. Spužvu mijenjajte svake 3 godine, odnosno ako opazite da je materijal oštećen.

Zamjena Lampe

Iskopčajte aparat s električne mreže.

Pozor! Prije nego što dodimete lampe provjerite jesu li se ohladile.

Za zamjenu centralne lampe: koristite samo halogene lampe od maks. 40W 40° D25 GU10.

Za uklanjanje lampe:

Okrenite je u smjeru kazaljki na satu 1/4 kruga i izvadite.

Za postavljanje lampe:

Ubacite lampu na njoj odgovarajuće mjesto na način da kontakt ude u unutrašnjost sjedišta u nosaču lampe, okrenite je u smjeru kazaljki na satu za otprilike 1/4 kruga.

Pojedini modeli predviđaju bočne lampe :

Zamijenite ih s lampama identičnog oblika od maks. 40W (E14).

Uklonite poklopac **A** kako biste se približili udubini lampe.

Ako vam ne bude funkcionirala rasvjeta, kontrolirajte jeste li pravilno stavili lampu prije nego što pozovete tehnički servis

TR - Montaj ve kullanım talimatları

Bu el kitabında belirtilen talimatlara adım adım riayet

ediniz. Üretici, bu el kitabında yar alan talimatlara riayet etmemekle kaynaklanan olası arızalara, sebep olunan hasar veya yangınlara ilişkin hiçbir sorumluluk kabul etmez. Davlumbaz yemek pişirilirken ortaya çıkan duman ve buharın çekilmesi amacıyla ve sadece evlerde kullanılmak üzere tasarlanmıştır.

! Bu kullanım kılavuzunu ileride ihtiyaç duyulabilecek her anda başvurulabilmesi için muhafaza etmek önemlidir. Ürünün satılması, başkasına verilmesi yada taşınması esnasında bu kullanım kılavuzunun da ürün ile birlikte kalmasına özen gösteriniz.

! Talimatları dikkatle okuyunuz: Kurulum, kullanım ve güvenlik ile ilgili çok önemli bilgiler içerir.

! Gerek ürün üzerinde gerek ise tahliye kanallarında ne elektriksel ne de yapısal tadilatlar yapmayınız.

Not: “(*)” ile işaretli elemanlar opsiyonel aksesuarlar olup sadece satın alınacak bazı model veya elemanlarla birlikte temin edilir.

Dikkat

UYARI! Kurulum işlemi tamamlanıncaya kadar cihazı fişe takmayın.

Her türlü temizlik veya bakım işleminden önce, davlumbazın fişini çekmek veya evin ana şalterine olan bağlantısını kesmek suretiyle davlumbazın elektrik bağlantısını kesin.

Cihaz, gözetim altında bulunmadıkları veya güvenliklerinden sorumlu bir şahıs tarafından cihazın kullanımıyla ilgili eğitim almadıkları sürece, çocuklar veya yetersiz fiziksel, duyuşsal veya akli yeteneğe sahip kişiler ya da tecrübe veya teknik bilgi eksikliği olan şahıslar tarafından kullanılacak şekilde tasarlanmamıştır.

Çocuklar, cihazla oynamadıklarından emin olmak için izlenmelidir.

Rahatsız edici bir sürtünme sesi duyulmaksızın takılan davlumbazları asla kullanmayın!

Davlumbaz, özellikle belirtilmedikçe ASLA destek yüzeyi olarak kullanılmamalıdır.

Mutfak davlumbazı, diğer yanma gazları veya yakıtları kullanan cihazlarla birlikte kullanıldığında oda yeterli şekilde havalandırılmalıdır.

Emilen hava, gaz veya diğer yakıtları yakan cihazların ürettiği dumanların atılması için kullanılan bir boruya verilmemelidir.

Davlumbazın altında alevli pişirme kesinlikle yasaktır.

Açığa çıkan alevlerin filtrelere zarar vermesi ve yangın riski açısından açık alevden sakının.

Her türlü kızartma, yağın aşırı kızmasını ve alevlenmesini engelleyecek şekilde dikkatle yapılmalıdır.

Erişilebilir parçalar, pişirme cihazı ile kullanıldıklarında sıcak olabilirler.

Duman tahliyesi için kabul edilen teknik ve güvenlik önlemler söz konusu olduğunda, yetkili makamlar tarafından sunulan yakından takip etmek önemli bir husustur.

Davlumbaz, hem içten hem dıştan düzenli olarak temizlenmelidir (AYDA EN AZ BİR DEFA, bu el kitabında sunulan bakım talimatları ile uyum içinde ilerlemek için

gereklidir).

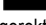
Davlumbaz ve filtre ile ilgili talimatlara uyulmaması yangın riskine neden olur.

Olası elektrik şoklarından kaçınmak için lamba düğün biçimde takılmadan davlumbazı kullanmayın veya bu durumda bırakmayın. Üretici, bu el kitabında yer alan talimatlara uyulmamasından kaynaklanan cihaz arızaları, hasarları ve yangınlara karşı sorumluluk kabul etmez.

Bu cihaz, 2002/96/EC sayılı Avrupa Atık Elektrik ve Elektronik Ekipman Yönergesi (WEEE) uyarınca işaretlenmiştir. Bu ürünün uygun bir şekilde atılmasını sağladığınız takdirde, çevre ve insan sağlığı açısından söz konusu ürünün uygunsuz bir şekilde işleme tabi tutulması sonucu ortaya çıkabilecek olası olumsuz etkileri önlemiş olacaksınız.

Ürün ya da ürün ile beraber verilen belgeler üzerinde bulunan



 sembolü, bu cihazın evsel bir atık olarak görülmemesi gerektiğine işaret eder. Cihaz, bu tip elektrikli ve elektronik cihazların atıldığı dönüşümlü toplama noktasına teslim edilmelidir. Atıkları yok etme işlemi, atık yok etme konusunda çevre ile ilgili mevcut yerel düzenlemeler doğrultusunda gerçekleştirilmelidir. Bu ürünün geri dönüşüm koşulları hakkında ayrıntılı bilgi için, hudutları içinde bulunduğunuz belediye'nin ilgili dairesine, atık yok etme servisine veya ürünün satıcısına danışın.

Kullanım

Davlumbaz, dahili dolaşım filtreleme modunda kullanılacak şekilde üretilmiştir.

Yemek dumanı ve buharı davlumbazın içine çekilir, cihazla birlikte verilmesi GEREKEN yağ filtreleri ve karbon filtrelerinden geçerek süzülür ve temizlenir.

Dikkat! Cihazla birlikte karbon filtre verilmediği takdirde, sipariş edilmelidir ve yerine takılmalıdır.

Kurulum

Elektrik ve mekanik tesisat sadece uzman personel tarafından yapılmalıdır.

Ocağın üzerindeki pişirme kapları için destek yüzeyleri ile ocak davlumbazının en alçak kısmı arasındaki minimum mesafe, elektrikli ısıtıcılardan 50 cm, gaz veya gazla-elektrikle çalışan ocaklardan 65cm'den az olmamalıdır.

Gazlı ocakların kurulumuyla ilgili olarak talimatlarda daha fazla mesafe belirtiliyorsa, buna bağlı kalınmalıdır.



Elektrik bağlantısı

Elektrik voltajı, davlumbazın içindeki etikette yazılı olan voltaj değerine uygun olmalıdır.

Bu ürün, doğrudan şebekeye bağlanmak üzere tasarlanmış olduğundan kategori III aşırı gerilim durumunda tesisat kurallarına göre şebekeden tam ayırma sağlayan bir regülatörlü bipolar şalter monte edin.

DİKKAT! Detay B (tavana tespit braketini – Şekil 1), evsel elektrik tesisinin toprağına bağlanması gereken bir kabloya (sarı-yeşil) sahiptir. Şekil 4

! **ATTENTION!** Uzatma kablosunu çok dikkatli bir şekilde konumlandırınız. Bu kurala uyulmaması aparata ciddi biçimde zarar verebilir ve/veya kullanıcıyı veya montajı yapan kişiyi elektrik çarptırabilir. Ayrıntılı bilgi için bkz. **Şekil 6-18**
Dikkat! Bağlantı kablosu yetkili teknik servis tarafından değiştirilmelidir.

Montaj

Davlumbazın birçok duvar/tavan tipinde sıkılmasını sağlamak üzere geniş dübeller verilmiştir. Bununla birlikte, ehil bir teknisyen duvar/tavan tipine göre malzemelerin uygunluğunu onaylamalıdır. Duvar/tavan davlumbazın ağırlığını taşıyacak güçte olmalıdır. **Cihazı, fayans, sıva veya silikon yüzeye monte etmeyiniz. Yalnızca duvara monte ediniz.**

Davlumbazın tanımı - Şekil 1

- H. Bağlantı kablosu
K. Kumanda kolu
Dikkat! Kumanda kolu önceden cihazla birlikte verilir. Bu parça en son; davlumbaz ana güç kaynağına bağlanmadan önce takılmalıdır. Kumanda kolunu uygun yuvaya sokunuz (el kitabının ilk sayfalarındaki resimlere bakınız – ilk bağlantı, zorunlu yön).
L. Halojen ampul
M. Yan filtre tutucu kafesi
N. Aktif karbon filtre
O. Yağ tutucu metal filtre
P. Yağ tutucu ve karbon filtreleri tutucu kafes
Q. Filtre tutucu kafesi serbest bırakma kolları

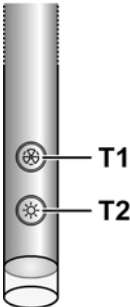
Çalıştırma

Mutfakta aşırı buhar oluşması halinde yüksek emme hızından yararlanınız. Yemek pişirmeye başlamadan önce ocak davlumbazı emme ünitesinin 5 dakika açık tutulması, pişirme esnasında ve pişirme işlemi sona erdikten sonra ise 15 dakika daha çalışır durumda bırakılması önerilir.

Davlumbaz ışık ve hız kontrolü için **"TOUCH"** sistemine sahiptir.

Doğru bir kullanım için aşağıdaki talimatları dikkatlice okuyunuz.

Ek parça olarak bulunan kumanda ile davlumbazı kontrol edebilirsiniz (uzaktan kumandanın çalışmasıyla ilgili paragrafa bakınız).



Otomatik olarak açılma fonksiyonu

Davlumbaz, yakınındaki ortam ısısının 70°C'yi aşması halinde motoru 1. aspirasyon hızında (gücünde) çalışmasını sağlayan bir ısı sensörü ile donatılmıştır.

Davlumbazı kullanacak olan kişi eğer ister ise bunu kapatabilir yada başlangıç çalışma hızını (gücünü) değiştirebilir. (Bakınız **"Aspirasyon hızının (gücünün) kontrol edilmesi"** başlığı).

Aspirasyon hızının (gücünün) kontrol edilmesi

Aspirasyon hızının (gücünün) seçilmesi işlemi aynı düğmeye sıra ile basılarak yapılır. Hız dizilimi "stand-by - 1-2-3-4- Stand by -1-2-..." şeklinde gider. Bu yüzden kontrol panosu üzerindeki T1 düğmesine her basıldığında aspirasyon hızı (gücü) bir derece artar ve kapanması stand-by için de davlumbaz 4 seviyesinde iken T1 düğmesine uzun süreli basılması gerekir.

Davlumbazı dördten farklı her hangibi bir hız seviyesinde iken de kapatmak (stand by) mümkündür. Bunun için kontrol panosu üzerindeki T1 düğmesine daha uzun bir süre (üç saniyeden de fazla) basmak yeterli olacaktır.

Kontrol panosunda bulunan ve aspirasyon hızına (gücüne) göre rengi değişen bir led sayesinde davlumbazın hangi aspirasyon hızında (gücünde) çalıştığını tayin etmek de mümkündür. Buna göre:

Davlumbaz kapalı stand-by: LED YANMIYOR

Birinci aspirasyon hızı (gücü) - led YEŞİL

İkinci aspirasyon hızı (gücü) - led PORTAKAL RENGİ (ambra)

Üçüncü aspirasyon hızı (gücü) - led KIRMIZI

Dördüncü aspirasyon hızı (gücü) - led KIRMIZI (YANIP SÖNEREK)

Not: Dördüncü aspirasyon hızında (gücünde) davlumbaz 5 dakika çalıştıktan sonra ikinci hız seviyesine dönerek çalışmaya devam eder.

Düğmeye biraz daha basılmaya devam edilirse motor durur. (Stand by).

Yağ Filtrelerinin yıkanması ihtiyacı: YANIP SÖNEN YEŞİL led (Bakınız "Reset davlumbazın filtrelerin dolduklarını gösteren alarm" ile ilgili talimatlar)

Karbon filtrelerin yıkanması yada değiştirilmesi ihtiyacı: YANIP SÖNEN PORTAKAL RENGİ led (ambra) (Bakınız "Reset ve davlumbazın filtrelerin dolduklarını gösteren alarmın konfigüre etme")

Not: Reset işlemi gerek kontrol panelinden gerek ise uzaktan kumanda ile gerçekleştirilebilir.

Merkezi ışığın idaresi

Merkezi ışık kontrol panosu üzerinde bulunan T2 düğmesine basılarak açılabilir ve kapatılabilir.

Yan ışıkların idare edilmesi (Ön görüldüğü zaman)

Yan ışıklar kontrol panosu üzerindeki T2 düğmesi UZUN SÜRELİ OLARAK BASILI TUTULARAK açılabilir ve kapanabilir.

UZUN SÜRELİ OLARAK BASMA lambanın yanmasını ve

sönmesini sağlamak dışında yaydığı ışığın yoğunluğunu ayarlamayı da sağlar.

Not: Açma kapama (ve ayarlama) işlevleri fasıllı olarak ortaya çıkarlar.

Işık yoğunluğunun ayarlanabilmesi olanağı neon ışığına sahip davlumbazlarda mümkün değildir.

Filtrelerin dolduklarının gösteren alarmin resetlenmesi ve konfigürasyonu

Davlumbazı herhangi bir hızda çalıştırın. (Bakınız yukarıdaki paragraf "Aspirasyon hızının (gücünün) seçilmesi")

Yağ filtresinin dolduğunu gösteren alarmin resetlenmesi (Kontrol paneli üzerindeki YANIP SÖNEN YEŞİL LED)

Öncelikle ilgili bölümde tarif edildiği gibi filtrenin bakımını yapın.

Kontrol paneli üzerindeki T1 düğmesine uzun süreli olarak (üç saniyeden fazla) basılı tutun, LED yanıp sönmeyi bırakacaktır ve bunun anlamı da söz konusu durumun işaret edilmesi resetlenmiş demektir. Davlumbaz kapanır.

Karbon filtrenin dolduğunu gösteren alarmin resetlenmesi (YANIP SÖNEN PORTAKAL RENGİ LED (ambra))

Önce ilgili bölümde tarif edildiği şekilde filtrenin bakımını yapın.

Kontrol paneli üzerinde bulunan T1 düğmesine uzun süreli basınız (üç saniyeden fazla), LED yanıp sönmeyi keser ve bu da alarmin reset edildiği anlamına gelir. Davlumbaz kapanır.

Karbon filtrenin dolduğunu gösteren alarmin devre dışı bırakılması (Özel uygulamalar için)

Davlumbazı kapatın (Bakınız yukarıdaki "Aspirasyon hızının (gücünün) Seçilmesi" bölümü)

Kontrol panosu üzerindeki T1 düğmesine uzun süreli olarak basınız (5 saniyeden daha uzun), LED YEŞİL renkte yanıp sönmeye başlayacaktır bu da karbon filtrenin dolduğunu gösteren alarmin devre dışı kaldığı anlamına gelir.

Karbon filtrenin dolduğunu gösteren alarmin tekrar etkin kılınması için operasyonu tekrar etmek yeterli olacaktır. LED PORTAKAL RENGİ (ambra) yanıp sönecektir.

Kumanda panelinin sökülmesi.

Cihazı elektrikten çekiniz.

Yağ filtresini yerinden çıkartınız.

Konnektörlerin bağlantılarını kesiniz.

Küçük düz tornavida yada benzer bir aleti levye gibi kullanarak paneli yerinden çıkartınız. **Şekil 22**

Uzaktan kumandanın kullanılması f B İ 1

Uzaktan kumanda, davlumbazın tüm fonksiyonlarını denetler:



Çekiş hızını (gücünü) seçiniz



Orta lambayı kontrol ediniz



Yan lambaları kontrol ediniz



Filtrelerin sinyalini sıfırlayp yapılandırınız

Çekiş hızını (gücünü) seçme:

"Çekiş hızını (gücünü) seçiniz" fonksiyonuyla ilgili sembolü görünceye kadar "◀" veya "▶" tuşlarına basınız.

Hızı (çekiş gücü) artırmak veya azaltmak ya da kapatmak için sırasıyla "+" veya "-" tuşuna ya da "■" tuşuna basınız.

Orta lambayı kontrol etme:

Uzaktan kumanda üzerinde "Orta lamba kontrolü" ile ilgili sembolü görünceye kadar "◀" veya "▶" tuşuna basınız.

Orta lamba iki şekilde açılıp kapatılabilir:

1. Orta lambayı AÇMAK veya KAPATMAK için sırasıyla "+" veya "-" tuşuna basınız.
2. Işığı KAPALI konumdan AÇIK konuma veya tersine getirmek için "■" tuşuna basınız.

Yan lambaların kontrolü:

Uzaktan kumanda üzerinde "Yan lambaların kontrolü" ile ilgili sembolü görünceye kadar "◀" veya "▶" tuşuna basınız.

Yan lambaları KAPALI konumdan AÇIK konuma veya tersine getirmek için "■" tuşuna basınız.

Kapatıncaya kadar yan lambaların yoğunluğunu azaltmak için "-" tuşuna basınız.

Yan lambaların yoğunluğunu artırmak için "+" tuşuna basınız.

Filtre dolum sinyalinin sıfırlanması ve yapılandırılması

Davlumbazı herhangi bir hızda açınız (Yukarıdaki "Çekiş hızını (gücünü) seçme" konulu paragrafa bakınız.

Uzaktan kumanda üzerinde "Filtre dolum sinyallerini sıfırlama ve yapılandırma" ile ilgili sembolü görünceye kadar "◀" veya "▶" tuşuna basınız.

Yağ tutucu filtre dolum sinyalinin (Kumanda kolunda YANIP SÖNEN YEŞİL LED)

Önce, ilgili paragrafta açıklandığı gibi filtrenin bakımını yapınız.

"+" ve "-" tuşlarına aynı anda, yaklaşık 3 saniye süreyle basınız. LED ışığının yanıp sönmeye sona erer, bu sinyalini sıfırlandığını gösterir.

Karbon filtre dolum sinyalinin sıfırlanması (YANIP SÖNEN TURUNCU (amber) LED)

Not! Karbon filtre dolum sinyalinin sıfırlanması normalde devre dışı bırakılır. Bu sinyali etkinleştirmek için, "Karbon filtre dolum sinyalini etkinleştirme" başlıklı paragrafa bakınız.

Önce, ilgili paragrafta açıklandığı gibi filtrenin bakımını yapınız.

“+” ve “-” tuşlarına aynı anda, yaklaşık 3 saniye süreyle basınız. LED ışığının yanıp sönmeye sona erer, bu sinyalin sıfırlandığını gösterir.

Karbon filtre dolum sinyalinin devre dışı bırakılması (özel uygulamalar için)

Davlumbazı kapayınız (Yukarıdaki “Çekiş hızını (gücünü) seçme” konulu paragrafa bakınız.

Uzaktan kumanda üzerinde “Filtre dolum sinyallerini sıfırlama ve yapılandırma” ile ilgili sembolü görünceye kadar “◀” veya “▶” tuşuna basınız.

“+” ve “-” tuşlarına aynı anda, yaklaşık 3 saniye süreyle basınız. LED, karbon filtre dolum sinyalinin devre dışı bırakıldığını göstermek için YEŞİL renkte yanıp söner.

Karbon filtre dolum sinyalinin yeniden etkinleştirmek için işlemi tamamlayınız. LED TURUNCU renkte yanıp söner.

Uzaktan kumandanın bakımı

Uzaktan kumandanın temizlenmesi:

Uzaktan kumandayı, aşındırıcı maddeler olmaksızın nemli bir bezle ve doğal bir deterjanlı suyla temizleyiniz.

Pilin değiştirilmesi:

- Yuvarlak uçlu küçük bir tornavida kullanarak pil yatağını açınız.
- Biten pili yeni, 12 V MN21/23 tipi pillerden biriyle değiştiriniz
Yeni pili takarken, pil yatağının üzerinde gösterilen kutuplara dikkat ediniz!
- Pil yatağını kapayınız.

Pillerin imhası

Biten pillerin imhası ulusal hukuk ve yönetmeliklere uygun biçimde yapılmalıdır. Kullanılmış pilleri günlük kullandığınızı çöp kutusuna atmayınız.

Biten pillerin imhası güvenli biçimde yapılmalıdır.

Çevresel atıkları toplama, geri dönüşüm ve pillerin imhası ile ilgili diğer bilgiler için belediyenizin atık madde toplama yönetimiyle ilgili görevlileriyle temasa geçiniz.

Bakım

DİKKAT! Herhangi bir bakım işlemini gerçekleştirmeden önce, davlumbazı elektrik şebekesinden ayırınız.

Cihaz bir fiş ve soketle bağlı ise, fiş prizden çekilmelidir.

Temizleme

Davlumbazın içi ve dışı düzenli olarak (en az yağ filtrelerinin bakımı için gerçekleştirdiğiniz sıklıkta) temizlenmelidir.

Ilık suya batırılmış bir bez ve nötr sıvı deterjanla temizleyiniz. Aşındırıcı ürünler kullanmayınız. **ALKOL KULLANMAYINIZ!**

Uyarı: Davlumbaza ilişkin temel temizleme talimatlarının yerine getirilmemesi ve filtrelerin değiştirilmemesi yangına neden olabilir.

Bu nedenle, söz konusu talimatlara uymanızı öneririz.

Üretici, uygun olmayan bakımdan veya yukarıda belirtilen güvenlik tavsiyelerine uymamaktan kaynaklanan motor veya yangın hasarı konusunda sorumluluk kabul etmez.

Yağ filtresi

Şekil 21

Pişirme sonucu oluşan yağ taneceklerini tutar.

Yağ filtresi, ayda bir (veya filtre dolum göstergesi sistemi – satın alınan modelde varsa – bu zorunluluğu gösterir) asitsiz deterjanla, elde veya düşük ısı ve kısa devreye programlanmış bir bulaşık makinesinde temizlenmelidir.

Bulaşık makinesinde yıkandığında, yağ filtresinin rengi hafifçe solabilir, ancak bu filtreleme kapasitesini etkilemez.

Kömür filtresi (yalnızca filtreli modellerde)

Şekil 21

Filtre, pişen yemeğin neden olduğu rahatsız edici kokuları emer.

Kömür filtresi sıcak su ve uygun bir deterjanla veya bulaşık makinesinde 65°C’de (bulaşık makinesi kullanıldığı takdirde, tam devri seçiniz) iki ayda bir (veya filtre dolum göstergesi sistemi – satın aldığınız modelde varsa – bu zorunluluğu gösterir) yıkanabilir .

Fazla suyu filtreye zarar vermeden boşaltınız ve filtreyi tamamen kurutmak için 100° C’lik bir fırında 10 dakika bekletiniz.

Yatağı her 3 yılda bir, bez yıprandığında değiştiriniz.

Lambaları değiştirme

Davlumbazın elektrik bağlantısını kesin.

Uyarı! Ampullere dokunmadan önce, soğuduklarından emin olun.

Orta lambayı değiştirmek için: yalnızca maksimum 40 wattlık 40° D25 GU10 halojen ampulleri kullanınız.

Ampulün çıkarılması:

saat yönünün aksine bir çeyrek döndürüp çıkarınız.

Ampulün takılması:

ampulü, temas noktaları duyun üstündeki uygun yerlere oturacak şekilde yerine takınız, saat yönünde yaklaşık doksan derece çeviriniz.

Yan lambalara sahip bazı modeller:

Bunları aynı biçimdeki maksimum 40 wattlık (E14) ampullerle değiştiriniz.

Lamba muhafazasına (A) erişmek için kapağı (A) kaldırınız.

Lambalar yanmıyorsa, teknik desteği çağırmadan önce duylarına düzgün şekilde oturduklarından emin olunuz.

مصفاة الكربون الحي (فقط في النوعية بالتنصيف)

شكل 21

هي تحصر الروائح الكريهة المتأتية عن الطهي.

يمكن غسل المصفاة الكربونية كل شهرين (أو عندما يشير نظام اشارة تشبع المصافي الى ضرورة ذلك- إذا كان متوقعا في النوع المقتنى-) بماء ساخن وبمواد منظفة مناسبة أو في غسالة الأواني بحرارة 65 درجة مئوية (في حال الغسل بالغسالة اختر الدورة الكاملة للغسيل دون الصون في الداخل).

أزل الماء الفائض دون الضرر بالمصفاة، و بعد ذلك انزع الحشوة الموجودة داخل الهيكل البلاستيكي وضعها في الفرن لمدة 10 دقائق بحرارة 100 درجة مئوية لتجفيفها بشكل نهائي.

يجب تبديل الحشوة كل 3 سنوات و كلما ظهر عليها علامات التلف.

تبديل المصابيح

افصل الجهاز عن الشبكة الكهربائية

انتبه! قبل لمس المصابيح يجب التأكد من أنها باردة.

ولتعويض المصباح الأوسط : استعمل فقط مصابيح هالوجينية من max 40W 40° D25 GU10

لنزع المصباح :

أدر في اتجاه معاكس لعقارب الساعة ل ¼ دورة واجذب المصباح

لتركيب المصباح:

أدج المصباح في مكانه الخاص بشكل أن تكون التماسات بالداخل في الأماكن الخاصة بالمصابيح. أدر في اتجاه معاكس لعقارب الساعة ل ¼ دورة.

بعض الأنواع تتطلب مصابيح جانبية:

عوض بمصابيح من نفس الشكل من (E14) 40W على الأقصى.

للوصول الى مكان المصباح أزل الغطاء الواقي A .

لو لم تشتعل الأضواء يجب التأكد من أن المصابيح مثبتة بأماكنها قبل الاتصال بقسم المساعدة الفنية.

الخاص بالوظيفة " تنضيد و ظهور اشارة تعبئة المصافي" اضبط بترامن الزرين "+" و "-" لمدة 3 ثوان تقريبا، ال led يشع بالأخضر ليشير الى ابطال الاشارة الى تعبئة مصفاه الكربون. لإعادة تشغيل الاشارة الى تعبئة مصفاه الكربون، كرر العملية ، ال led يشع بالبرتقالي.

صيانة جهاز التحكم

تنظيف جهاز التحكم

نظف جهاز التحكم بقطعة قماش لينة ومنظف محايد خال من المواد الخادشة .

تعويض البطارية

. افتح صندوق البطارية مستعينا بمفك اللبراغي ذي طرف مستوي.

. عوض البطارية النافذة بواحدة جديدة ب 12 V من نوع MN21/23 وخلال ادماج البطارية الجديدة احترم اتجاه القطبين المشار لهما في الصندوق!

. اعلق صندوق البطارية

التخلص من البطاريات

يجب أن يكون التخلص من البطاريات موافقا للقوانين المحلية المعمول بها للتخلص من النفايات. لا يجب التخلص من البطاريات بالرمي مع النفايات الأخرى العادية.

يجب التخلص من البطاريات بطريقة آمنة. وللمزيد من المعلومات بخصوص حماية البيئة وإعادة استعمال والتخلص من البطاريات ، اتصل بالمكاتب المكلفة بالجمع المتباين للنفايات.

الصيانة

قبل البدء بأي عملية تنظيف أو صيانة افصل غطاء الشفط عن الشبكة الكهربائية للمسنن.

التنظيف

يُنصح بتنظيف غطاء الشفط بشكل مستمر (تقريبا في نفس الاوقات التي تتم بها صيانة المصافي الدهنية) سواء من الداخل أو من الخارج .للتنظيف استعمل قطعة قماش مبللة بسائل منظف حيادي.

تجنب استعمال المواد التي تحتوي على مائه خادشة. لا تستعمل الكحول !

انتبه: إن تجاهل قواعد تنظيف الجهاز وتغيير المصافي يؤدي الى أخطار الحريق. لذلك ننصح بقراءة واتباع المعلومات المقترحة.

لا يتحمل المنتج أية مسؤولية ناتجة عن احتمال عطب في المحرك ، أو حريق ناجم عن صيانة غير ملائمة أو اهمال التنبيهات المذكورة أعلاه.

المصفاة المضادة للدهون

شكل، 21

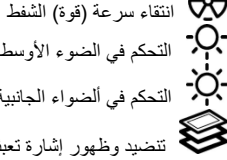
هي تحصر الجزيئات الدهنية المتأتية عن الطهي.

يجب تنظيف المصفاة مرة في الشهر (أو عندما يشير نظام اشارة تشبع المصافي الى ضرورة ذلك- إذا كان متوقعا في النوع المقتنى-) ويكون ذلك بمنظف غير خادش، يدويا أو بغسالة الأواني بحرارة منخفضة و بدورة غسل قصيرة.

عند الغسل بغسالة الأواني يمكن ان يتغير لون المصفاة المعدنية المضادة للدهون و لكن مميزات التنصيفية لا تتغير قطعا.

ملاحظة: إن وظائف الإشعال والإطفاء (التعديل) تعمل بالتداول.
إن تعديل كثافة الضوء ليست متوفرة بالغطاءات ذات مصابيح neon

استعمال جهاز التحكم
إن جهاز التحكم قادر على مراقبة كل وظائف غطاء الشفط



انتقاء سرعة (قوة) الشفط

التحكم في الضوء الأوسط

التحكم في الضوء الجانبية

تنضيد وظهور إشارة تعبئة المصافي

تنضيد وظهور إشارة تعبئة المصافي.

أشعل غطاء الشفط بأي سرعة (انظر الفقرة فوق "انتقاء سرعة (قوة) الشفط").

تنضيد وظهور إشارة تعبئة المصفاة المضادة للدهون (led)
أخضر مشع على عصا التحكم)

ابدأ قبل بصيانة المصفاة كما يوصف ذلك في الفقرة المتعلقة بهذا.

اضغط بطريقة مطولة (أكثر من 3 ثوان) الزر T1 لعصا التحكم، ينقطع ال led عن الإشعاع ليشير إلى أن تنضيد الإشارة قد تم وينطفئ الغطاء.

تنضيد وظهور إشارة تعبئة مصفاة الكربون (ال led البرتقالي (عنبر) المشع)

ابدأ قبل بصيانة المصفاة كما يوصف ذلك في الفقرة المتعلقة بهذا

اضغط بطريقة مطولة (أكثر من 3 ثوان) الزر T1 لعصا التحكم، ينقطع ال led عن الإشعاع ليشير إلى أن تنضيد الإشارة قد تم وينطفئ الغطاء.

إبطال الإشارة إلى تعبئة مصفاة الكربون (لعمليات خاصة)

اطفي غطاء الشفط (انظر الفقرة فوق "انتقاء سرعة (قوة) الشفط").

اضغط بطريقة مطولة (أكثر من 5 ثوان) الزر T1 لعصا التحكم، يشع ال led بالأخضر ليشير إلى إبطال الإشارة إلى تعبئة مصفاة الكربون.

لإعادة تشغيل الإشارة إلى تعبئة مصفاة الكربون، كرر العملية ، يشع ال led بالبرتقالي (عنبر).

فك عصا التحكم

افصل الجهاز عن الشبكة الكهربائية .

أزح المصفاة المضادة للدهون

افصل كل أجزاء الربط

اجعل عصا التحكم تتسلل مستعينا في ذلك بمفك للبراغي أو أداة مماثلة.

شكل، 22

التحكم في الضوء الأوسط:

اضغط الزر "◀" أو الزر "▶" حتى يبرز على جهاز التحكم الرمز الخاص بالوظيفة "التحكم في الضوء الأوسط"

يمكن إشعال وإطفاء الضوء الأوسط بطريقتين:

1. اضغط الزر "4" أو الزر "3" كل حسب الحاجة لإشعال (ON) أو

إطفاء (OFF) الضوء الأوسط.

2. اضغط الزر "■" لتغيير وضعية الضوء من مطفأ (OFF) إلى

مشتعلة (ON) أو العكس.

التحكم في الأضواء الجانبية:

اضغط الزر "◀" أو الزر "▶" حتى يبرز على جهاز التحكم الرمز

الخاص بالوظيفة "التحكم في الأضواء الجانبية"

اضغط الزر "■" لتغيير وضعية الأضواء الجانبية من مطفأة (OFF) إلى

مشتعلة (ON) أو العكس.

اضغط الزر "3" لتخفيض كثافة الأضواء الجانبية حتى إطفائها السريعة.

اضغط الزر "4" لزيادة كثافة الأضواء الجانبية.

تنضيد وظهور إشارة تعبئة المصافي

أشعل الغطاء في أي سرعة (انظر الفقرة فوق "انتقاء سرعات (قوات) الشفط")

اضغط الزر "◀" أو الزر "▶" حتى يبرز على جهاز التحكم الرمز

الخاص بالوظيفة "تنضيد وظهور إشارة تعبئة المصافي"

تنضيد وظهور إشارة تعبئة المصفاة المضادة للدهون (led)

أخضر مشع على عصا التحكم)

ابدأ قبل بصيانة المصفاة كما يوصف ذلك في الفقرة المتعلقة بهذا.

اضغط الزر "4" لمدة 3 ثوان تقريبا والزر "3" ال led ينقطع عن الإشعاع

ليشير إلى أن تنضيد الإشارة قد تم.

تنضيد وظهور إشارة تعبئة مصفاة الكربون (ال led البرتقالي

(عنبر) المشع)

ملاحظة! عادة ما يكون تنضيد وظهور إشارة تعبئة مصفاة الكربون

غير ناشط ، ولتشغيله انظر الفقرة المتعلقة ب " تشغيل الإشارة لتعبئة

مصفاة الكربون."

ابدأ قبل بصيانة المصفاة كما يوصف ذلك في الفقرة المتعلقة بهذا.

اضغط بتزامن الزرين "4" و "3" لمدة 3 ثوان تقريبا، ال led ينقطع عن

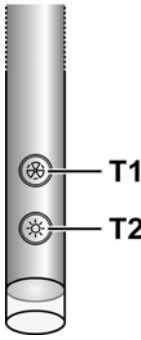
الإشعاع ليشير إلى أن تنضيد الإشارة قد تم.

إبطال الإشارة إلى تعبئة مصفاة الكربون (لعمليات خاصة)

اطفي غطاء الشفط (انظر الفقرة فوق "انتقاء سرعة (قوة) الشفط").

اضغط الزر "◀" أو الزر "▶" حتى يبرز على جهاز التحكم الرمز

انتبه! القطعة B (حامل للتثبيت بالسقف - شكل 1) ،
مكونة من سلك (أصفر - أخضر) والذي يجب ربطه
بالشبكة الكهربائية المنزلية . شكل 4



⚠ انتبه! انتبه جيدا كيفية وضع السلك الزائد لأن عدم احترام هذا
يمكن أن يسبب أضرارا فادحة للجهاز و/أو الصدمة الكهربائية للمستهمل
أو لمن يقوم بالتركيب. ولمزيد من التفاصيل انظر الشكل 6 - 18
انتبه! تعويض سلك الترابط يجب أن يتم من قبل خدمة المساعدة الفنية
المؤهل.

التركيب

إن جهاز الشفط مزود بأوتاد (علاقات) للتثبيت ملائمة
لأغلبية أنواع الجدران والسقوف. وعلى أي حال من
الأفضل استشارة تقني مؤهل للتأكد من نوعية المواد حسب
الحائط أو السقف

وصف غطاء الشفط

شكل 1.

X. سلك الترابط

K. عصا التحكم

انتبه! إن عصا التحكم تتوفر مع القطع المرافقة ويتم
تركيبها في الآخر، قبل ربط الغطاء بالشبكة الكهربائية .

أدمج عصا التحكم في مكانها المخصص (انظر الرسم في
الصفحات الأولى لهذا الكتيب - تعليق بالزئيريك ، اتجاه
الدمج اجباري).

L. مصباح هالوجيني

M. هيكل جانبي لشد المصفاة

N. مصفاة الكربون الحي

O. مصفاة معدنية مضادة للدهون

P. هيكل لشد المصفاة المضادة للدهون ومصفاة الكربون

Q. مقابض فك هيكل شد المصفاة

آلية العمل

استعمل السرعة القصوى في حالات خاصة كما في زيادة
تكثف البخار في المطبخ. من المستحسن اشعال الشفط 5
دقائق قبل بدء الطبخ و تركه في مشغلا لمدة حوالي 15
دقيقة بعد الانتهاء من الطبخ.

إن غطاء الشفط مكون من جهاز "TOUCH" للتحكم في
الأضواء والسرعة.

وللاستعمال السليم اقرأ بانتباه التعليمات المذكورة أسفله.

يمكن التحكم في غطاء الشفط عن طريق جهاز التحكم
المتوفر في مجموعة القطع المرافقة (انظر في الفقرة
المتعلقة بطريقة تشغيل جهاز التحكم).

وظيفة الاشتعال الأوتوماتيكي

إن غطاء الشفط مزود بجهاز يدرك درجة الحرارة والذي يشغل المحرك
في السرعة 1 (قوة) للشفط في حالة أن تتفوق حرارة المحيط للمكان
القريب من الغطاء ال 70 °C .

على أي حال يمكن المستعمل إطفاء أو تغيير سرعة (قوة) الشفط (انظر
فقرة "التحكم في سرعات (قوات) الشفط"

التحكم في سرعات (قوات) الشفط

إن اختيار سرعات (القوة) الشفط لها دورة حسب انتظام وتتالي
السرعات " stand-by - 1 - 2 - 3 - 4 - stand-by - 1 - 2 - 3 - 4 - ... " ولذلك كل
ما نضغط الزر T1 لعصا التحكم في السرعة يزيد بمستوى للإطفاء
(stand-by) إذا وقع الاستقرار في ضغط الزر عندما يكون الغطاء فس
سرعة (قوة) الشفط 4.

ومن الممكن إطفاء الغطاء (stand-by) حتى لو كان الغطاء في أي
سرعة وذلك بالضغط المستمر (أكثر من 3 ثوان) على الزر T1 لعصا
التحكم. من الممكن تحديد سرعة الشفط التي توجد بالغطاء ذلك لأن
العصا مهيأة ب led يتغير لونه حسب سرعة (قوة) الشفط كما يلي:

غطاء الشفط في وضع stand-by : led طافئ

سرعة (قوة) الشفط 1 أخضر

سرعة (قوة) الشفط 2 led برتقالي (عنبر)

سرعة (قوة) الشفط 3 led أحمر

سرعة (قوة) الشفط 4 led أحمر مشع

ملاحظة: سرعة (قوة) الشفط 4 تبقى مشغلة لمدة 5 دقائق وبعدها يرجع
محرك الشفط في وضع السرعة الثانية 2
وإذا ضغطنا باستمرار محرك الشفط فهو ينطفئ (stand-by).

ضرورة غسل المصافي المضادة للدهون:

ال led الأخضر المشع (اقرأ التعليمات المتعلقة ب "التنظيف و ظهور
إشارة تعينة المصافي").

ضرورة غسل وتعويض مصافي الكربون:

ال led البرتقالي (لون العنبر) المنع (اقرأ التعليمات المتعلقة ب
"التنظيف و ظهور إشارة تعينة المصافي").

ملاحظة: يمكن القيام بالتنظيف سواء بواسطة عصا التحكم أو بجهاز
التحكم.

التحكم في الضوء الأوسط

يمكن إشعال وإطفاء الضوء الأوسط بضغط الزر T2 لعصا التحكم .

التحكم في الأضواء الجانبية (عند توفرها)

يمكن إشعال وإطفاء الأضواء الجانبية بضغط الزر T2 بطريقة مطوّلة
لعصا التحكم.

الضغط المستمر لا يسمح فقط بالإشعال والإطفاء وإنما أيضا بتعديل
كثافة الضوء المنبعث من المصباح.

عدم الاهتمام بمعايير النظافة و صيانة الفلتر يعرض الى مخاطر الحريق.

إن إهمال قواعد تنظيف الجهاز وعدم تعويض وتنظيف المصافي يؤدي إلى خطر الحرائق.

لا يجب استخدام أو ترك الجهاز بمصافي مثبتة بشكل غير سليم لتجنب احتمال صدمة كهربائية.

لا يتحمل المنتج أية مسؤولية ناجمة عن أعطاب أو أضرار أو حريق تلحق بالجهاز نتيجة عدم احترام التعليمات الواردة في هذا الدليل.

هذا الجهاز يتوافق مع القانون الأوروبي EC/96/2002 ، Waste Electrical and Electronic Equipment (WEEE). وبالناكد من التخلص من هذا المنتج بشكل صحيح ، يكون المستفيد قد أسهم في الوقاية من النتائج السلبية المحتملة على البيئة والصحة.



إن الرمز على المنتج أو على مجموع الوثائق التابعة له يشير إلى أن هذا المنتج يجب ألا يعامل مثل بقية النفايات المنزلية بل أن يسلم الى مركز متخصص في جمع وإعادة استعمال الاجهزة الكهربائية والالكترونية . يجب التخلص من المنتج عملا باحترام القوانين المحلية المعمول بها للتخلص من النفايات. وللحصول على معلومات اضافية تتعلق بالاستفادة وإعادة استعمال هذا المنتج، يرجى الاتصال بالمكتب المحلي الخاصني ومصلة جمع النفايات المنزلية ، أو المحل التجاري حيث تم شراء هذا المنتج.

الاستعمال

إن غطاء الشفط مصمم ليستعمل بنوعية تصفية الهواء وإعادة تحريكه في الداخل.

يقع شطف دخان وبخار الطبخ داخل الغطاء، ثم تقع تصفيتهما وتطهيرهما بالمرور عبر مصفاة / مصافي الدهون و مصفاة / مصافي الكربون والتي يجب توفرها بالغطاء.

انتبه! إن لم يكن غطاء الشفط مزودا بمصفاة الكربون فيجب طلبها وتركيبها قبل استعمال غطاء الشفط.

طريقة التركيب

يجب أن يقوم بعملية التركيب سواء كانت الكهربائية أو الميكانيكية من قبل تقني متخصص.

إن أننى مسافة بين سطح الاستناد للاوعية على الجهاز المعد للطبخ و القسم السفلي من غطاء شطف المطبخ، يجب الأقل عن 50 سم في حال المواقد الكهربائية وعن 65 سم في حال مواقد تعمل بالغاز أو المخططة. إذا كانت تعليمات تركيب جهاز الطبخ بالغاز تشير بمسافة اقصى، يجب أخذ ذلك بعين الاعتبار.

الربط الكهربائي

يجب أن تكون قدرة الشبكة الكهربائية متناسبة مع صفات غطاء الشفط المكتوبة في الداخل. الجهاز مصمم وصله مباشرة بشبكة التزويد الكهربائي ، فيجب تركيب مقفاح فصل ثنائي مناسب يضمن الفصل الكامل عن الشبكة الكهربائية في حالات الحمولة الزائدة درجة III، وذلك تطابقا مع قوانين التركيب.

تتابع عن كُتب التعليمات الواردة في هذا الدليل. نحن لسنا مسؤولين عن اي اعراض تلف او حريق ناجمة عن سوء استعمال الجهاز بسبب عدم مراعاة الملاحظات الواردة في هذا الدليل. إن غطاء الشفط صنع خصيصا للاستعمال المنزلي فقط.

! من المهم الاحتفاظ بهذا الدليل للرجوع إليه في كل وقت. وفي حالة بيع المنتج والانتقال إلى بيت آخر تأكد من أن الدليل مرافق للمنتج.

! يجب قراءة طرق التركيب بانتباه: هي تحتوي على معلومات هامة للتركيب والاستعمال والأمان.

! لا تدخل تغييرات كهربائية أو ميكانيكية على المنتج أو على شبكة أنابيب التهوية.

ملاحظة: إن التفاصيل المرسومة بالرمز (*) تمثل أجزاء مكملة اختيارية تتوفر فقط في أصناف معينة أو تكون قطعاً غير مزودة يمكن اقتناؤها.

تحذيرات

انتبه! عدم ربط الجهاز بشبكة الكهرباء حتى تكتمل عملية التثبيت بشكل تام.

قبل اية عملية تنظيف أو صيانة ، افصل غطاء شطف الهواء عن التيار الكهربائي أو اقطع التيار الكهربائي بالمفتاح الرئيسي للمسكن.

بالنسبة لجميع عمليات التركيب و الصيانة استخدم قفازات العمل.

الجهاز غير مصمم للاستخدام من قبل الأطفال أو الأشخاص ذوي العاهات الجسمية الحسية أو العقلية أو تقصيرهم الخبرة و المعرفة، إلا إذا كانوا تحت الرقابة ومعلمين استخدام هذه المعدات من قبل شخص مسؤول عن سلامتهم.

يجب أن يكون الأطفال مراقبين حتى لا يلعبوا بالجهاز. يمنع قطعاً استخدام غطاء الشفط من دون شعريّة مثبتة بشكل صحيح!

يمنع قطعاً استخدام غطاء الشفط كسطح أو لوحة لوضع الأدوات إلا إذا كان مشارة إليه.

عندما يتم استخدام غطاء الشفط بتزامن مع أجهزة أخرى تشتغل بالغاز أو غيره من أنواع الوقود يجب أن يكون المكان مهيناً للغرض بالتهوية الكافية.

يجب الأيقاد الهواء المشفوف في أنبوب مجعول لتفريغ أدخنة ناتجة عن أجهزة تشتغل باحتراق الغاز أو غيره من أنواع الوقود.

يمنع منعاً باتاً طبخ الأطعمة بطريقة اللهب مباشرة تحت غطاء الشفط .

إن استخدام اللهب مضر للمصافي و يمكن أن يؤدي الى حرائق لذا ينبغي منعها في أي حال.

يجب أن تقع عملية الفلي تحت المراقبة لغاية تجنب أن يحترق الزيت الساخن جدا.

يمكن أن تصبح القطع الخارجية للجهاز ساخنة عندما تكون مواقد الطبخ مشتعلة.

فيما يتعلق بالمقاييس التقنية و السلامة التي ينبغي العمل بها لتصريف الدخان، يُحتم احترام أحكام وأنظمة السلط المحلية المعنية لكل بلد.

يجب أن يتم تنظيف غطاء الشفط بشكل متكرر سواء من الداخل أو الخارج (على الأقل مرة في الشهر عموماً باحترام معلومات الصيانة المشار إليها في هذا الدليل).

